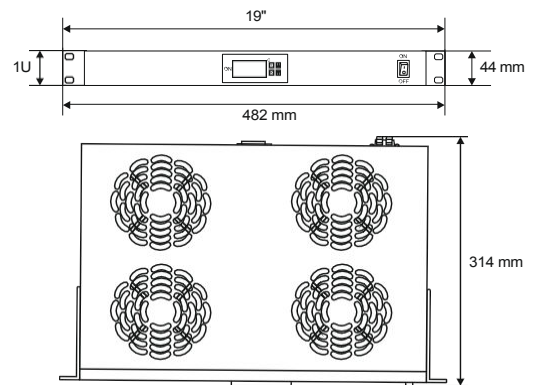


KÓD:  
NÁZE  
V:

**RAWP-1R v1.1/III**  
**Panel se 4 ventilátory a termostatem RACK 1U**

EN



## CÍL

Panel se čtyřmi ventilátory a integrovaným digitálním termostatem v 19" rackové skříně o výšce 1U. Zajišťuje cirkulaci vzduchu mezi aktivními zařízeními, která generují teplo uvnitř rackových skříní. Je vybaven odnímatelným teplotním čidlem o délce 2 m a odnímatelným napájecím kabelem 230 V AC o délce 2 m.

## TECHNICKÉ ÚDAJE

<b>Napájení:</b>	~ 230 V; 50 Hz
<b>Příkon:</b>	0,32 A
<b>Příkon:</b>	76 W
<b>Montážní rozměry:</b>	Š = 19", V = 1U
<b>Vnější rozměry:</b>	Š=482, V=44, H=314 [mm, +/-2]
<b>Čistá/hrubá hmotnost:</b>	4,90 / 5,09 [kg]
<b>Materiály:</b>	- 1,2 mm ocel válcovaná za studena (SPCC) - 4 ventilátory 230 V AC, průtok vzduchu 4 x 50÷110 m³/h - teplotní čidlo
<b>Určení:</b>	vnitřní
<b>Poznámky:</b>	- čtyřbodové připevnění k profilům RACK - sada obsahuje 4 šrouby M6 + klecové matice + plastovou podložku - panel je vybaven odnímatelným kabelem 230 V AC LZ=2m - panel je vybaven odnímatelným teplotním čidlem s napájecím kabelem LT=2m - nastavovací přepínač teplot zapnutí a vypnutí 0 – 50° C - digitální zobrazení aktuální teploty - vypínač na předním panelu

This document has been automatically translated. The translation may contain errors or inaccuracies. In case of doubt, please refer to the original version of document or contact us.