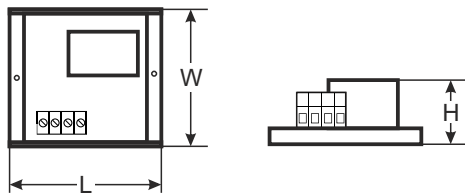
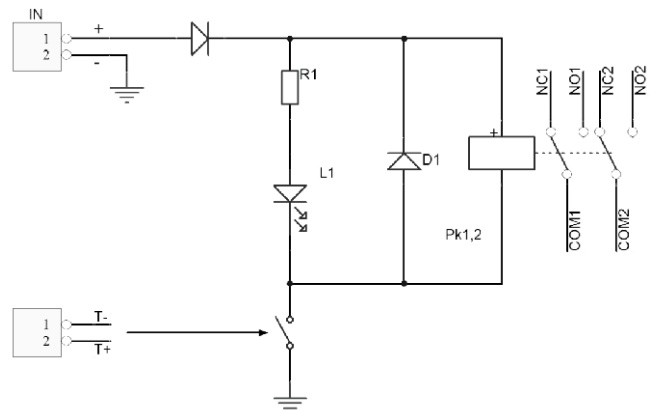
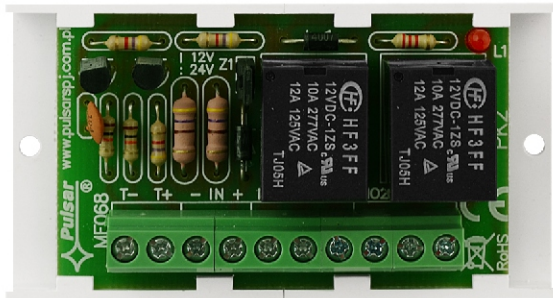


KODE: **AWZ508** v.1.0/V  
TYP: **PK2 Relaismodul**

DE\*\*



## BESCHREIBUNG

Das Relaismodul PK2 (AWZ508) ist zur Anwendung in den Niederspannungsinstallationen bestimmt. Es dient zur Steuerung, Signalisierung der Yust'nde z.B. in Alarmsystemen, Zugangskontrolle. Es kann zur Steuerung der Geräte mit großem Stromverbrauch durch die Ausgänge OC der Alarmsysteme angewendet werden. Außerdem versichert es die galvanische Isolierung der Signale, Versorgungsquellen im Verhältnis zu den Ausgängen des Moduls. Verfügt über zwei unabhängige Ausgänge T+, T-, die zur Auslösung der Relais mit dem hohen oder niedrigen Stand dienen.

## TECHNISCHE PARAMETER

<b>Spannung der Modulversorgung</b>	12 V (10 V DC ÷ 15 V DC) 24 V (21 V DC ÷ 28 V DC) umgeschaltet mit Jumper Z1
<b>Stromentnahme</b>	75 mA max.
<b>Die Zahl der Relais</b>	2
<b>Spannung der Schaltstücke des Relais</b>	30 V DC / 48 V AC
<b>Auslösungsspannung T</b>	T+ 5 V ÷ Unom. T- 0 V ÷ 7V
<b>Strom der Schaltstücke des Relais</b>	2 A max.
<b>Betriebstemperatur</b>	-10°C ÷ +50°C
<b>Ausmaße</b>	L=80, W=43, H=22 [+/- 2mm]
<b>Gewicht Netto/Brutto</b>	0,05 / 0,07 [kg]
<b>Montage</b>	Montageband oder Montageschraube x 2
<b>Deklarationen, Garantie</b>	CE, 2 Jahre ab dem Herstellungsdatum
<b>Bemerkungen</b>	Ableitungen an den Anschlüssen: Ø 0,41÷1,63 (AWG 26-14)