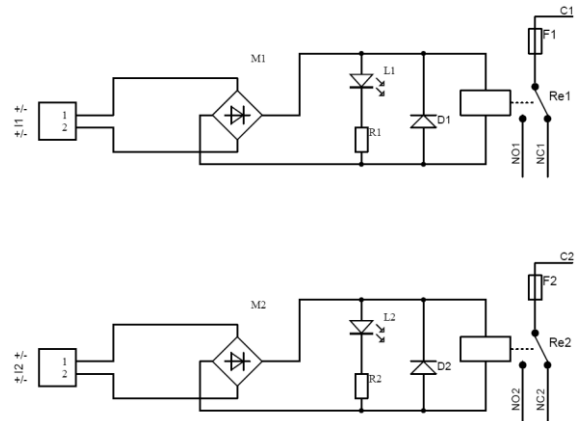
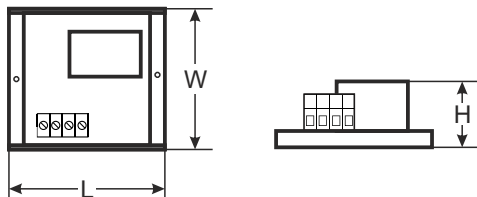


KODE: **AWZ512** v.2.1/III  
TYP: **PU2 Relaismodul**

DE\*\*



## BESCHREIBUNG

Das Relaismodul PU2 (AWZ512) ist zur Anwendung in den Niederspannungsinstallationen bestimmt. Es dient zur Steuerung, Signalisierung der Yust'nde z.B. in Alarmsystemen, Zugangskontrolle. Es kann zur Steuerung der Geräte mit großem Stromverbrauch durch die Ausgänge OC der Alarmsysteme angewendet werden. Außerdem versichert es die galvanische Isolierung der Signale, Versorgungsquellen im Verhältnis zu den Ausgängen des Moduls.

## TECHNISCHE PARAMETER

<b>Spannung der Spule des Relais</b>	10 ÷ 16 V DC / 10 ÷ 13 V AC (-/+5%)
<b>Steuerungsstrom der Spule</b>	30 mA@12 V DC
<b>Die Zahl der Relais</b>	2
<b>Spannung der Schaltstücke des Relais</b>	30 V DC / 48 V AC
<b>Strom der Schaltstücke des Relais</b>	1 A max.
<b>Sicherung F1-F2</b>	2 x F 1,5 A
<b>Betriebstemperatur</b>	-10°C ÷ +50°C
<b>Ausmaße</b>	L=80, W=43, H=20 [mm, +/-2]
<b>Gewicht Netto/Brutto</b>	0,04 / 0,07 [kg]
<b>Montage</b>	Montageband oder Montageschraube x 2
<b>Deklarationen, Garantie</b>	CE, 2 Jahre ab dem Herstellungsdatum
<b>Bemerkungen</b>	Ableitungen an den Anschlüssen: Ø 0,41÷1,63 (AWG 26-14)