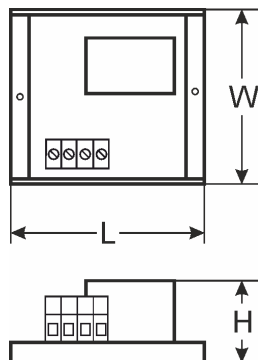
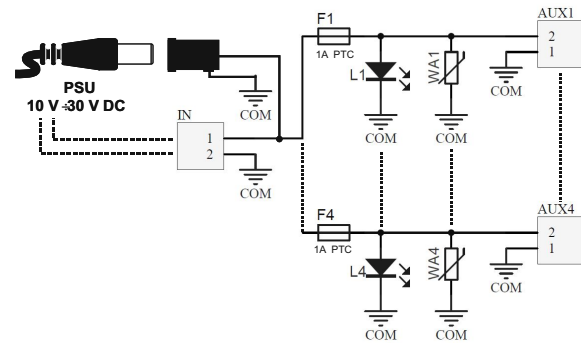
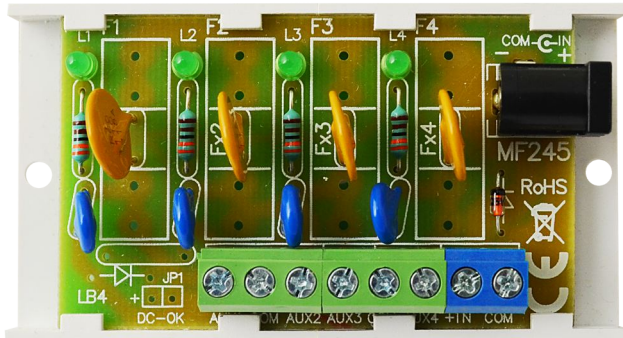


KODE: **AWZ575** v.1.0/V
TYP: **LB4/1A/PTC Sicherungsmodul**

DE



BESCHREIBUNG

Das Sicherungsmodul ist zur Aufteilung der Stromversorgung in Niederspannungs-Alarmsystemen (Vertrieb der Stromversorgung) vorgesehen, die eine Spannung aus dem Bereich von **10 V ÷ 30 V DC** erfordern. Es besitzt zwei Stromversorgungs-eingänge: eine Schraubverbindung und eine Buchse DC 5,5/2,1 sowie vier unabhängige, mit Polymersicherungen PTC 1A gesicherte Stromversorgungsausgänge AUX1÷AUX4. Ein Ansprechen der PTC-Sicherung wird durch das Erlöschen der entsprechenden LED des Moduls signalisiert: L1 für AUX1, L2 für AUX2 usw. Zusätzlich ist jeder Ausgang durch einen Varistor gesichert, der das Netzteil und die Abnehmer vor Überspannungen schützt.

TECHNISCHE PARAMETER

Versorgungsspannung	10 V ÷ 30 V DC
Ausgangsspannung	$U_{AUX} = U_{IN}$ (entsprechend der Versorgungsspannung)
Stromaufnahme	5 mA ÷ 30 mA @ $U_{IN} = 10 V ÷ 30 V DC$
Anzahl der Stromversorgungs-eingänge	2: Buchse DC 5,5/2,1 oder Schraubverbindung
Anzahl der Stromversorgungs-ausgänge	4 (Klemmen AUX)
Sicherungen:	
- Kurzschluss-sicherung SCP*	- 4 x 1 A PTC
- Überlastungsschutz OLP	- 4 x 1 A PTC
- Überspannungsschutz	- Varistoren
Optische Signalisierung	grüne LED L1 ÷ L4 – Zustand der Ausgänge AUX1+AUX4
Sicherungen F1 ÷ F4	4 x 1 A PTC
Betriebsbedingungen	II. Umweltklasse, -10°C ÷ 50°C
Abmaße	L=80, W=43, H=21 (+/-2mm)
Befestigung	Montageleiste mit Klebeband oder Montageschrauben x 2 (Öffnungen Ø 3 mm)
Anschlüsse	
- Stromversorgungs-ausgänge	- Schraubverbindung $\Phi 0,41 \div 1,63$ (AWG 26-14)
- Stromversorgungs-eingänge	- Buchse DC 5,5/2,1 oder Schraubverbindung $\Phi 0,41 \div 1,63$ (AWG 26-14)
Netto-/Bruttogewicht	0,03 kg/ 0,05 kg
Deklarationen, Garantie	CE, 2 Jahre ab dem Herstellungsdatum

* Der Einsatz eines Netzteils mit einer zu geringen Stromausbeute kann (im Falle des Kurzschlusses eines der Ausgänge des Moduls) einen kurzzeitigen Spannungsausfall an den anderen Ausgängen bewirken.