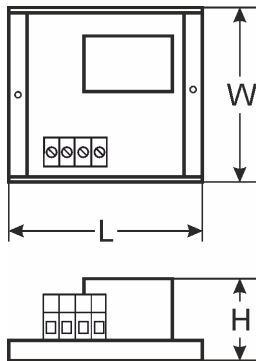
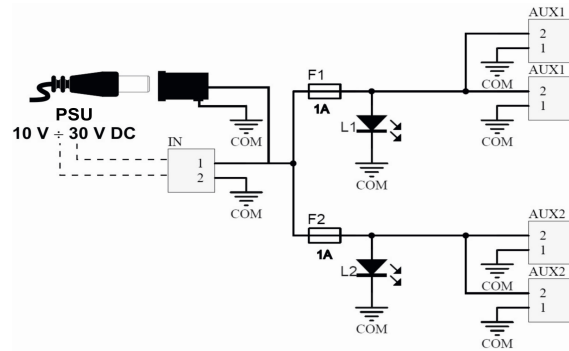


KODE: **AWZ586** v.1.1/IV  
TYP: **LB2/1A/FTA Sicherungsmodul**

DE



## BESCHREIBUNG

Das Sicherungsmodul ist zur Aufteilung der Stromversorgung in Niederspannungs-Alarmsystemen (Vertrieb der Stromversorgung) vorgesehen, die eine Spannung aus dem Bereich von **10 V ± 30 V DC** erfordern. Es besitzt zwei Stromversorgungseingänge: zwei Schraubverbindung und eine Buchse DC 5,5/2,1 sowie zwei unabhängige, mit Schmelzsicherung (Glas) 1 A gesicherte Stromversorgungsausgänge AUX1÷AUX2. Ein Ansprechen der Sicherung wird durch das Erlöschen der entsprechenden LED des Moduls signalisiert: L1 für AUX1, L2 für AUX2. Zusätzlich ist jeder Ausgang durch einen Varistor gesichert, der das Netzteil und die Abnehmer vor Überspannungen schützt.

## TECHNISCHE PARAMETER

<b>Versorgungsspannung</b>	10 V ± 30 V DC
<b>Ausgangsspannung</b>	$U_{AUX} = U_{IN}$ (entsprechend der Versorgungsspannung)
<b>Stromaufnahme</b>	5 mA ± 30 mA @ $U_{IN} = 10 V \pm 30 V DC$
<b>Anzahl der Stromversorgungseingänge</b>	2: Buchse DC 5,5/2,1 oder Schraubverbindung
<b>Anzahl der Stromversorgungsausgänge</b>	2 x 2 (Klemmen AUX)
<b>Sicherungen:</b>	
- Kurzschlussicherung SCP	- 2 x 1 A
- Überlastungsschutz OLP	- 2 x 1 A
- Überspannungsschutz	- Varistoren
<b>Optische Signalisierung</b>	grüne LED L1, L2 – Zustand der Ausgänge AUX1÷AUX2
<b>Sicherungen F1, F2</b>	2 x F 1A
<b>Betriebsbedingungen</b>	II. Umweltklasse, -10°C ± 50°C
<b>Abmaße</b>	L=60, W=43, H=20 (+/-2mm)
<b>Befestigung</b>	Montageleiste mit Klebeband oder Montageschrauben x 2 (Öffnungen Ø 3 mm)
<b>Anschlüsse</b>	
- Stromversorgungsausgänge	- Schraubverbindung Ø0,41±1,63 (AWG 26-14)
- Stromversorgungseingänge	- Buchse DC 5,5/2,1 - Schraubverbindung Ø0,41±1,63 (AWG 26-14)
<b>Netto-/Bruttogewicht</b>	0,03 kg/ 0,05 kg
<b>Deklarationen, Garantie</b>	CE, 2 Jahre ab dem Herstellungsdatum