




KODE: EN54-5A17LCD v.1.1/VIII  
TYP: EN54 27,6V/5A/2x17Ah/LCD Netzteil für Brandmeldeanlagen

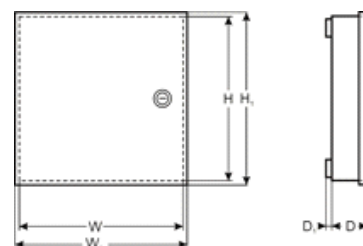
DE\*\*

**RED POWER**

1438

Power supply unit for fire systems used in building industry.  
Declared performance: Fire safety.  
Certificate of constancy of performance: 1438-CPR-0385  
Certificate of admittance: 3724/2019  
Conformity: EN 54-4:1997+AC:1999+A1:2002+A2:2006  
EN 12101-10:2005+AC:2007



**“Das Produkt ist für Systeme geeignet, die entsprechend den Normen EN 54-4 und EN 12101-10 entworfen sind.”**

Funktionale Anforderungen	Anforderungen gemäß Norm	Netzgerät EN54-5A17LCD
Signalisierung des Netzschwundes EPS	JA	JA
zwei unabhängige Ausgänge des Netzteils mit Kurzschlussschutz	JA	JA
Temperaturkompensation der Spannung der Akkuladung	JA	JA
Messung der Resistenz des Akku-Kreises	JA	JA
Signalisierung der Niederspannung des Akkus	JA	JA
Entladungsschutz	JA	JA
Kurzschlussschutz der Akku-Klemmen	JA	JA
Signalisierung des Durchbrennens der Akku Sicherung	JA	JA
Signalisierung der Beschädigung des Ladekreises	JA	JA
Signalisierung der Niederausgangsspannung	JA	JA
Signalisierung der Hochausgangsspannung	JA	JA
Signalisierung der Beschädigung des Netzteils	JA	JA
Überspannungsschutz	JA	JA
Kurzschlussschutz	JA	JA
Überlastungsschutz	JA	JA
Ausgang der Sammelstörung ALARM	JA	JA
technischer Ausgang EPS	JA	JA
technischer Ausgang APS	JA	JA
technischer Ausgang PSU	-	JA
Eingang des Signals der Fremdstörung EXTi	-	JA
gesteuerter Relaisausgang EXT0	-	JA
Akkuferntest	-	JA
Messung der Spannung des Versorgungsnetzes ~230 V	-	JA
optische LCD Signalisation	-	JA
Tamper der Gehäuseöffnung	-	JA

### **Merkmale des Netzteils**

- Übereinstimmung mit Anforderung der Normen EN 54-4:1997+AC:1999+A1:2002+A2:2006, EN 12101-10:2005+AC:2007
- unterbrechungsfreie Stromversorgung 27,6 V DC/ 5 A
- Stelle für Akkus 2x17 Ah/12 V
- unabhängig gesicherte Ausgänge des Netzteils AUX1 und AUX2
- hoher Wirkungsgrad 84%
- niedriger Wert der Spannungswelligkeit
- MP Automatiksystem
- intelligenter Schutz des Netzteils im Überlastungszustand
- Messung der Resistenz des Akku-Kreises
- automatische Temperaturkompensation der Akkuladung
- Akkutest
- zweiphasige Akkuladung
- Funktion der beschleunigten Akkuladung
- Kontrolle der Stetigkeit des Akku-Kreises
- Kontrolle der Akkuspannung
- Kontrolle des Zustandes der Akkusicherung
- Kontrolle der Ladung und Wartung der Akkus
- Tiefentladungsschutz für Akku (UVP)
- Überladungsschutz für Akku
- Kurzschlusschutz des Akkuausgangs
- Kontrolle des Betriebsstroms
- Kontrolle der der Ausgangsspannung
- Kontrolle des Zustandes der Sicherungen der Ausgänge AUX1 und AUX2
- Messung der Spannung des Versorgungsnetzes ~230 V
- Kommunikationsport „SERIAL“ mit implementiertem Protokoll MODBUS RTU
- kostenloses Programm „PowerSecurity“ für die Überwachung der Betriebsdaten des Netzgeräts in der Version für PC sowie in Mobilversion für Telefonapparate mit Android-System
- Fernüberwachung (Option: Ethernet, RS485)
- Ferntest der Akkus (Zusatzmodule notwendig)
- Zusammenarbeit mit den Sicherungsmodulen EN54-LB4 und EN54-LB8 (Option)
- optische Signalisierung der Überlastung des Netzteils OVL
- akustische Störungssignalisierung
- Wahl der Zeit der Signalisierung des Netzschwundes
- Relaisausgang einer Sammelstörung ALARM
- Ausgang der Sammelstörung EXTi
- gesteuerter Relaisausgang EXTo
- technische Ein/Ausgänge mit galvanischer Isolation
- technischer Ausgang EPS zur Signalisierung des Netzschwundes ~230 V
- technischer Ausgang PSU zur Signalisierung der Netzteilstörung
- technischer Ausgang APS zur Signalisierung der Akkustörung
- Innenspeicher des Betriebszustandes des Netzteils
- optische Signalisierung - LCD Desktop
  - Anzeige der elektrischen Parameter, z.B.: Spannung, Strom, Kreisresistenz, Spannung des Versorgungsnetzes ~230 V
  - Störungssignalisierung
  - Konfiguration der Einstellungen des Netzteiltes aus dem Paneel
  - 2 Zugriffsstufen, mit Passwörtern geschützt
  - Betriebsgeschichte
  - Störungsgeschichte
  - die Uhr der Istzeit mit Batterie
- Schutz:
  - Kurzschlusschutz SCP
  - Überlastungsschutz OLP
  - Thermoschutz
  - Überspannungsschutz (OVP)
  - Überspannungsschutz
  - Sabotagesicherung - Öffnung des Gehäuses - TAMPER
- Schluss des Gehäuses - Schloss
- Konvektionskühlung
- Garantie - 5 Jahre ab dem Herstellungsdatum

---

### **Allgemeine Beschreibung**

Puffer-Netzteil ist zur drahtlosen Speisung der Brandmeldeanlagen, der Rauch- und Wärmekontrollsysteme, Brandschutzsysteme und Brandautomatik bestimmt, die der stabilisierten Spannung 24 V DC ( $\pm 15\%$ ) bedürfen. Das Netzteil verfügt über zwei unabhängig gesicherte Ausgänge AUX1 und AUX2, die die Spannung **27,6 V DC** mit summarischer Stromausbeute liefern:

**Dauerbetrieb**  
**Ausgangsstrom I<sub>max a</sub>=4 A**

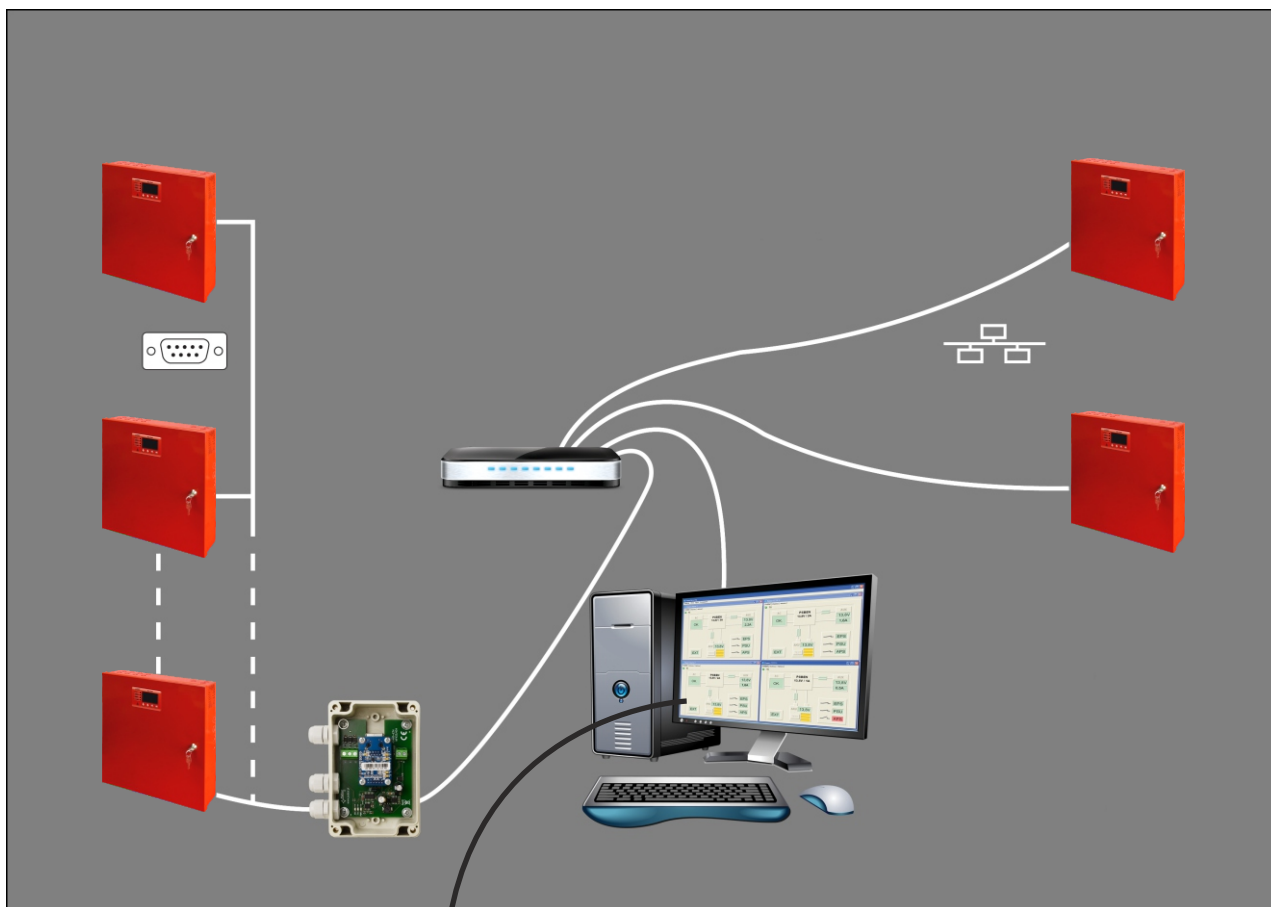
**Kurzzeitbetrieb**  
**Ausgangsstrom I<sub>max b</sub>=5 A**

Im Falle des Schwundes der Netzspannung wird drahtlos auf die Quelle der Reservenspannung in Form der Akkus umgeschaltet. Das Netzteil befindet sich im Metallgehäuse (kolor RAL 3001 - rot) mit Platz für Akkus 2x17 Ah/12 V. Das Netzteil arbeitet mit bedienungslosen Blei-Säure-Akkumulatoren in Technologie AGM oder Geltechnologie.

Funktionale Klasse EN 12101-10:2007	A
Versorgungsspannung	~230 V
Stromaufnahme	0,95 A
Versorgungsfrequenz	50 Hz
Netzteilleistung	138 W
Wirkungsgrad	84%
Ausgangsspannung in 20 °C	22,0 V+ 27,6 V DC – Pufferbetrieb 20,0 V+ 27,6 V DC – Akkubetrieb
Ausgangsstrom	<b>Dauerbetrieb: Ausgangsstrom I<sub>max a</sub>=4 A</b> <b>Kurzzeitbetrieb: Ausgangsstrom I<sub>max b</sub>=5 A</b>
Maximale Resistenz des Akku-Kreises	300m Ohm
Welligkeitsspannung	90mV p-p max.
Stromentnahme für Eigenbedarf des Netzteils während des Akkubetriebs	I = 65mA I = 55mA – LCD Display-Beleuchtung ausgeschaltet Achtung! Wenn dem Netzteil die Kommunikationsschnittstelle oder der Sicherungsmodul angeschlossen wird, soll die zusätzliche Stromentnahme berücksichtigt werden
Akkuladestrom	1 A
Faktor der Temperaturkompensation der Akkuspannung	-40mV/ °C (-5°C + 40°C)
Signalisierung der Akku-Niederspannung	U <sub>BAT</sub> < 23 V, beim Batteriebetrieb
Spannungssteigerungsschutz (OVP)	U > 30,5 V ± 0,5 V - Abschaltung der Ausgangsspannung (Abschaltung AUX+), automatische Wiederherstellung
Kurzschlußschutz SCP	F <sub>6,3 A</sub> - Schmelzsicherung F <sub>AUX1</sub> , F <sub>AUX2</sub> (Störung bedarf des Wechsels des Schmelzeinsatzes)
Überlastungsschutz OLP	Überlastungsschutz (OLP)
Schutz im Akkukreis SCP und Umkehrpolarisation des Anschlusses.	F <sub>10 A</sub> - Schmelzsicherung F <sub>BAT</sub> (Störung bedarf des Wechsels des Schmelzeinsatzes)
Tiefentladungsschutz für Akku UVP	U < 20 V (+/- 2%) – Abschaltung der Akkus
Signalisierung der Öffnung des Netzteildeckels	Mikroschalter TAMPER
Technische Ausgänge: - EPS FLT; Ausgang der Störungssignalisierung der AC Versorgung - APS FLT; Ausgang der Akkustörungssignalisierung - PSU FLT; Signalisierungsausgang für Störung des Netzteils - ALARM; Signalisierungsausgang für Sammelstörung	- Typ – elektronisch, max 50mA/30 V DC, galvanische Isolierung 1500 V <sub>RMS</sub> - Verzögerung ca. 10s/1m/10m/30m (+/-5%) – Konfiguration aus dem Pult - Typ – elektronisch, max 50mA/30 V DC, galvanische Isolierung 1500 V <sub>RMS</sub>  - Typ – Relais: 1 A@ 30 V DC/50 V AC <b>ACHTUNG!</b> Auf Zeichnung 2 stellt das Steckersystem einen Zustand ohne Spannung des Relais, was einem Zustand mit Signalisierung einer Störung entspricht.
Technischer Ausgang EXTi	Anschaltungsspannung – 10+30 V DC Ausschaltungsspannung – 0+2 V DC Pegel der galvanischen Isolation 1500 V <sub>RMS</sub>
Relaisausgang EXT0	1 A@ 30 V DC /50 V AC
Optische Signalisierung:	- LEDs auf PCB des Netzteiles, - LCD Paneel <ul style="list-style-type: none"> <li>Die Anzeige der elektrischen Parameter, z.B.: Spannung, Strom, Kreisresistenz, Spannung des Versorgungsnetzes</li> <li>Störungssignalisierung</li> <li>Konfiguration der Einstellungen des Netzteils aus dem Paneel</li> <li>2 Zugriffsstufen, mit Passwörtern geschützt</li> <li>Betriebsgeschichte des Netzteiles – 6144 Werte</li> <li>Störungsgeschichte - 2048 Ereignisse</li> <li>Uhr der Istzeit mit Batterie</li> </ul>
Hörsignalisierung:	- piezoelektrischer Signalgeber ~75 dB /0,3 m
Akku des LCD Displays	3 V, Lithium, CR2032
Sicherungen: - F <sub>MAINS</sub> - F <sub>BAT</sub> - F <sub>AUX1</sub> - F <sub>AUX2</sub>	T 6,3 A / 250 V F 10 A / 250 V F 6,3 A / 250 V F 6,3 A / 250 V
Zubehör (Kein Lieferumfang des Netzteils)	- Schnittstelle RS485 „INTR“; Kommunikation RS485 - Schnittstelle Ethernet „INTE“; Kommunikation Ethernet - Schnittstelle RS485-Ethernet „INTRE“; Kommunikation RS485-Ethernet
Betriebsverhältnisse:	Umgebungsklasse 2 (EN12101-10:2007), -5 °C+75 °C
Gehäuse	Stahlblech DC01 1,2mm, Farbe RAL 3001 (rot)
Abmessungen des Gehäuses	W=420 H=420 D+D <sub>1</sub> =102 + 8 [+/- 2mm] W <sub>1</sub> =425 H <sub>1</sub> =425 [+/- 2mm]
Netto-/Bruttogewicht	9,2/10,2 kg
Stelle für Akkus	2x17Ah/12V (SLA) max. 400 x 180 x 95mm (WxHxD) max
Verschluss	Schloß mit Schlüssel
Zertifikate, Erklärungen, Garantie	Zertifikat der Leistungsbeständigkeit CNBOP-PIB Betriebslerlaubnis CNBOP-PIB, CE, RoHS, 5 Jahre ab dem Herstellungsdatum
Bemerkungen	Das Gehäuse hat einen Abstand von der Montagefläche zur Führung der Verkabelung. Konvektionskühlung.



**System zur Fernüberwachung von Parametern.**  
 (zusätzliche Module erforderlich)



### **Fernüberwachung (Option: Ethernet, RS485).**

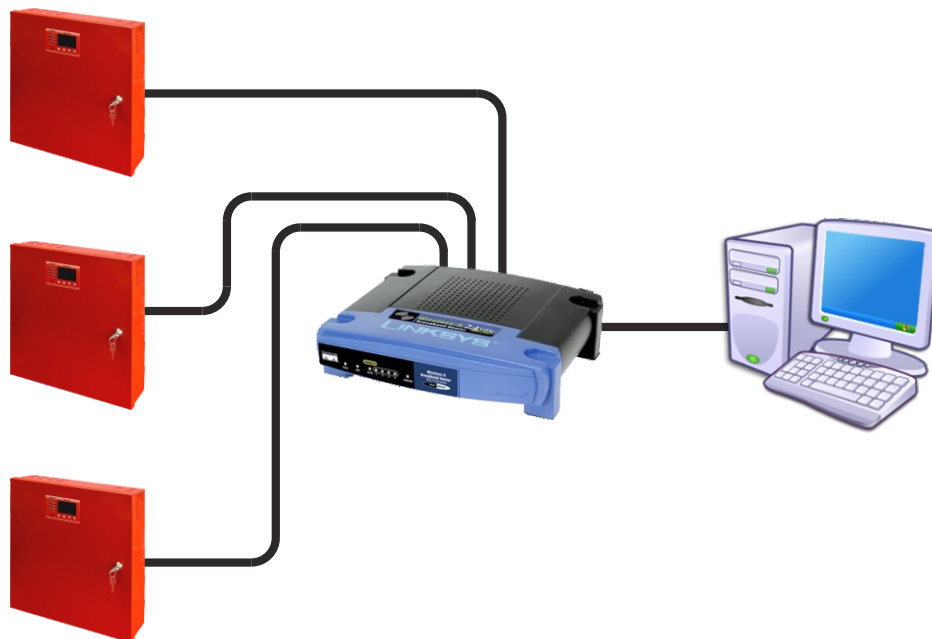
Das Netzteil wurde zum Betrieb im System angepasst, in dem die Fernkontrolle der Betriebsparameter im Überwachungszentrum erforderlich ist. Die Übersendung der Informationen über den Zustand des Netzteils ist durch die Anwendung des zusätzlichen Fernkommunikationsmoduls möglich, der die Kommunikation im Ethernet oder RS485 Standard realisiert.

Die im weiteren Teil des Kapitels beschriebenen Topologien der Schaltungen stellen nur ein Teil der zur Realisierung der möglichen Kommunikationsschemas dar. Mehr Beispiele befinden sich in den Anweisungen, die den einzelnen Interfaces dediziert sind.

#### **Kommunikation im Netz ETHERNET.**

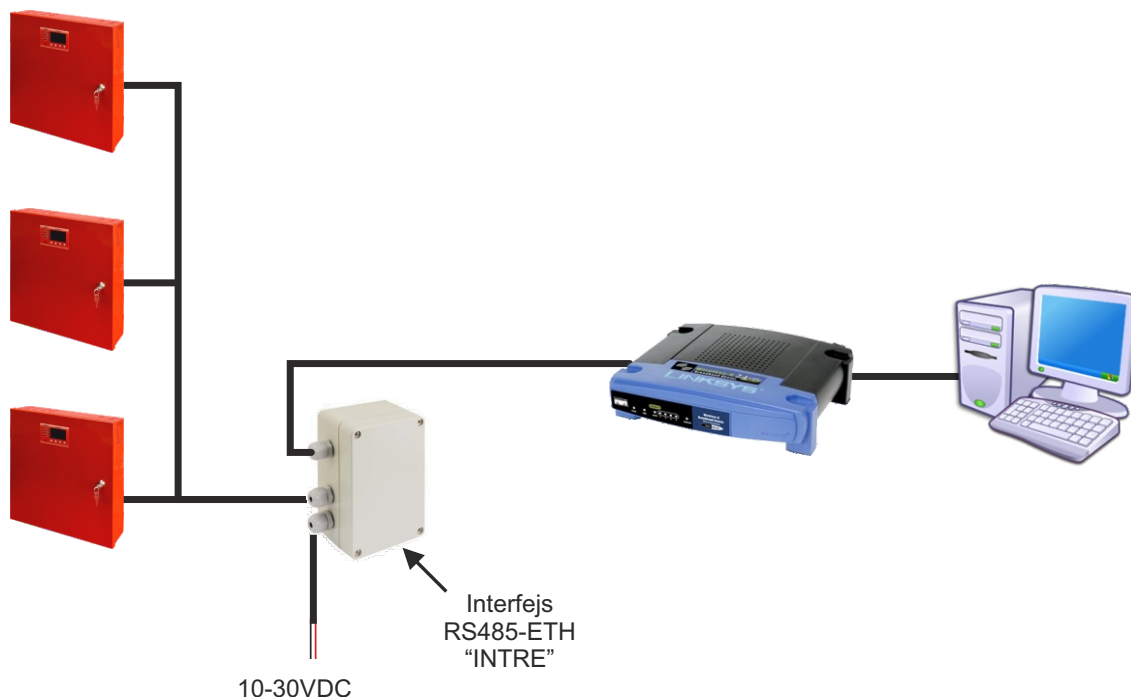
Die Kommunikation im Netz ETHERNET ist dank den zusätzlichen Schnittstellen möglich: Ethernet „INTE“ und RS485-ETH „INTRE“, gemäß dem IEEE802.3 Standard.

Schnittstelle Ethernet „INTE“ besitzt die volle, galvanische Separation und den Überspannungsschutz. Die Montagestelle befindet sich im Netzteilgehäuse.



Kommunikation Ethernet mit Schnittstelle Ethernet „INTE“.

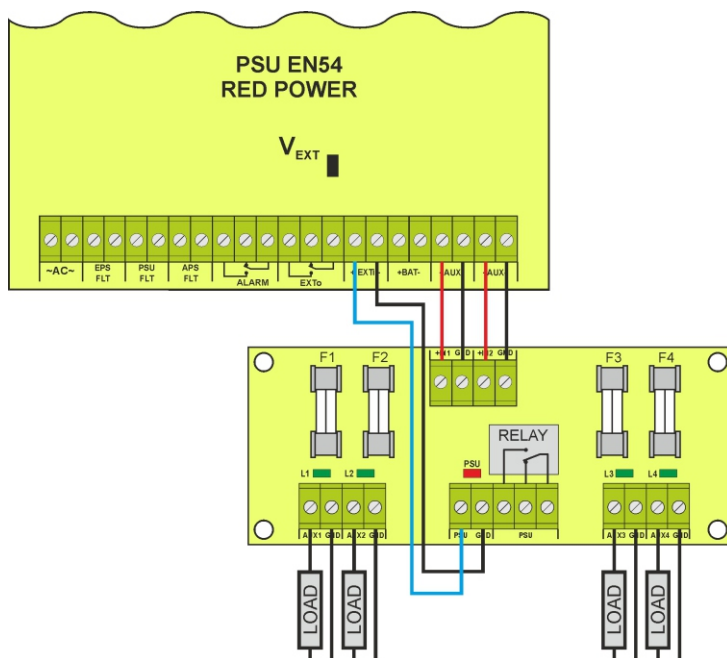
Die Schnittstelle RS485-ETHERNET „INTRE“ ist eine Anlage zur Umsetzung der Signale zwischen dem Bus RS485 und dem Ethernet-Netz. Zur korrekten Funktionierung bedarf die Anlage der Fremdversorgung 10+30 V DC z.B. aus dem Netzteil EN54. Die physikalische Verbindung der Schnittstelle erfolgt mit Erhaltung der galvanischen Separation. Die Anlage wurde im luftdichten Gehäuse montiert, das gegen die ungünstigen Umwelteinflüsse schützt.



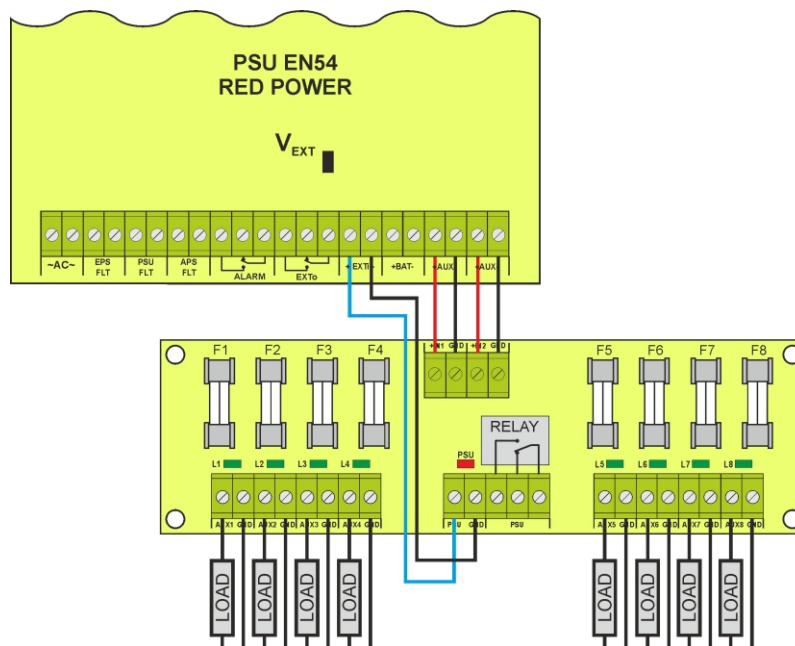
Die Kommunikation Ethernet mit Schnittstelle RS485-Ethernet „INTRE“.

**Sicherungsmodule EN54-LB4 oder EN54-LB8.**

Je nach der Variante ermöglicht der Sicherungsmodul Anschluss von 4 oder 8 Empfängern an das Netzgerät. Zustand der Ausgänge wird durch die grünen LED-Dioden signalisiert. Außerdem wird das Durchbrennensignal zum Eingang der Sammelstörung des Netzteils EXTi übergeben, infolge dessen das Netzteil die Störung am Ausgang ALARM meldet und die entsprechende Nachricht im Speicher speichert. Der Relaisausgang der Sicherungsleiste PSU kann zusätzlich zur Fernkontrolle des Zustandes dienen, z.B. optische Fernsignalisierung.



Beispielhafte Anschlussweise an die Sicherungsleiste EN54-LB4.



Beispielhafte Anschlussweise an die Sicherungsleiste EN54-LB8.