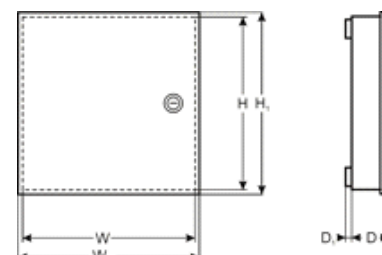
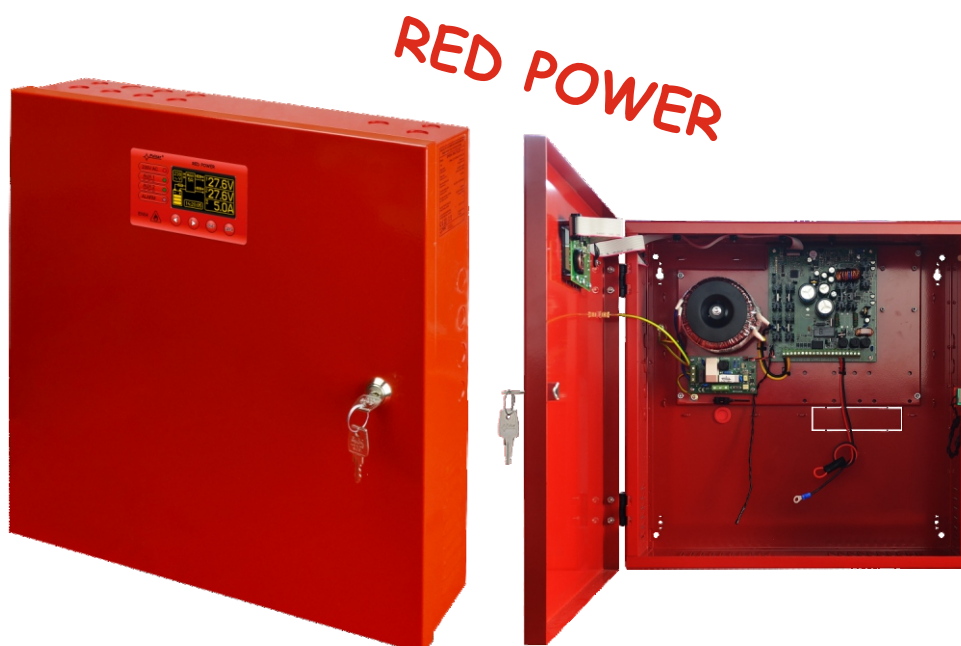


KODE: EN54-5A40LCD v.1.1/IV
TYP: EN54 27,6V/5A/2x40Ah/LCD Netzteil für Brandmeldeanlagen

DE**



“Das Produkt ist für Systeme geeignet, die entsprechend den Normen EN 54-4 und EN 12101-10 entworfen sind.”

Funktionale Anforderungen	Anforderungen gemäß Norm	Netzgerät EN54-5A40LCD
Signalisierung des Netzschwundes EPS	JA	JA
zwei unabhängige Ausgänge des Netzteils mit Kurzschlussschutz	JA	JA
Temperaturkompensation der Spannung der Akkuladung	JA	JA
Messung der Resistenz des Akku-Kreises	JA	JA
Signalisierung der Niederspannung des Akkus	JA	JA
Entladungsschutz	JA	JA
Kurzschlussschutz der Akku-Klemmen	JA	JA
Signalisierung des Durchbrennens der Akku Sicherung	JA	JA
Signalisierung der Beschädigung des Ladekreises	JA	JA
Signalisierung der Niederausgangsspannung	JA	JA
Signalisierung der Hochausgangsspannung	JA	JA
Signalisierung der Beschädigung des Netzteils	JA	JA
Überspannungsschutz	JA	JA
Kurzschlussschutz	JA	JA
Überlastungsschutz	JA	JA
Ausgang der Sammelstörung ALARM	JA	JA
technischer Ausgang EPS	JA	JA
technischer Ausgang APS	JA	JA
technischer Ausgang PSU	-	JA
Eingang des Signals der Fremdstörung EXTi	-	JA
gesteuerter Relaisausgang EXT _o	-	JA
Akkuferntest	-	JA
Messung der Spannung des Versorgungsnetzes 230V AC	-	JA
optische LCD Signalisation	-	JA
Tamper der Gehäuseöffnung	-	JA

Merkmale des Netzteils

- Übereinstimmung mit Anforderung der Normen EN 54-4, EN12101-10
- unterbrechungsfreie Stromversorgung 27,6V DC/ 5A
- Stelle für Akkus 2x40Ah/12V
- unabhängig gesicherte Ausgänge des Netzteils AUX1 und AUX2
- hoher Wirkungsgrad 84%
- niedriger Wert der Spannungswelligkeit
- MP Automatiksystem
- intelligenter Schutz des Netzteils im Überlastungszustand
- Messung der Resistenz des Akku-Kreises
- automatische Temperaturkompensation der Akkuladung
- Akkutest
- zweiphasige Akkuladung
- Funktion der beschleunigten Akkuladung
- Kontrolle der Stetigkeit des Akku-Kreises
- Kontrolle der Akkuspannung
- Kontrolle des Zustandes der Akkusicherung
- Kontrolle der Ladung und Wartung der Akkus
- Tiefentladungsschutz für Akku (UVP)
- Überladungsschutz für Akku
- Kurzschlusschutz des Akkuausgangs
- Kontrolle des Betriebsstroms
- Kontrolle der Ausgangsspannung
- Kontrolle des Zustandes der Sicherungen der Ausgänge AUX1 und AUX2
- Messung der Spannung des Versorgungsnetzes 230V AC
- Kommunikationsport „SERIAL“ mit implementiertem Protokoll MODBUS RTU
- kostenloses Programm "PowerSecurity" für die Überwachung der Betriebsdaten des Netzgeräts in der Version für PC sowie in Mobilversion für Telefonapparate mit Android-System
- Fernüberwachung (Option: WiFi, Ethernet, RS485, USB)
- Ferntest der Akkus (Zusatzmodule notwendig)
- Zusammenarbeit mit den Sicherungsmodulen EN54-LB4 und EN54-LB8 (Option)
- optische Signalisierung der Überlastung des Netzteils OVL
- akustische Störungssignalisierung
- Wahl der Zeit der Signalisierung des Netzschwundes
- Relaisausgang einer Sammelstörung ALARM
- Ausgang der Sammelstörung EXTi
- gesteuerter Relaisausgang EXT0
- technische Ein/Ausgänge mit galvanischer Isolation
- technischer Ausgang EPS zur Signalisierung des Netzschwundes 230V AC
- technischer Ausgang PSU zur Signalisierung der Netzteilstörung
- technischer Ausgang APS zur Signalisierung der Akkustörung
- Innenspeicher des Betriebszustandes des Netzteils
- optische Signalisierung - LCD Desktop
 - Anzeige der elektrischen Parameter, z.B.: Spannung, Strom, Kreisresistenz, Spannung des Versorgungsnetzes 230V AC
 - Störungssignalisierung
 - Konfiguration der Einstellungen des Netzteiltes aus dem Paneel
 - 2 Zugriffsstufen, mit Passwörtern geschützt
 - Betriebsgeschichte
 - Störungsgeschichte
 - die Uhr der Istzeit mit Batterie
- Schutz:
 - Kurzschlusschutz SCP
 - Überlastungsschutz OLP
 - Thermoschutz
 - Überspannungsschutz (OVP)
 - Überspannungsschutz
 - Sabotagesicherung - Öffnung des Gehäuses - TAMPER
- Schluss des Gehäuses - Schloss
- Konvektionskühlung
- Garantie - 5 Jahre ab dem Herstellungsdatum

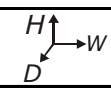
Allgemeine Beschreibung

Puffer-Netzteil ist zur drahtlosen Speisung der Brandmeldeanlagen, der Rauch- und Wärmekontrollsysteme, Brandschutzsysteme und Brandautomatik bestimmt, die der stabilisierten Spannung 24V DC ($\pm 15\%$) bedürfen. Das Netzteil verfügt über zwei unabhängig gesicherte Ausgänge AUX1 und AUX2, die die Spannung **27,6V DC** mit summarischer Stromausbeute liefern:

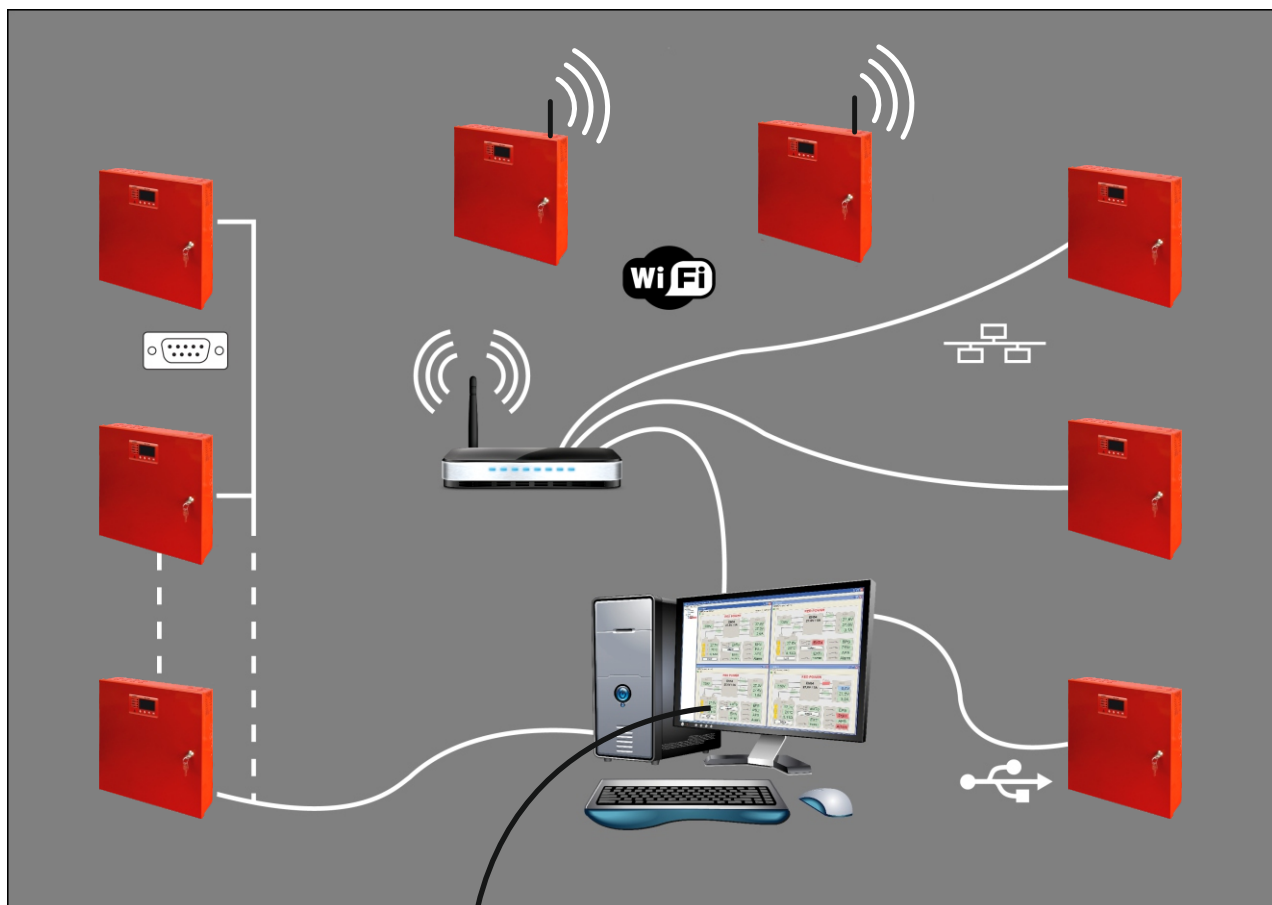
Dauerbetrieb
Ausgangsstrom $I_{max a}=3A$

Kurzzeitbetrieb
Ausgangsstrom $I_{max b}=5A$

Im Falle des Schwundes der Netzspannung wird drahtlos auf die Quelle der Reservenspannung in Form der Akkus umgeschaltet. Das Netzteil befindet sich im Metallgehäuse (kolor RAL 3001 - rot) mit Platz für Akkus 2x40Ah/12V. Das Netzteil arbeitet mit bedienungslosen Blei-Säure-Akkumulatoren in Technologie AGM oder Geltechnologie.

Funktionale Klasse EN 12101-10:2007	A
Versorgungsspannung	230V AC (-15%/+10%)
Stromaufnahme	0,95A @230V AC
Versorgungsfrequenz	50Hz
Netzteilleistung	138W
Wirkungsgrad	84%
Ausgangsspannung in 20 °C	22,0V± 27,6V DC – Pufferbetrieb 20,0V± 27,6V DC – Akkubetrieb
Ausgangsstrom	Dauerbetrieb: Ausgangsstrom I_{max a}=3A Kurzzeitbetrieb: Ausgangsstrom I_{max b}=5A
Maximale Resistenz des Akku-Kreises	300m Ohm
Welligkeitsspannung	90mV p-p max.
Stromentnahme für Eigenbedarf des Netzteils während des Akkubetriebs	I = 65mA I = 55mA – LCD Display-Beleuchtung ausgeschaltet Achtung! Wenn dem Netzteil die Kommunikationsschnittstelle oder der Sicherungsmodul angeschlossen wird, soll die zusätzliche Stromentnahme berücksichtigt werden
Akkuladestrom	2A
Faktor der Temperaturkompensation der Akkuspannung	-40mV/ °C (-5°C ÷ 40°C)
Signalisierung der Akku-Niederspannung	U _{BAT} < 23V, beim Batteriebetrieb
Spannungssteigerungsschutz (OVP)	U > 30,5V ± 0,5V - Abschaltung der Ausgangsspannung (Abschaltung AUX+), automatische Wiederherstellung
Kurzschlußschutz SCP	F6,3A - Schmelzsicherung F _{AUX1} , F _{AUX2} (Störung bedarf des Wechsels des Schmelzeinsatzes)
Überlastungsschutz OLP	Überlastungsschutz (OLP)
Schutz im Akkukreis SCP und Umkehrpolarisation des Anschlusses.	F10A - Schmelzsicherung F _{BAT} (Störung bedarf des Wechsels des Schmelzeinsatzes)
Tiefentladungsschutz für Akku UVP	U < 20V (+/- 2%) – Abschaltung der Akkus
Signalisierung der Öffnung des Netzteildeckels	Mikroschalter TAMPER
Technische Ausgänge: - EPS FLT; Ausgang der Störungssignalisierung der AC Versorgung - APS FLT; Ausgang der Akkustörungssignalisierung - PSU FLT; Signalisierungsausgang für Störung des Netzteils - ALARM; Signalisierungsausgang für Sammelstörung	- Typ – elektronisch, max 50mA/30VDC, galvanische Isolierung 1500VRMS - Verzögerung ca. 10s/1m/10m/30m (+/-5%) – Konfiguration aus dem Pult - Typ – elektronisch, max 50mA/30VDC, galvanische Isolierung 1500VRMS - Typ – Relais: 1A@ 30VDC/50VAC ACHTUNG! Auf Zeichnung 2 stellt das Steckersystem einen Zustand ohne Spannung des Relais, was einem Zustand mit Signalisierung einer Störung entspricht.
Technischer Ausgang EXTi	Anschaltungsspannung – 10÷30V/DC Ausschaltungsspannung – 0÷2V DC Pegel der galvanischen Isolation 1500V _{RMS}
Relaisausgang EXT _o	1A@ 30V DC /50V AC
Optische Signalisierung:	- LEDs auf PCB des Netzteiltes, - LCD Paneel • Die Anzeige der elektrischen Parameter, z.B.: Spannung, Strom, Kreisresistenz, Spannung des Versorgungsnetzes • Störungssignalisierung • Konfiguration der Einstellungen des Netzteils aus dem Paneel • 2 Zugriffsstufen, mit Passwörtern geschützt • Betriebsgeschichte des Netzteiltes – 6144 Werte • Störungsgeschichte - 2048 Ereignisse • Uhr der Istzeit mit Batterie
Hörsignalisierung:	- piezoelektrischer Signalgeber ~75dB /0,3m
Akku des LCD Displays	3V, Lithium, CR2032
Sicherungen: - F _{MAINS} - F _{BAT} - F _{AUX1} - F _{AUX2}	T 6,3A / 250V F 10A / 250V F 6,3A / 250V F 6,3A / 250V
Zubehör (Kein Lieferumfang des Netzteils)	- Schnittstelle USB-TTL „INTU“; Kommunikation USB-TTL - Schnittstelle RS485 „INTR“; Kommunikation RS485 - Schnittstelle USB-RS485 „INTUR“; Kommunikation USB-RS485 - Schnittstelle Ethernet „INTE“; Kommunikation Ethernet - Schnittstelle WiFi „INTW“; Kommunikation WiFi - Schnittstelle RS485-Ethernet „INTRE“; Kommunikation RS485-Ethernet - Schnittstelle RS485-WiFi „INTRW“; Kommunikation RS485-WiFi
Betriebsverhältnisse:	Umgebungsklasse 2 (EN12101-10:2007), -5 °C÷75 °C
Gehäuse	Stahlblech DC01 1,2mm, Farbe RAL 3001 (rot)
Abmessungen des Gehäuses	W=420 H=420 D+D ₁ =182 + 8 [+/- 2mm] W ₁ =425 H ₁ =425 [+/- 2mm]
Netto-/Bruttogewicht	11,1/ 12,7 kg
Stelle für Akkus	2x40Ah/12V (SLA) max. 400 x 180 x 175mm (WxHxD) max 
Verschluss	Schloß mit Schlüssel
Zertifikate, Erklärungen, Garantie	Zertifikat der Leistungsbeständigkeit CNBOP-PIB Nr. 1438-CPR-0385 Betriebserlaubnis CNBOP-PIB Nr. 2174/2014 CE, RoHS, 5 Jahre ab dem Herstellungsdatum
Bemerkungen	Das Gehäuse hat einen Abstand von der Montagefläche zur Führung der

System zur Fernüberwachung von Parametern.
 (zusätzliche Module erforderlich)



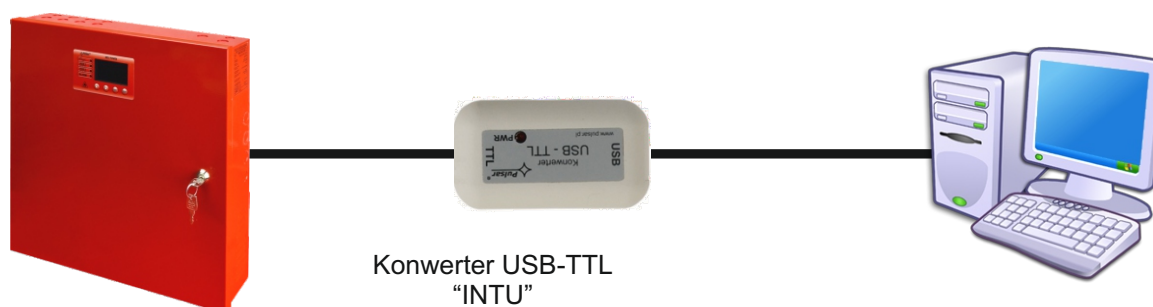
Fernüberwachung (Option: Wi-Fi, Ethernet, RS485, USB).

Das Netzteil wurde zum Betrieb im System angepasst, in dem die Fernkontrolle der Betriebsparameter im Überwachungszentrum erforderlich ist. Die Übersendung der Informationen über den Zustand des Netzteils ist durch die Anwendung des zusätzlichen Fernkommunikationsmoduls möglich, der die Kommunikation im Wi-Fi, Ethernet oder RS485 Standard realisiert. Es gibt auch Möglichkeit, das Netzteil mit dem PC durch die USB-TTL Schnittstelle zu verbinden.

Die im weiteren Teil des Kapitels beschriebenen Topologien der Schaltungen stellen nur ein Teil der zur Realisierung der möglichen Kommunikationsschemas dar. Mehr Beispiele befinden sich in den Anweisungen, die den einzelnen Interfaces dediziert sind.

Kommunikation durch die USB-TTL Schnittstelle.

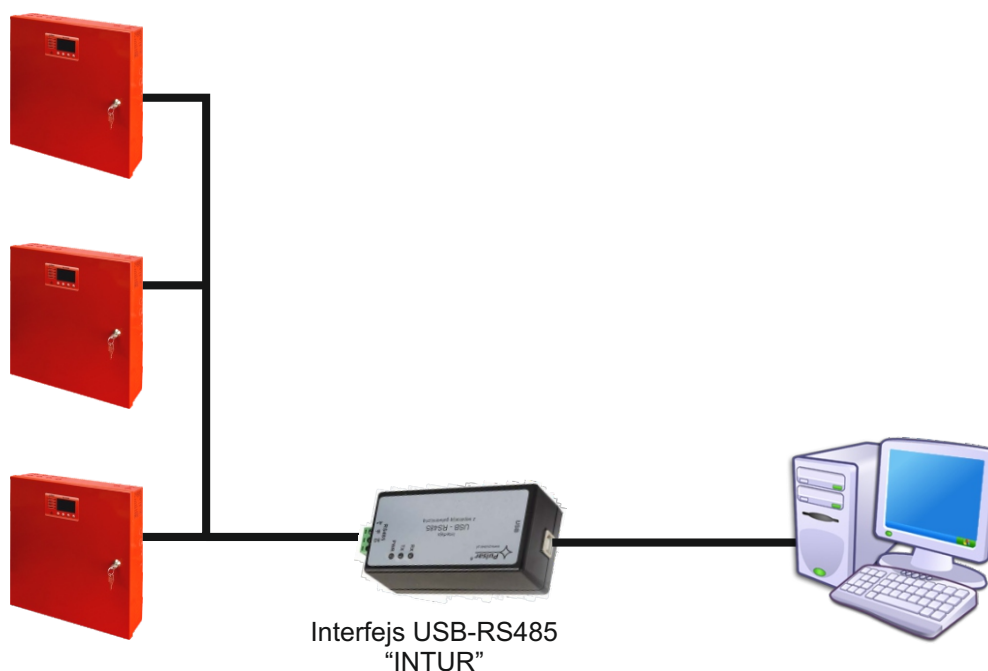
Die einfachste Art und Weise der Kommunikation des Netzteils mit PC stellt die USB-TTL „INTU“ Schnittstelle sicher. Diese Schnittstelle ermöglicht die direkte Verbindung des PC mit dem Netzteil und wird durch das Betriebssystem als virtueller COM Port erkannt.



Die USB-TTL - Kommunikation unter Verwendung der USB-TTL „INTU“.

Kommunikation im Netz RS485.

Die nächste Art der Netzkommunikation ist die Kommunikation RS485, die die doppelte Übertragungsleitung benutzt. Zur Realisierung dieser Art der Datenübertragung soll das Netzteil mit zusätzlicher Schnittstelle RS485-TTL „INTR“, die die Daten aus dem Netzteil in den RS485 Standard umsetzt und Schnittstelle USB-RS485 „INTUR“, die die Daten aus dem RS485 Netz in die USB umsetzt, ausgerüstet werden. Die angebotenen Schnittstellen besitzen die volle, galvanische Separation und den Überspannungsschutz.

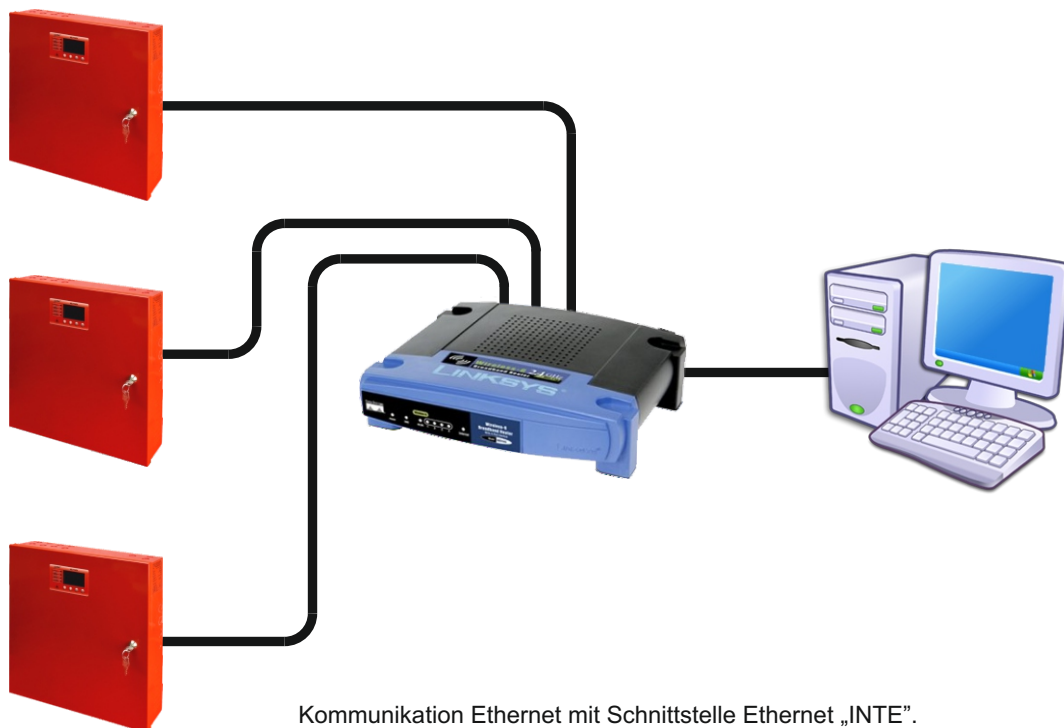


Die Kommunikation RS485 mit Schnittstellen „INTR“ und „INTUR“.

Kommunikation im Netz ETHERNET.

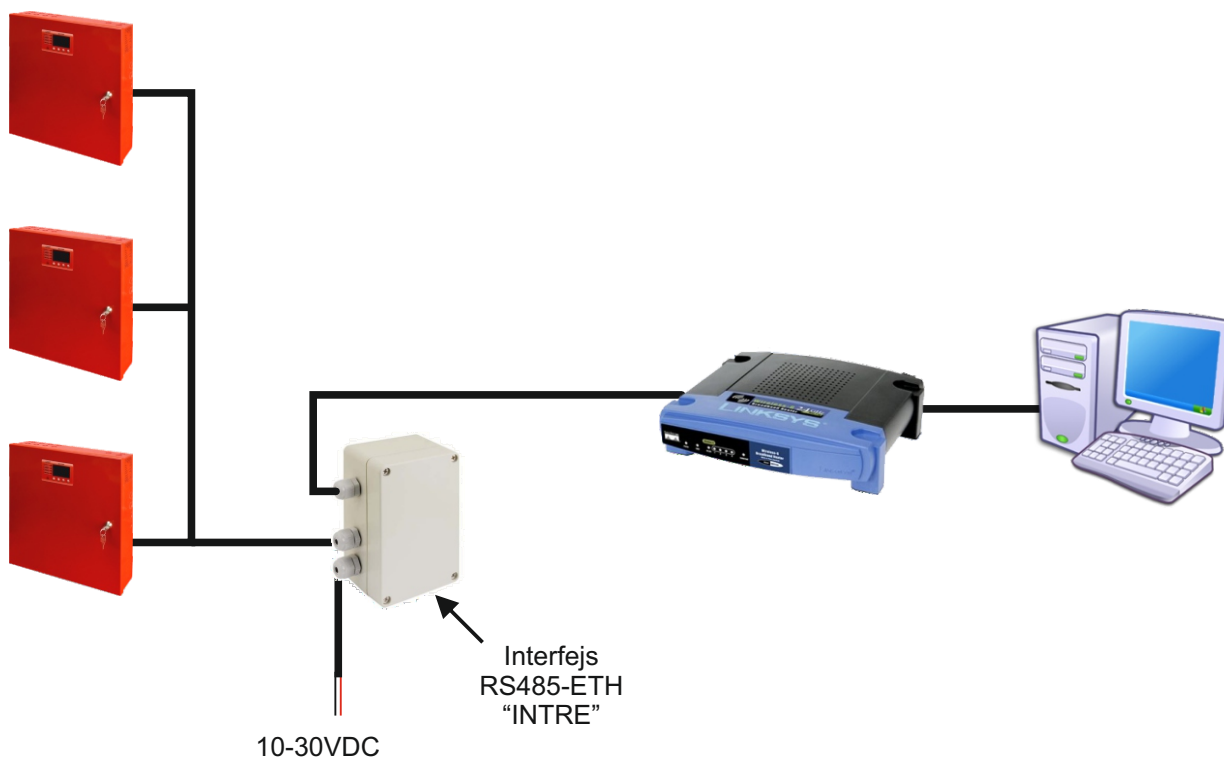
Die Kommunikation im Netz ETHERNET ist dank den zusätzlichen Schnittstellen möglich: Ethernet „INTE“ und RS485-ETH „INTRE“, gemäß dem IEEE802.3 Standard.

Schnittstelle Ethernet „INTE“ besitzt die volle, galvanische Separation und den Überspannungsschutz. Die Montagestelle befindet sich im Netzteilgehäuse.



Kommunikation Ethernet mit Schnittstelle Ethernet „INTE“.

Die Schnittstelle RS485-ETHERNET „INTRE“ ist eine Anlage zur Umsetzung der Signale zwischen dem Bus RS485 und dem Ethernet-Netz. Zur korrekten Funktionierung bedarf die Anlage der Fremdversorgung 10+30V DC z.B. aus dem Netzteil EN54. Die physikalische Verbindung der Schnittstelle erfolgt mit Erhaltung der galvanischen Separation. Die Anlage wurde im luftdichten Gehäuse montiert, das gegen die ungünstigen Umwelteinflüsse schützt.

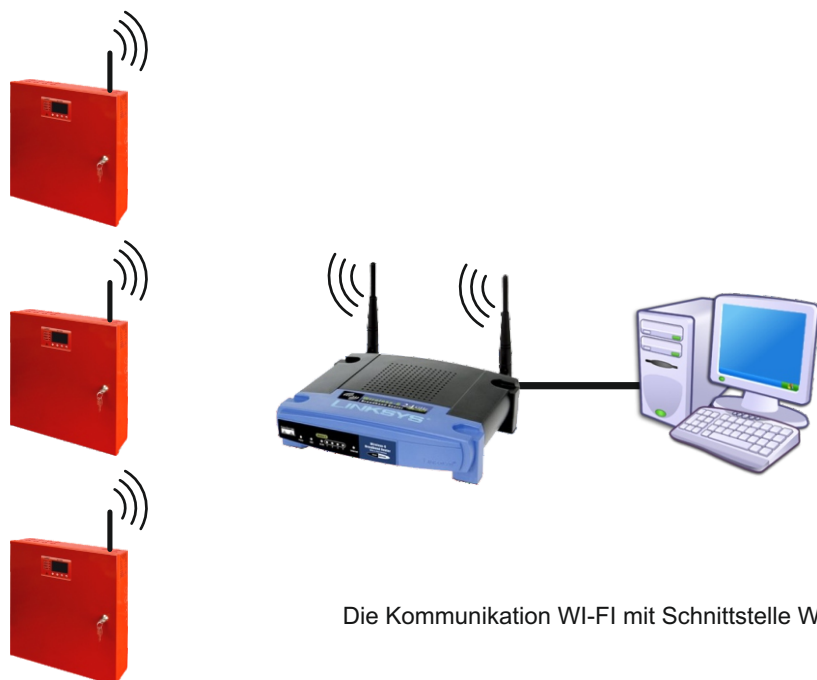


Die Kommunikation Ethernet mit Schnittstelle RS485-Ethernet „INTRE“.

Kommunikation im drahtlosen Wi-Fi Netz.

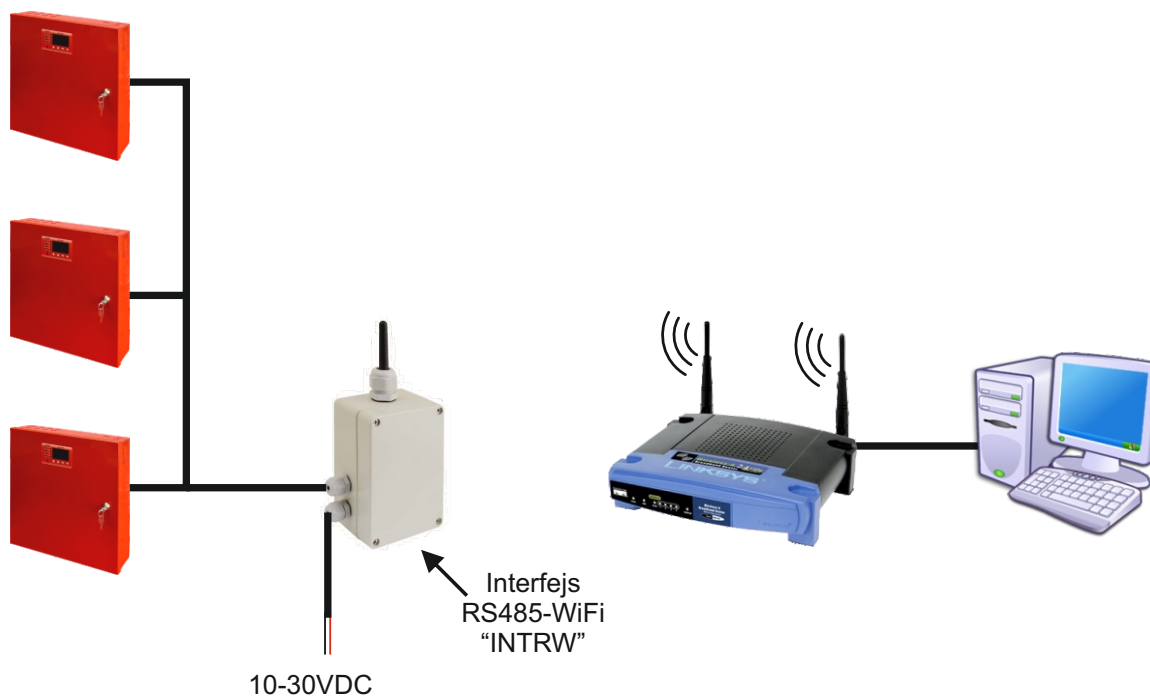
Die drahtlose Wi-Fi Kommunikation kann in Anlehnung an zusätzliche Schnittstellen realisiert werden kann: WI-FI „INTW“ und RS485-WiFi, die im Frequenzband 2,4GHz gemäß dem IEEE 802.11bgn Standard arbeiten.

Die Schnittstellen WiFi „INTW“ sollen an der speziell vorbereiteten Stelle im Gehäuse montiert werden, so dass ihre Antenne nach Außen ragt.



Die Kommunikation WI-FI mit Schnittstelle WI-FI „INTW“.

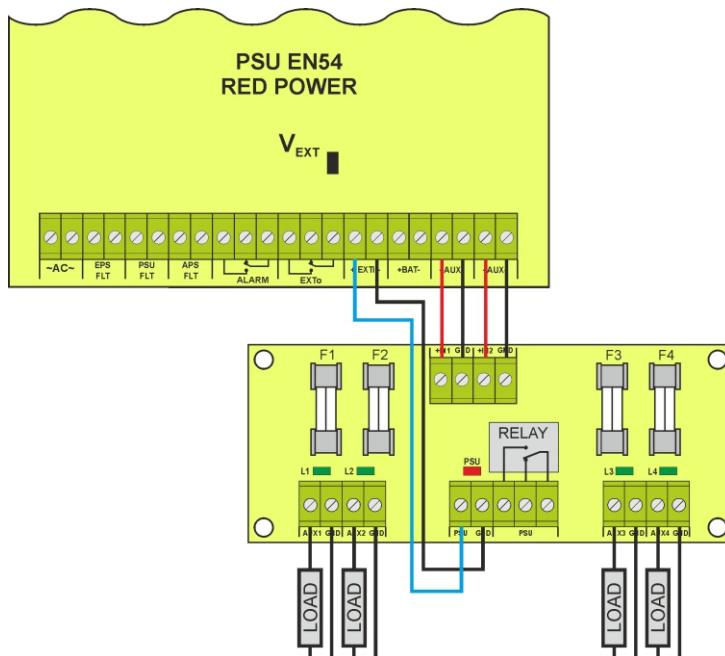
Die Schnittstelle RS485-WiFi „INTRW“ ist eine Anlage zur Umsetzung der Signale zwischen dem Bus RS485 und dem Wi-Fi Netz. Zur korrekten Funktionierung bedarf die Anlage der Fremdversorgung 10÷30V DC z.B. aus dem Netzteil EN54. Die Anlage wurde im luftdichten Gehäuse montiert, das gegen die ungünstigen Umwelteinflüsse schützt.



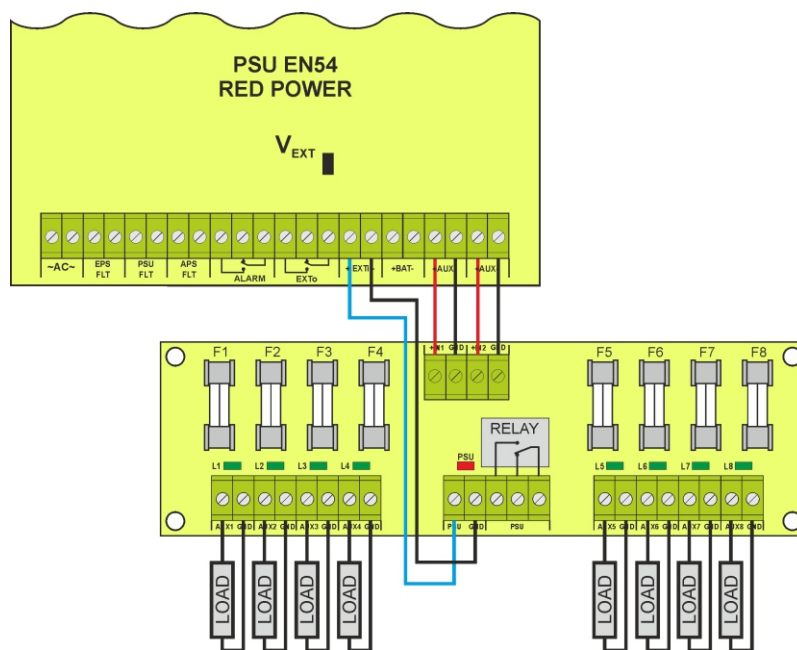
Die Kommunikation WI-FI mit Schnittstelle RS485-WIFI „INTRW“.

Sicherungsmodule EN54-LB4 oder EN54-LB8.

Je nach der Variante ermöglicht der Sicherungsmodul Anschluss von 4 oder 8 Empfängern an das Netzgerät. Zustand der Ausgänge wird durch die grünen LED-Dioden signalisiert. Außerdem wird das Durchbrennsignal zum Eingang der Sammelstörung des Netzteils EXTi übergeben, infolge dessen das Netzteil die Störung am Ausgang ALARM meldet und die entsprechende Nachricht im Speicher speichert. Der Relaisausgang der Sicherungsleiste PSU kann zusätzlich zur Fernkontrolle des Zustandes dienen, z.B. optische Fernsignalisierung.



Beispielhafte Anschlussweise an die Sicherungsleiste EN54-LB4.



Beispielhafte Anschlussweise an die Sicherungsleiste EN54-LB8.