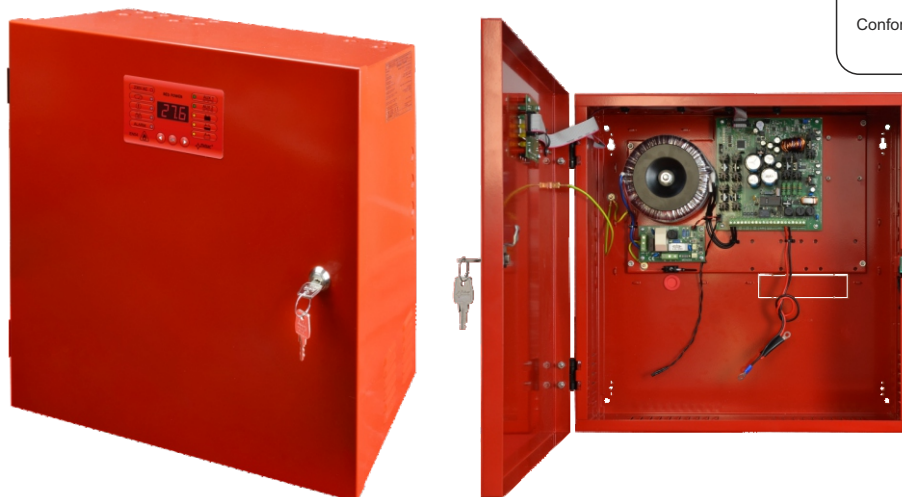


KODE: **EN54-7A40** v.1.1/VIII
TYP: **EN54 27,6V/7A/2x40Ah** Netzteil für Brandmeldeanlagen

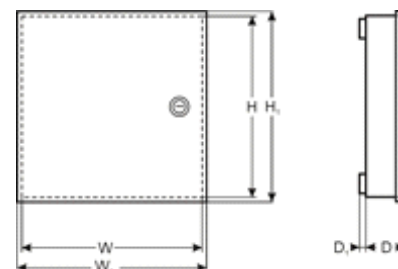
DE**

RED POWER






Power supply unit for fire systems used in building industry.
Declared performance: Fire safety.
Certificate of constancy of performance: 1438-CPR-0385
Certificate of admittance: 3724/2019
Conformity: EN 54-4:1997+AC:1999+A1:2002+A2:2006
EN 12101-10:2005+AC:2007



“Das Produkt ist für Systeme geeignet, die entsprechend den Normen EN 54-4 und EN 12101-10 entworfen sind.”

Funktionale Anforderungen	Anforderungen gemäß Norm	Netzgerät EN54-7A40
Netzschwundsignalisierung EPS	JA	JA
Zwei unabhängige, vor Kurzschluss geschützte Ausgänge des Netzgeräts	JA	JA
Temperaturausgleich der Spannung der Batterieladung	JA	JA
Resistanzmessung des Batteriekreises	JA	JA
Signalisierung von niedriger Batteriespannung	JA	JA
Schutz vor völliger Entladung der Batterie	JA	JA
Sicherung der Batterieklemmen vor Kurzschluss	JA	JA
Signalisierung der durchgebrannten Batteriesicherung	JA	JA
Signalisierung der Beschädigung im Ladungskreis	JA	JA
Signalisierung der niedrigen Ausgangsspannung	JA	JA
Signalisierung der hohen Ausgangsspannung	JA	JA
Signalisierung der Netzgerätbeschädigung	JA	JA
Überspannungssicherung	JA	JA
Kurzschlussicherung	JA	JA
Überlastungssicherung	JA	JA
Ausgang für den Gesamtausfall ALARM	JA	JA
Technischer Ausgang EPS	JA	JA
Technischer Ausgang APS	JA	JA
Technischer Ausgang PSU	-	JA
Signalbuchse für externen Ausfall EXTi	-	JA
Gesteuerter Relaisausgang EXT0	-	JA
Ferntest der Akkumulatoren	-	JA
Spannungsmessung des Versorgungsnetzes ~230 V	-	JA
Optische Signalisierung – die LED-Anzeige	-	JA
Tamper der Gehäuseöffnung	-	JA

Eigenschaften des Netzgeräts:

- Übereinstimmung mit den Anforderungen der Normen EN 54-4:1997+AC:1999+A1:2002+A2:2006, EN 12101-10:2005+AC:2007
- pausenlose Versorgung 27,6 V DC/ 7 A
- Platz für Akkumulatoren 2x40 Ah/12 V
- unabhängig gesicherte Ausgänge AUX1 und AUX2 des Netzgeräts
- hohe Leistungsfähigkeit 82%
- niedriges Impulsniveau der Spannung
- Mikroprozessorsystem der Automatik
- intelligenter Netzgerätschutz im Überlastungszustand
- Resistanzmessung des Akkumulatorenkreises
- Automatische Temperatenausgleichung der Akkumulatorenladung
- Akkumulatorentest
- zweiphasiger Ladungsprozess der Akkumulatoren
- Schnellladungsfunktion der Akkumulatoren
- Kontinuitätskontrolle des Akkumulatorenkreises
- Spannungskontrolle der Akkumulatoren
- Kontrolle des Sicherungszustands der Akkumulatoren
- Ladungs- und Wartungskontrolle der Akkumulatoren
- Schutz der Akkumulatoren vor übermäßiger Entladung (UVP)
- Schutz der Akkumulatoren vor Überladung
- Sicherung des Akkumulatorenausgangs vor dem Kurzschluss und umgekehrten Anschluss
- Kontrolle des Belastungsstroms
- Kontrolle der Ausgangsspannung
- Kontrolle des Sicherungszustands der Ausgänge AUX1 und AUX2
- Spannungsmessung des Versorgungsnetzes ~230 V
- Kommunikationsport „SERIAL“ mit implementiertem Protokoll MODBUS RTU
- kostenloses Programm „PowerSecurity“ für die Überwachung der Betriebsdaten des Netzgeräts in der Version für PC sowie in Mobilversion für Telefonapparate mit Android-System
- Fernüberwachung (Option: Ethernet, RS485)
- Ferntest der Akkumulatoren (zusätzliche Module erforderlich)
- Zusammenarbeit mit den Sicherungsmodulen EN54-LB4 und EN54-LB8 (wahlweise)
- optische Signalisierung von Überlastung des Netzgeräts OVL
- akustische Ausfallsignalisierung
- Auswahl der Signalisierungszeit des ~230 V Netzschwunds
- Relaisausgang einer Sammelstörung ALARM
- Buchse für den Gesamtausfall EXTi
- gesteuerter Relaisausgang EXT0
- technische Buchsen/Ausgänge mit galvanischer Isolation
- technischer Ausgang EPS für die Signalisierung des ~230 V Netzschwunds
- technischer Ausgang PSU für die Signalisierung des Netzgerätausfalls
- technischer Ausgang APS für die Signalisierung des Akkumulatorenausfalls
- interner Speicher des Betriebszustands des Netzgeräts
- optische Signalisierung – das LED-Panel
 - Anzeigen des Ausgangsstroms
 - Anzeigen der Ausgangsspannung AUX1, AUX2
 - Resistanzanzeigen des Akkumulatorenkreises
 - Spannungsanzeigen des Versorgungsnetzes ~230 V
 - Codes der Ausfälle samt ihrer Geschichte
- Sicherungen:
 - Kurzschlussicherung SCP
 - Überlastungssicherung OLP
 - thermische Sicherung OHP
 - Überspannungssicherung OVP
 - Spannungssicherung
 - Sabotageschutz: Gehäuseöffnung -TAMPER
- Schließung des Gehäuses - abschließbar
- konvektive Kühlung
- Garantie - 5 Jahre ab Herstellungsdatum

Allgemeine Beschreibung

Das Puffernetzgerät ist dazu bestimmt, Vorrichtungen der Brandsignalisierung, Kontrollsysteme für Rauch- und Wärmeverbreitung sowie Brandschutzvorrichtungen und Brandschutzautomatik, die stabilisierte Spannung 24 V DC ($\pm 15\%$) erfordern, pausenlos zu versorgen. Das Netzgerät ist mit zwei unabhängig geschützten Ausgängen AUX1 und AUX2 ausgestattet, die die Spannung **27,6 V DC** mit summarischer Stromeffizienz liefern:

Ständiger Betrieb
Ausgangsstrom $I_{max a} = 5 A$

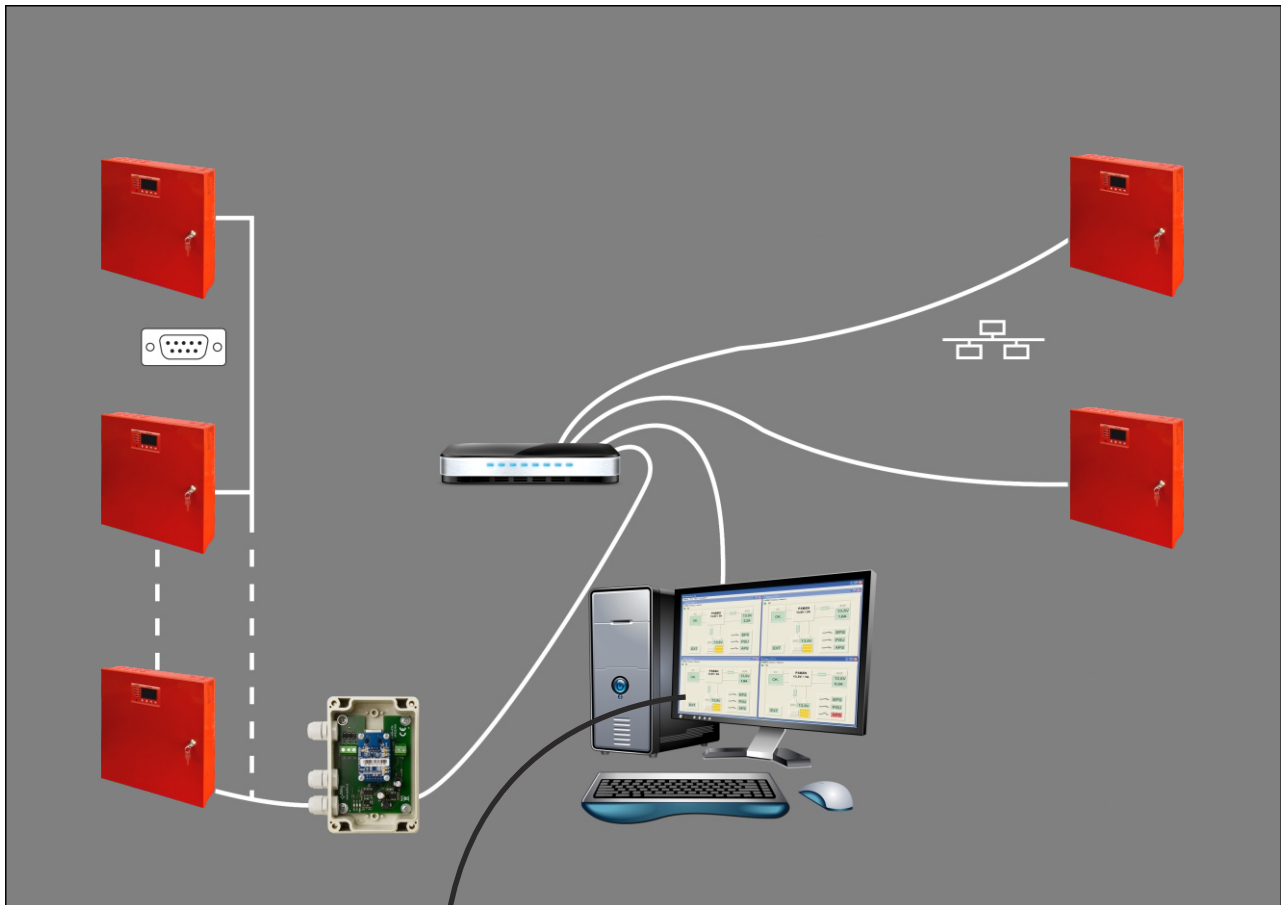
Zeitweiliger Betrieb
Ausgangsstrom $I_{max b} = 7 A$

Beim Schwund der Netzspannung erfolgt pausenlose Umschaltung auf die Quelle der Reserveversorgung in Form von Akkumulatoren. Das Netzgerät befindet sich im Metallgehäuse (Farbe RAL 3001 - rot) mit einem Platz für Akkumulatoren 2x40 Ah/12 V. Das Netzgerät spielt mit bedienungslosen Bleiakkumulatoren zusammen, die unter Anwendung der AGM- oder Geltechnologie hergestellt wurden.

Funktionale Klasse EN 12101-10:2007	A
Spannung der Versorgung	~230 V
Stromaufnahme	1,36 A
Frequenz der Versorgung	50 Hz
Leistung des Netzgeräts	193 W
Leistungsfähigkeit	82%
Ausgangsspannung in 20 °C	22,0 V± 27,6 V DC – Pufferbetrieb 20,0 V± 27,6 V DC – Batteriebetrieb
Ausgangsstrom	Ständiger Betrieb: Ausgangsstrom I_{max a}=5 A Zeitweiliger Betrieb: Ausgangsstrom I_{max b}=7 A
Maximale Resistanz des Akkumulatorenkreises	300m Ohm
Impulsspannung	100mV p-p max.
Stromaufnahme für den Eigenbedarf des Netzgeräts während des Batteriebetriebs	I = 78mA Achtung ! Falls an das Netzgerät eine Kommunikationsschnittstelle oder ein Sicherungsmodul angeschlossen wird, dann soll man eine zusätzliche Stromaufnahme hinzurechnen.
Ladungsstrom der Akkumulatoren	2 A
Temperatur-Kompensierungsfaktor der Akkumulatorenspannung	-40mV/ °C (-5°C ÷ 40°C)
Signalisierung der Niederspannung der Akkumulatoren	U _{BAT} < 23 V, beim Batteriebetrieb
Überspannungssicherung OVP	U > 30,5 V ± 0,5 V - Abschaltung der Ausgangsspannung (Abschaltung AUX+), automatische Wiederherstellung
Kurzschlussicherung SCP	F8 A - Strombeschränkung, Schmelzsicherung F _{AUX} (Ausfall erfordert Austausch der Schmelzeinlage)
Überlastungssicherung OLP	Programm – Ausrüstungs-
Sicherung im Akkumulatorenkreis SCP und umgekehrte Polarisierung des Anschlusses	F10 A- Strombeschränkung, Schmelzsicherung F _{BAT} (Ausfall erfordert Austausch der Schmelzeinlage)
Sicherung der Akkumulatoren vor übermäßiger Entladung UVP	U < 20 V (± 2%) – Abschaltung (+BAT) der Akkumulatoren
Signalisierung des Gehäuseöffnung des Netzgeräts	Mikroschalter TAMPER
Technische Ausgänge: - EPS FLT; Ausfall der AC-Versorgung signalisierender Ausgang - APS FLT; Ausfall der Akkumulatoren signalisierender Ausgang - PSU FLT; Ausfall des Netzgeräts signalisierender Ausgang - ALARM; Gesamtausfall signalisierender Ausgang	- Typ – elektronisch, max 50mA/30 V DC, galvanische Isolation 1500 V _{RMS} - Verzögerungen ca. 10s/1m/10m/30m (+/-5%) – Konfiguration vom Desktopniveau - typ – elektronisch, max 50mA/30 V DC, galvanische Isolation 1500 V _{RMS} - Typ – Relais: 1 A@ 30 V DC/50 V AC ACHTUNG! Auf Zeichnung 2 stellt das Steckersystem einen Zustand ohne Spannung des Relais, was einem Zustand mit Signalisierung einer Störung entspricht.
Technischer Ausgang EXTi	Spannung der Einschaltung – 10÷30 V DC Spannung der Ausschaltung– 0÷2 V DC Niveau der galvanischen Isolation 1500 V _{RMS}
Relaisausgang EXT0	1 A@ 30 V DC /50 V AC
Optische Signalisierung:	- LED-Dioden auf PCB des Netzgeräts, - LED-Panel <ul style="list-style-type: none"> • Anzeigen des Ausgangsstroms • Anzeigen der Ausgangsspannung AUX1, AUX2 • Anzeigen der Resistanz des Akkumulatorenkreises • Anzeigen der Spannung des Versorgungsnetzes • Ausfallcodes samt ihrer Geschichte
Akustische Signalisierung:	- piezoelektrische Signalanlage ~75 dB /0,3 m
Sicherungen: - F _{MAINS} - F _{BAT} - F _{AUX1} - F _{AUX2}	T 6,3 A / 250 V F 10 A / 250 V F 8 A / 250 V F 8 A / 250 V
Zusätzliches Zubehör (im Lieferumfang nicht enthalten)	- Interface RS485 „INTR“; Kommunikation RS485 - Interface Ethernet „INTE“; Ethernet - Kommunikation - Interface RS485-Ethernet „INTRE“; Kommunikation RS485-Ethernet
Betriebsverhältnisse:	Umgebungsklasse 2 (EN12101-10:2007), -5 °C÷75 °C
Gehäuse	Stahlblech DC01 1,2mm, Farbe RAL 3001 (rot)
Maße des Gehäuses	W=420 H=420 D+D ₁ =182 + 8 [+/- 2mm] W ₁ =425 H ₁ =425 [+/- 2mm]
Netto-/Bruttogewicht	10,9/12,2 kg
Einbaustelle für die Batterie	2x40 Ah/12 V (SLA) max. 400 x 180 x 175mm (WxHxD) max
Schließung	Abschließbar
Zertifikate, Erklärungen, Garantie	Zertifikat der Leistungsbeständigkeit CNBOP-PIB, Betriebsurlaub CNBOP-PIB CE, RoHS, 5 Jahre ab dem Herstellungsdatum
Anmerkungen	Das Gehäuse hat Abstand vom Montageboden zwecks Verkabelungsführung. Konvektive Kühlung.



System zur Fernüberwachung von Parametern.
 (zusätzliche Module erforderlich)



Fernüberwachung (Option: Ethernet, RS485).

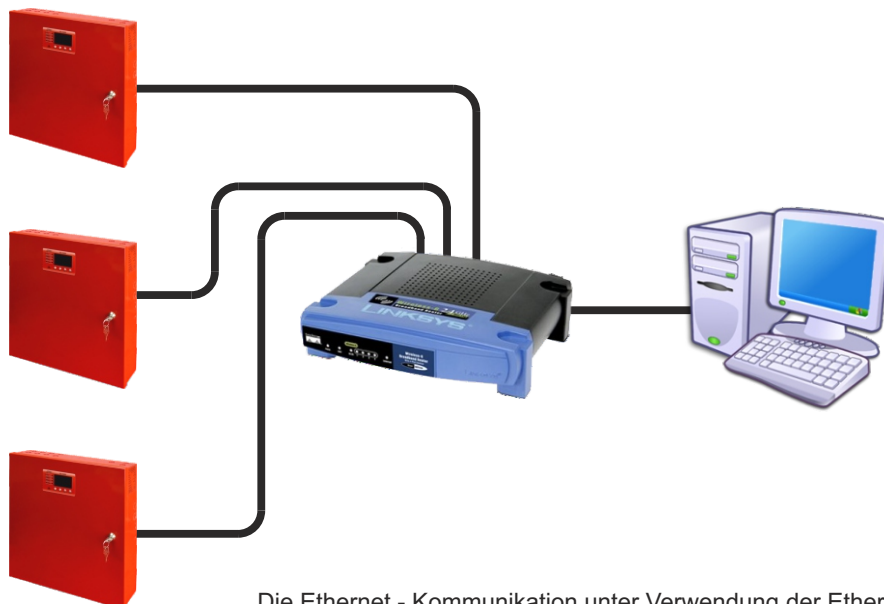
Das Netzgerät ist an den Betrieb im System angepasst, in dem die Fernüberwachung der Betriebsparameter im Überwachungszentrum erforderlich ist. Senden der Informationen über den Netzgerätestatus ist dank der Verwendung eines zusätzlichen, äußeren Kommunikationsmoduls möglich, der die Kommunikation per Ethernet oder RS485 realisiert.

Die im weiteren Kapitelteil dargestellten verschiedenen Verbindungstopologien sind nur ein Teil der möglichen Kommunikationsschemata. Mehr Beispiele sind in den den einzelnen Schnittstellen gewidmeten Anleitungen zu finden.

Die ETHERNET - Kommunikation.

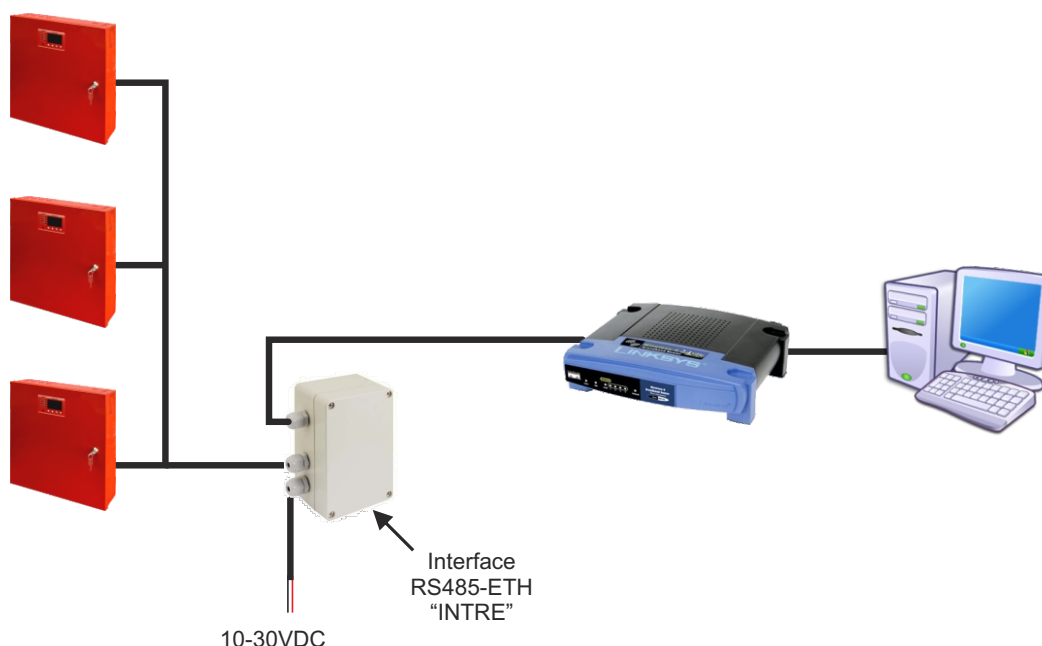
Die Ethernet - Kommunikation ist dank den zusätzlichen Schnittstellen: Ethernet „INTE“ und RS485-ETH „INTRE“, gemäß dem IEEE802.3 - Standard möglich.

Das Ethernet „INTE“ - Interface besitzt volle galvanische Isolation und die Überspannungssicherung. Die für es vorgesehene Montagestelle befindet sich innerhalb des Netzgerätgehäuses.



Die Ethernet - Kommunikation unter Verwendung der Ethernet „INTE“-Schnittstelle.

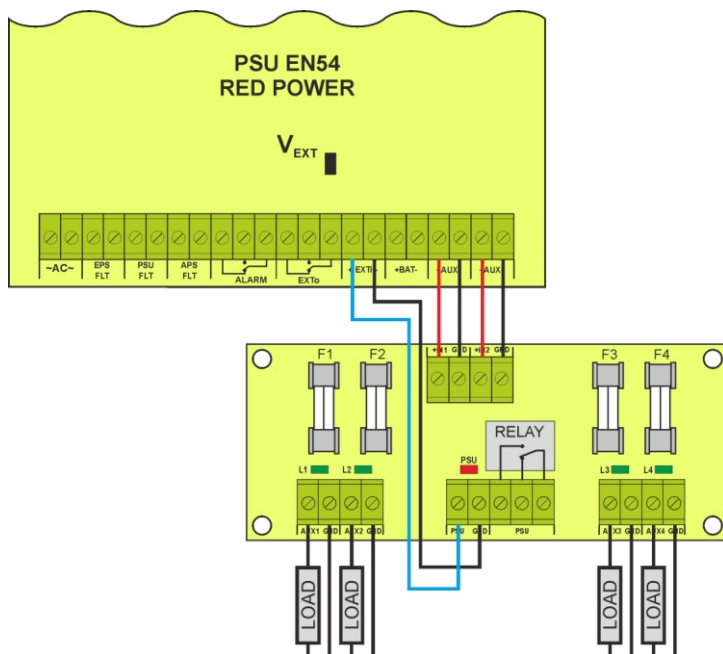
Das Interface RS485-ETHERNET „INTRE“ ist eine Vorrichtung zur Konvertierung der Signale zwischen dem RS485 – Bus und dem Ethernet-Netzwerk. Zum richtigen Funktionieren braucht die Vorrichtung eine äußere Versorgung aus dem Bereich 10+30 V DC z. B. vom Netzgerät Serie EN54. Physischer Anschluss des Interfaces erfolgt unter Erhaltung der galvanischen Isolation. Die Vorrichtung wurde im luftdichten Gehäuse, das vor dem Einfluss der ungünstigen Umweltbedingungen schützt, montiert.



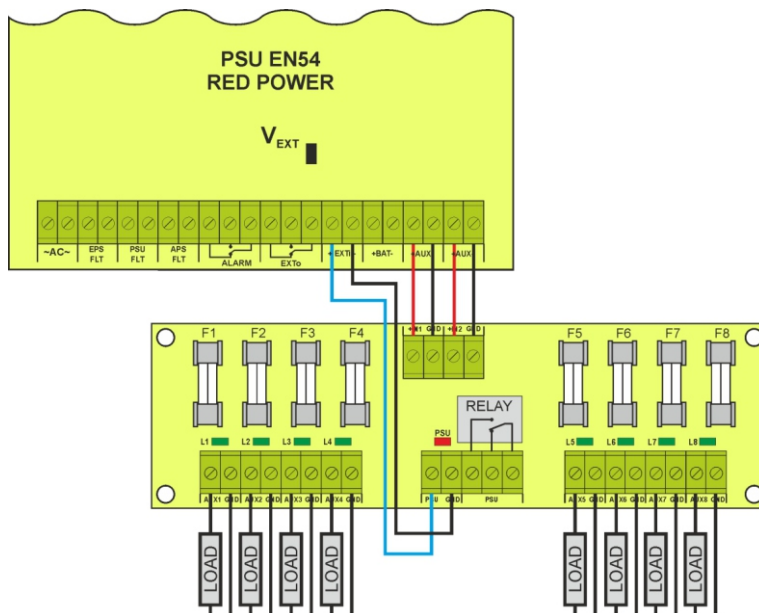
Die Ethernet – Kommunikation unter Verwendung des RS485-Ethernet „INTRE“-Interfaces.

Sicherungsmodule EN54-LB4 oder EN54-LB8.

Je nach der Variante ermöglicht der Sicherungsmodul Anschluss von 4 oder 8 Empfängern an das Netzgerät. Zustand der Ausgänge wird durch die grünen LED-Dioden signalisiert. Darüber hinaus wird das Signal der durchgebrannten Sicherung an die Buchse des Gesamtausfalls des Netzgeräts EXTi weitergeleitet. Infolgedessen meldet das Netzgerät den Ausfall am Ausgang ALARM und speichert die entsprechende Meldung im Speicher. Der Relaisausgang der Sicherungsleiste PSU kann zusätzlich zur Fernkontrolle des Zustands z. B. äußerer optischer Signalisierung dienen.



Beispielhafte Anschlussweise an die Sicherungsleiste EN54-LB4.



Beispielhafte Anschlussweise an die Sicherungsleiste EN54-LB8.