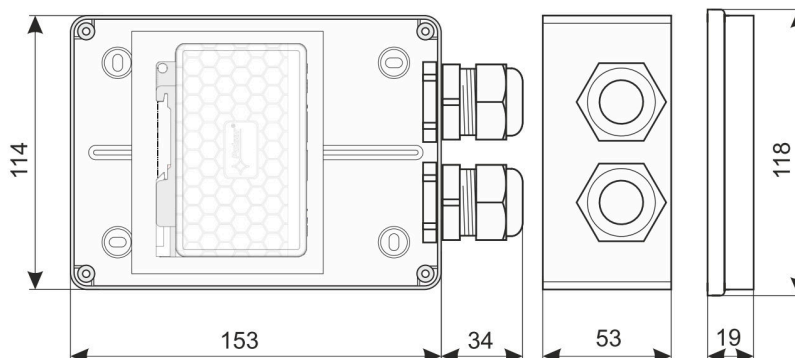


CODE:	EXT-POEG4H v1.0/I
NAME:	EXT-POEG4H -Erweiterung



Geräteeigenschaften:

- Eingangsspannungsbereich 48–57 V DC
- Stromversorgung über PoE-Switch
- PoE-Eingang: PoE IN – konform mit IEEE802.3af/at/bt
- PoE-Ausgang: PoE OUT 2 – konform mit IEEE 802.3af/at/bt
- PoE-Ausgang: PoE OUT 3 – 5 – konform mit IEEE802.3af/at
- Erweitert die Reichweite von Ethernet und PoE um 100 Meter
- Möglichkeit der Mastmontage (erfordert USH-1-Adapter – **optionales Zubehör**)
- Optische LED-Anzeige
- Konzipiert für den Einsatz in 10/100/1000-Mb/s-Netzwerken
- VLAN-Modus
- Schutzfunktionen:
 - OLP-Überlastschutz
 - SCP-Kurzschlusschutz
- Hermetisches Gehäuse nach Schutzart IP56
- Garantie: 2 Jahre

VERWENDUNGSZWECK

Der Extender **EXT-POEG4H** ist ein Gerät, das dazu dient, die Übertragungsreichweite von PoE-Strom und Ethernet-Daten über ein UTP-Twisted-Pair-Kabel der Kategorie 5/5e auf weitere 100 m zu verlängern. Der Extender wird über einen PoE-Switch oder ein anderes PoE-kompatibles Gerät mit Strom versorgt (PoE-IN-Eingang). Ausgangsspannung und Daten stehen an den Ausgängen „PoE OUT 2 – 5“ zur Verfügung, an die Kameras oder andere IP-Geräte, die PoE-Stromversorgung nutzen, angeschlossen werden sollten.

TECHNISCHE DATEN

Stromversorgung	Konform mit 802.3af/at/bt (48 – 57 V DC)
Stromaufnahme durch Modulsysteme	<20 mA
Modulleistung	max. 45 W
Anschlüsse	5 Anschlüsse 10/100/1000 Mb/s (1 x PoE IN + 4 x PoE OUT) mit automatischer Erkennung der Verbindungsgeschwindigkeit, automatische MDI/MDIX-Umschaltung
Ausgangsspannung	Port PoE OUT 2 – konform mit 802.3af/at/bt Ports PoE OUT 3 – 5 – konform mit 802.3af/at
Ausgangsstrom	Port PoE OUT 2: 0,9 A Ports PoE OUT 3 – 5: 0,5 A/Port (Σ =max. 0,9 A)
PoE IN – Eingangs-Stromversorgungspaare	1/2 (+) 3/6(-) 4/5 (+) 7/8 (-)
PoE OUT 2 – 5 Ausgangsstromversorgungspaare	1/2 (+) 3/6(-) 4/5 (+) 7/8 (-)
Überlastschutz (OLP) Kurzschlusschutz (SCP)	105 % – 150 % des Nennausgangsstroms, automatische Rückstellung
LED-Betriebsanzeige	LEDs (grün) Anschlüsse 1 – 5: Leuchtet – das Gerät ist mit 10/100/1000 Mb/s verbunden Blinkt – Datenübertragung
Außenabmessungen	B = 158, H = 118, T = 77 [\pm 2 mm]
Höhe der Kabelverschraubung	H ₁ = 34 [mm]
Anzahl der Kabelverschraubungen/Kabeldurchmesser	2 Stück / 13 – 18 mm
Einlagen für Kabelverschraubungen	3 x Φ 5 mm; 2 x Φ 5 mm
Gehäuse	ABS, hellgrau
Anschlüsse: – PoE-Ein- und Ausgänge	RJ45 8P8C
Netto-/Bruttogewicht	0,4 / 0,45 [kg]
Schutzart nach EN 60529	IP56
Betriebsbedingungen	-25 °C – 50 °C, relative Luftfeuchtigkeit: 20...90 %, ohne Kondensation
Lagertemperatur	-25 °C...+60 °C
Erklärungen, Garantie	CE, RoHS, 2 Jahre

EXT-POEG4H

Extender EXT-POEG4H im hermetisch abgeschlossenen Gehäuse

Beispiel für den Einbau:



This document has been automatically translated. The translation may contain errors or inaccuracies. In case of doubt, please refer to the original version of document or contact us.