

KODE: **HPSB 11A12E** v.1.0/VIII
TYP: **HPSB 13,8V/10A/65Ah** Der Puffer- und Spannungsnetzteil

DE**



Netzteil-Beschreibung:

- unterbrechungsfreie Stromversorgung DC 13,8V/10A*
- Einbaustelle für die Batterie 65Ah/12V
- breiter Bereich der AC-Speisespannung 176÷264V
- hohe Effizienz 83 %
- Kontrolle der Batterieladung und ihrer Wartung
- Schutz der Batterie vor übermäßiger Entladung (UVP)
- Batterieladestrom 1A/4A mit dem Jumper geschaltet
- Sicherung des Batterieausgangs vor Kurzschluss und umgekehrtem Anschluss
- Optische Signalisierung LED
- Schutzeinrichtungen:
 - Kurzschluss-Schutz SCP
 - Überspannungsschutz OVP
 - Überspannungsschutz (AC-Ausgang)
 - Anti-Sabotage-Schutz
 - Überlastungsschutz OLP
- Garantie – 2 Jahre ab dem Herstellungsdatum

BESCHREIBUNG.

Das gepufferte Netzteil wurde für eine unterbrechungsfreie Stromversorgung von Alarmsystemen mit stabilisierten Spannungsanforderungen **12V DC (+/-15%)** entwickelt. Das Netzteil versorgt mit einer Spannung von **13,8V DC** mit einer Stromausbeute:

1. Ausgangsstrom 10A + 1A Batterieladung*
2. Ausgangsstrom 7A + 4A Batterieladung*

Summarischer Empfängerstrom + Batterie beträgt max 11A*

Beim Ausfall der Netzspannung wird sofort auf die Batterie-Spannung umgeschaltet. Die Konstruktion des Netzteil basiert auf dem Modul des Impuls-Netzteils, mit hoher Energie-Leistung, in einem Metallgehäuse (Farbe RAL 9003) mit Platz für eine Batterie 65Ah/12V. Das Gehäuse ist mit einem Mikroschalter ausgestattet, der die Öffnung der Tür signalisiert.

* Siehe Diagramm 1

TECHNISCHE PARAMETER:	
Netzteiltyp	A (EPS – External Power Source)
Speisespannung	176÷264V AC 50÷60Hz
Stromentnahme	1,4A@230V AC max.
Netzteil-Leistung P	155W max.
Leistungsfähigkeit	83%
Ausgangsspannung	13,8V DC – Pufferbetrieb 9,5V÷13,8V DC – Batteriebetrieb
Ausgangsstrom $t_{AMB}<30^{\circ}C$	10A + 1A Batterieladung - siehe Diagramm 1 7A + 4A Batterieladung - siehe Diagramm 1
Ausgangsstrom $t_{AMB}=40^{\circ}C$	6,7A + 1A Batterieladung - siehe Diagramm 1 3,7A + 4A Batterieladung - siehe Diagramm 1
Einstellbereich der Ausgangsspannung	12V ÷ 14V
Brummspannung	120mV p-p
Batterieladestrom	1A/4A max. @ 65Ah ($\pm 5\%$) mit dem Jumper geschaltet
Kurzschlussicherung SCP	Elektronisch, automatisch wiederhergestellt
Sicherung im Batteriekreis OLP	105-150% der Netzteil-Leistung, automatisch wiederhergestellt
Schutz im Batteriekreis SCP und umgekehrte Anschluss-Polarisation	Polymer-Sicherung
Umschaltungssicherungen	Varistoren
Ueberspannungssicherungen	>16V (Starten erfordert Spannungsabschaltung fuer mindestens 20 Sekunden)
Schutz der Batterie vor Tiefentladung UVP	U<9,5 V ($\pm 5\%$) – Abschaltung der Batterieklemme
Technische Ausgänge: - TAMPER Ausgang der die Öffnung des Netzteilgehäuses anzeigt	- Microswitch, NC-Kontakte (geschlossenes Gehäuse), 0,5A@50V DC (max.)
Optische Anzeige	Ja - LED-Dioden
Betriebsverhältnisse:	Umgebungsklasse II, $-10^{\circ}C \div 40^{\circ}C$
Gehäuse	Stahlblech DC01 1,0mm, Farbe RAL9003
Abmessungen	W=400 H=350 D+D ₁ =173 + 8 [+/- 2mm] W ₁ =405 H ₁ =355 [+/- 2mm]
Netto-/Bruttogewicht:	6,2 / 6,5 kg
Einbaustelle für die Batterie	65Ah/12V (SLA) max. 360x175x165mm (WxHxD) max
Verschluss	Zylinderschraube x 2: an der Gehäusefront (optionelle Anbringung eines Schlosses)
Erklärungen, Garantie	CE, RoHS, 2 Jahre ab dem Herstellungsdatum
Hinweise	Das Gehäuse besitzt einen Abstand vom Montageboden zur Führung der Verkabelung. Konvektive Kühlung. Ausgänge: $\Phi 0,63-2,5$ Batterieausgänge BAT: 6,3F-2,5

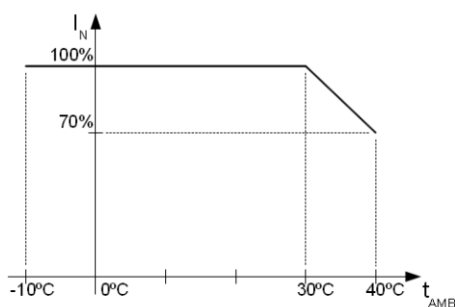
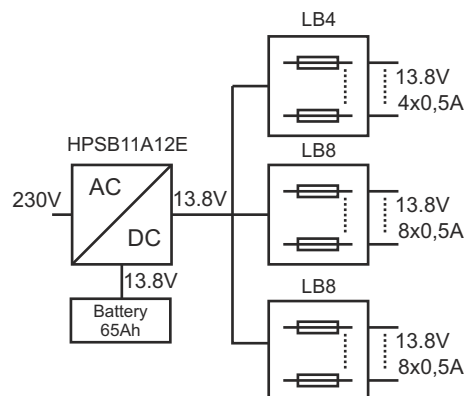


Diagramm 1. Zulässiger Ausgangsstrom des Netzteils in Abhängigkeit von der Umgebungstemperatur.

Optionale netzteilkonfigurationen:

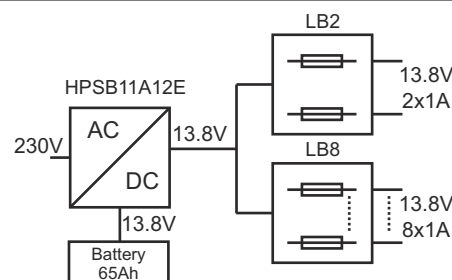
Gepuffertes Netzteil HPSB 13,8V/20x0,5A/65Ah.

- HPSB11A12E + 2xLB8 16x0,5A (AWZ578 bzw. AWZ580) + LB4 4x0,5A (AWZ574 bzw. AWZ576) + 65Ah



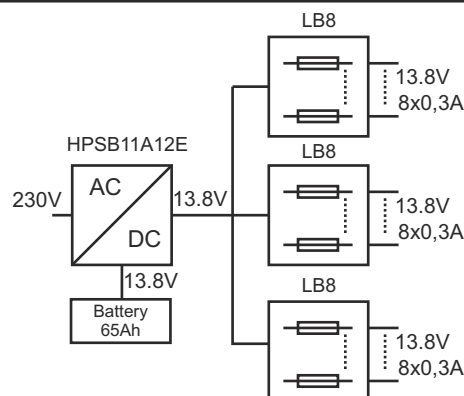
Gepuffertes Netzteil HPSB 13,8V/10x1A/65Ah.

- HPSB11A12E + LB8 8x1A (AWZ579 bzw. AWZ580) + LB2 2x1A (AWZ585 bzw. AWZ586) + 65Ah



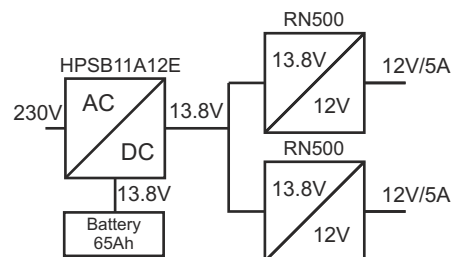
Gepuffertes Netzteil HPSB 13,8V/24x0,3A/65Ah.

- HPSB11A12E + 3xLB8 24x0,3A (AWZ577 bzw. AWZ580) + 65Ah



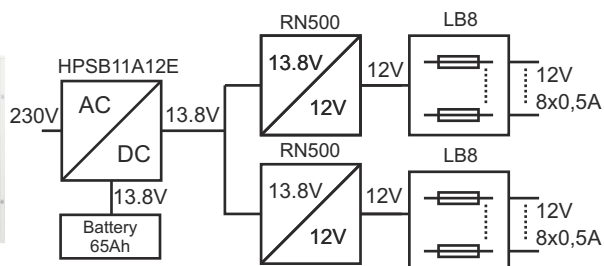
Gepuffertes Netzteil HPSB 13,8V/2x12V/2x5A/65Ah.

- HPSB11A12E + 2xRN500(13,8V/12V) + 65Ah



Gepuffertes Netzteil HPSB 13,8V/2x12V/16x0,5A/65Ah.

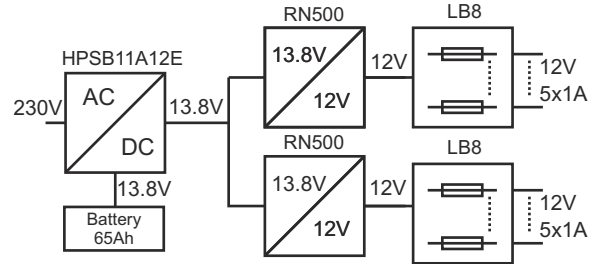
- HPSB11A12E + 2xRN500(13,8V/12V) + 2xLB8 16x0,5A (AWZ578 bzw. AWZ580)+ 65Ah



Optionale netzteilkonfigurationen:

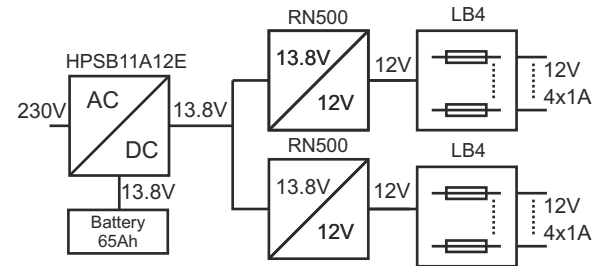
Gepuffertes Netzteil HPSB 13,8V/2x12V/10x1A/65Ah.

- HPSB11A12E + 2xRN500 (13,8V/12V) + 2xLB8 10x1A (AWZ579 bzw. AWZ580)+ 65Ah



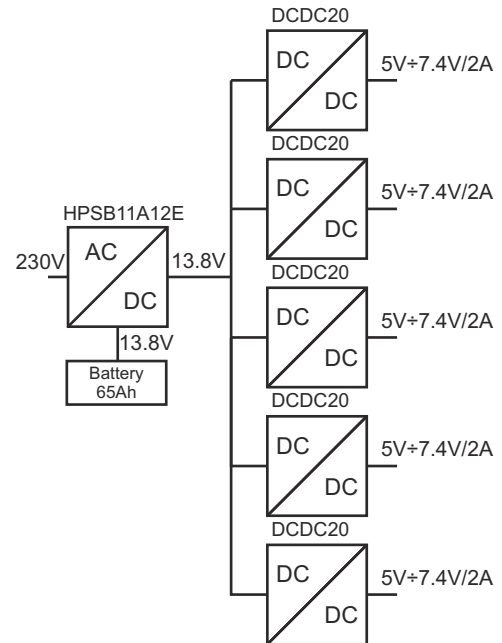
Gepuffertes Netzteil HPSB 13,8V/2x12V/8x1A/65Ah.

- HPSB11A12E + 2xRN500 (13,8V/12V) + 2xLB4 8x1A (AWZ575 bzw. AWZ576)+ 65Ah



Gepuffertes Netzteil HPSB 13,8V/5x5V÷7,4V/5x2A/65Ah.

- HPSB11A12E + 5xDCDC20 (5V÷7,4V/5x2A) + 65Ah



Gepuffertes Netzteil HPSB 13,8V/3x5V÷7,4V/3x2A/65Ah.

- HPSB11A12E + 3xDCDC20 (5V÷7,4V/3x2A) + 3xLB2 6x1A (AWZ585 bzw. AWZ586) + 65Ah

