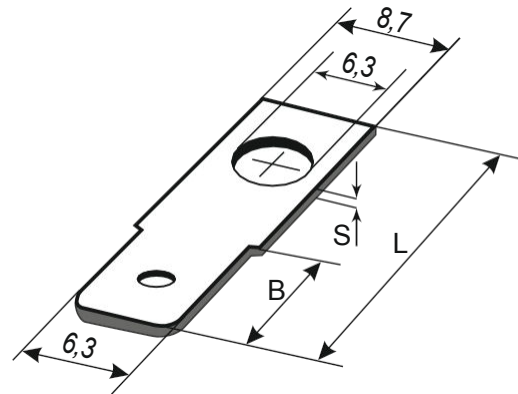


CODE: **ML062** v.1.0/II

DE

NAME: **Anschluss FASTON F 6,3/0,8 Stecker, Durchmesser 6,3-M6****REISEZIEL**

Winkelmuffe für Batterien.

TECHNISCHE DATEN

Einbau:	- Loch: 6,3 mm - Stecker F 6,3 mm (6,3/J2,5)
Material:	Messing
Farbe:	natur
Abmessungen:	A/B/C/L/S [mm. +/-0,2] -- / -- / 5,1 / 18,3 / 0,8

This document has been automatically translated. The translation may contain errors or inaccuracies. In case of doubt, please refer to the original version of document or contact us.