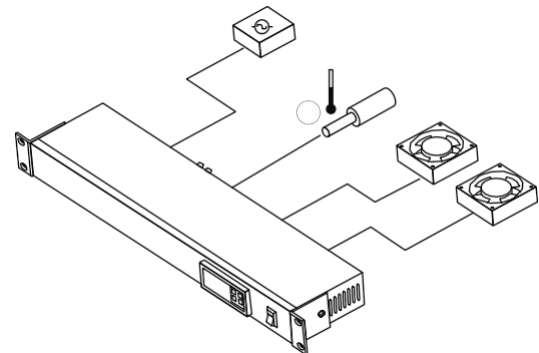
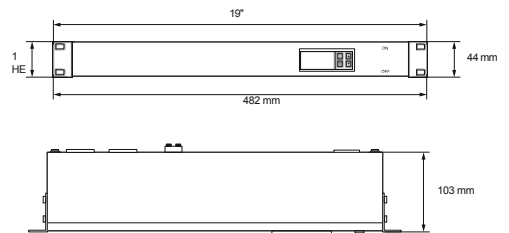


CODE: **RAT-1R v1.1/III**
 NAME: **Thermostat RACK 1U**

EN



VERWENDUNGSZWECK

Panel mit vier Lüftern und integriertem digitalen Thermostat in einem 19-Zoll-Rackgehäuse mit einer Höhe von 1 HE. Es ist mit zwei Steckdosen ausgestattet – zur Steuerung von Lüftereinheiten der Typen RAWP/RAWP-1 und RAW1/RAW2. Es ist mit einem abnehmbaren Temperatursensor mit einer Länge von 2 m und einem abnehmbaren 230-V-Wechselstromkabel mit einer Länge von 2 m ausgestattet.

TECHNISCHE DATEN	
Stromversorgung	~ 230 V; 50 Hz
Stromaufnahme	0,01 A
Stromaufnahme	1 W
Leistungsaufnahme	zwei C13-Steckdosen; Σ 10 A / ~ 230 V
Sicherung F _{main}	F1,5A/250V
Einbaumaße	B=19", H=1 HE
Außenabmessungen	B=482, H=44, T=103 [mm, +/-2]
Netto-/Bruttogewicht	1,89 / 1,99 [kg]
Material	- Stahlblech 1,2 mm, Farbe: RAL 9004 - zwei C13-Steckdosen - Temperatursensor
Verwendung	Innenbereich
Hinweise	- Vierpunktbefestigung an den vorderen RACK-Schienen - 4 M6-Schrauben + Käfigmuttern + Kunststoffunterlegscheiben im Lieferumfang enthalten - ein abtrennbares 230-V-Wechselstromkabel l _Z = 2 m im Lieferumfang enthalten - einen Temperatursensor mit einem 2 m langen Kabel im Lieferumfang enthalten - Kompatibel mit den Lüftungsmodulen RAWP, RAWP-1, RAW1, RAW2 - programmierbare Temperaturschwellenwerte zum Ein- und Ausschalten der Belüftung: -40 °C – 50 °C - digitale Temperaturanzeige - Netzschalter an der Vorderseite

This document has been automatically translated. The translation may contain errors or inaccuracies. In case of doubt, please refer to the original version of document or contact us.