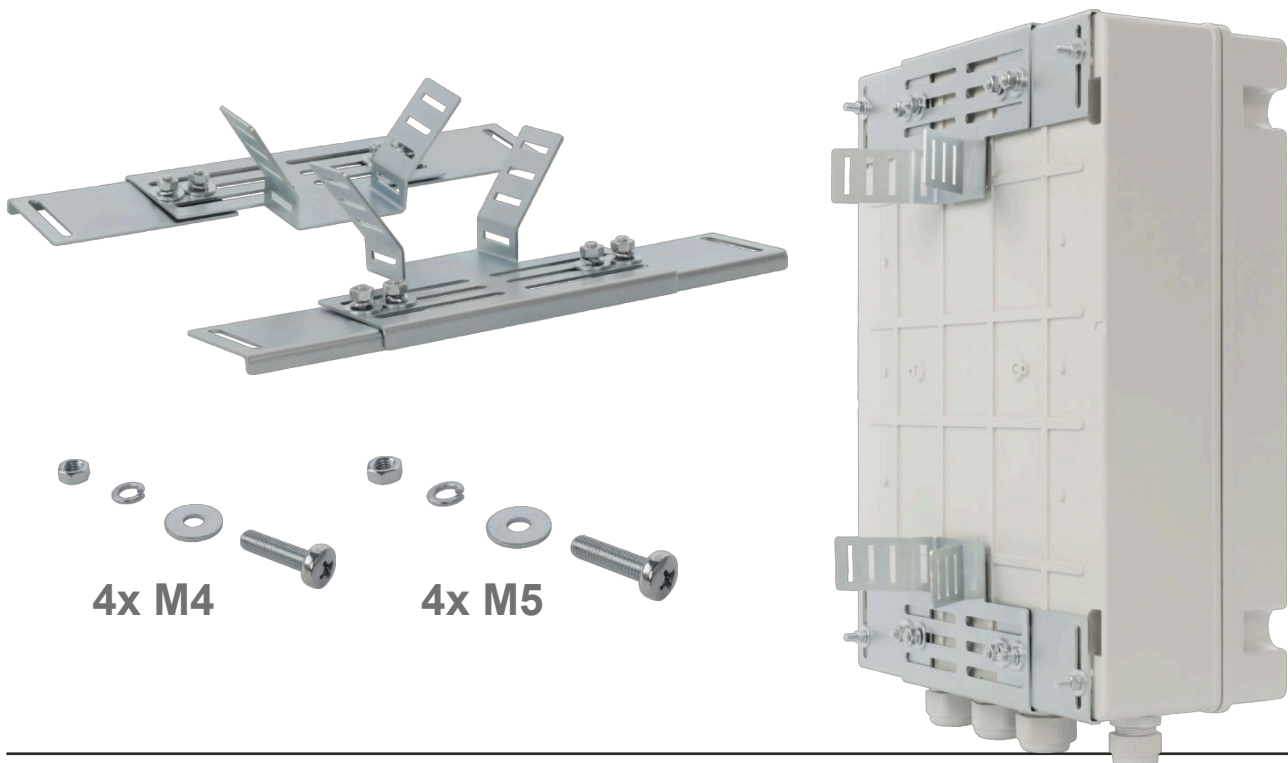


CODE: **USH-1** v.1.0/II  
 NAME: **Mastbefestigungshalterung für hermetische Gehäuse, verstellbar bis zu 270 mm**

DE

**Merkmale:**

- Einstellbarer Abstand (20 mm – 270 mm)
- Witterungsbeständig

**VERWENDUNGSZWECK**

Die Halterung ist für die Befestigung hermetisch geschlossener Gehäuse an Masten und Stangen konzipiert. Die Halterung gewährleistet die Stabilität des Gehäuses und ist sowohl auf das Gewicht des Gehäuses als auch auf die Witterungsbedingungen abgestimmt (1,5 mm Blech, elektrolytisch verzinkt).

Sie ist vorgesehen für Lösungen in folgenden Bereichen:

- Sicherheitssysteme – Befestigung von Überwachungskameras und Alarmanlagen an Masten
- Telekommunikation – Befestigung von Telekommunikationsschränken an Masten und Stangen
- Industrieautomation – Mastmontage von Schaltschränken und Automatisierungsgeräten

Hinweis: Für die Befestigung der Halterung sind Stahlbinder mit entsprechender Tragfähigkeit

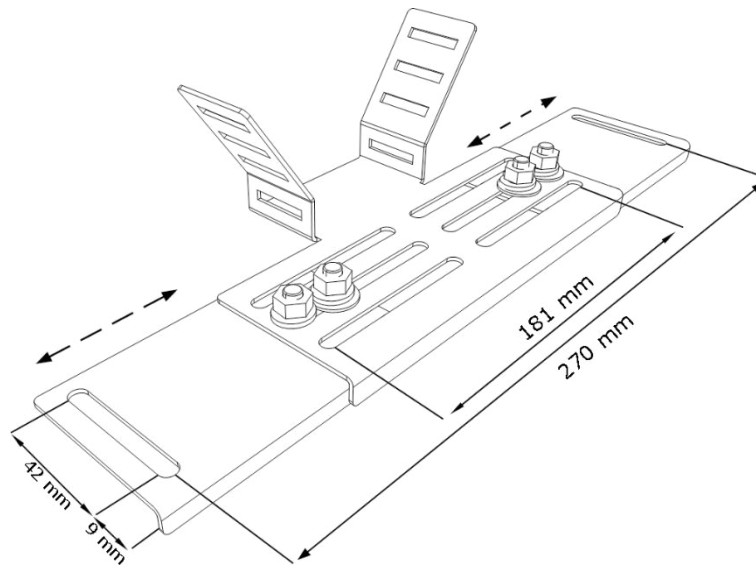
erforderlich.

**TECHNISCHE DATEN**

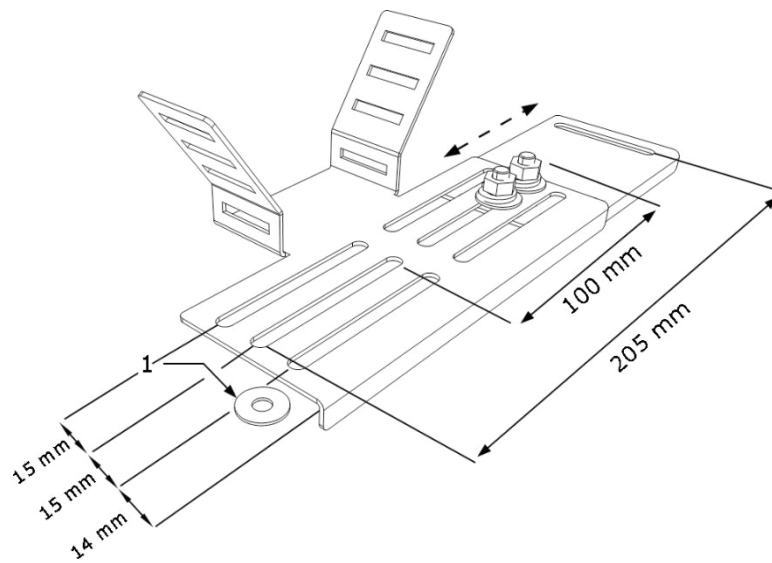
<b>Abmessungen:</b>	L=290, B=58, H=60 [± 2 mm]
<b>Netto-/Bruttogewicht:</b>	0,72 / 1,00 [kg]
<b>Material:</b>	Stahl DC01+ZE, Stärke: 1,5 mm, elektrolytisch verzinkt
<b>Verwendungszweck:</b>	im Freien / im Innenbereich
<b>Hinweise:</b>	- 4er-Set M4- und M5-Schrauben im Lieferumfang enthalten (Schraube, Federscheibe, Unterlegscheibe, Mutter) - M6-Mutter-Befestigungssatz (Unterlegscheibe, Federscheibe, Mutter)
<b>Garantie:</b>	2 Jahre

**Konfiguration:**

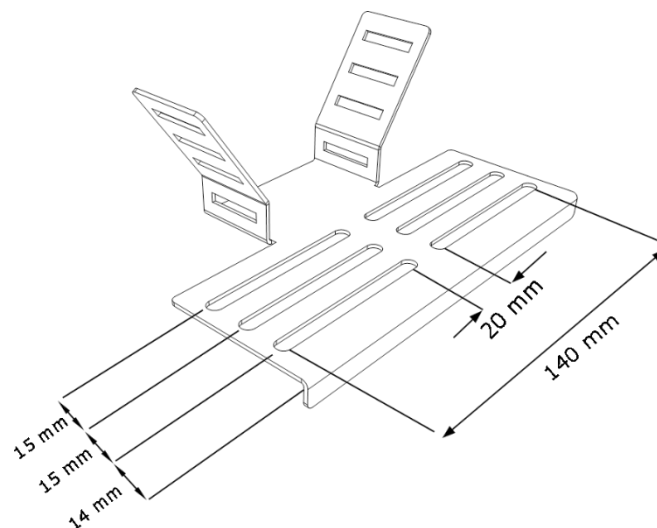
**Lochabstand 181 – 270 mm**



**Lochabstand 100 – 205 mm**



**Lochabstand 20 – 140 mm**



This document has been automatically translated. The translation may contain errors or inaccuracies. In case of doubt, please refer to the original version of document or contact us.