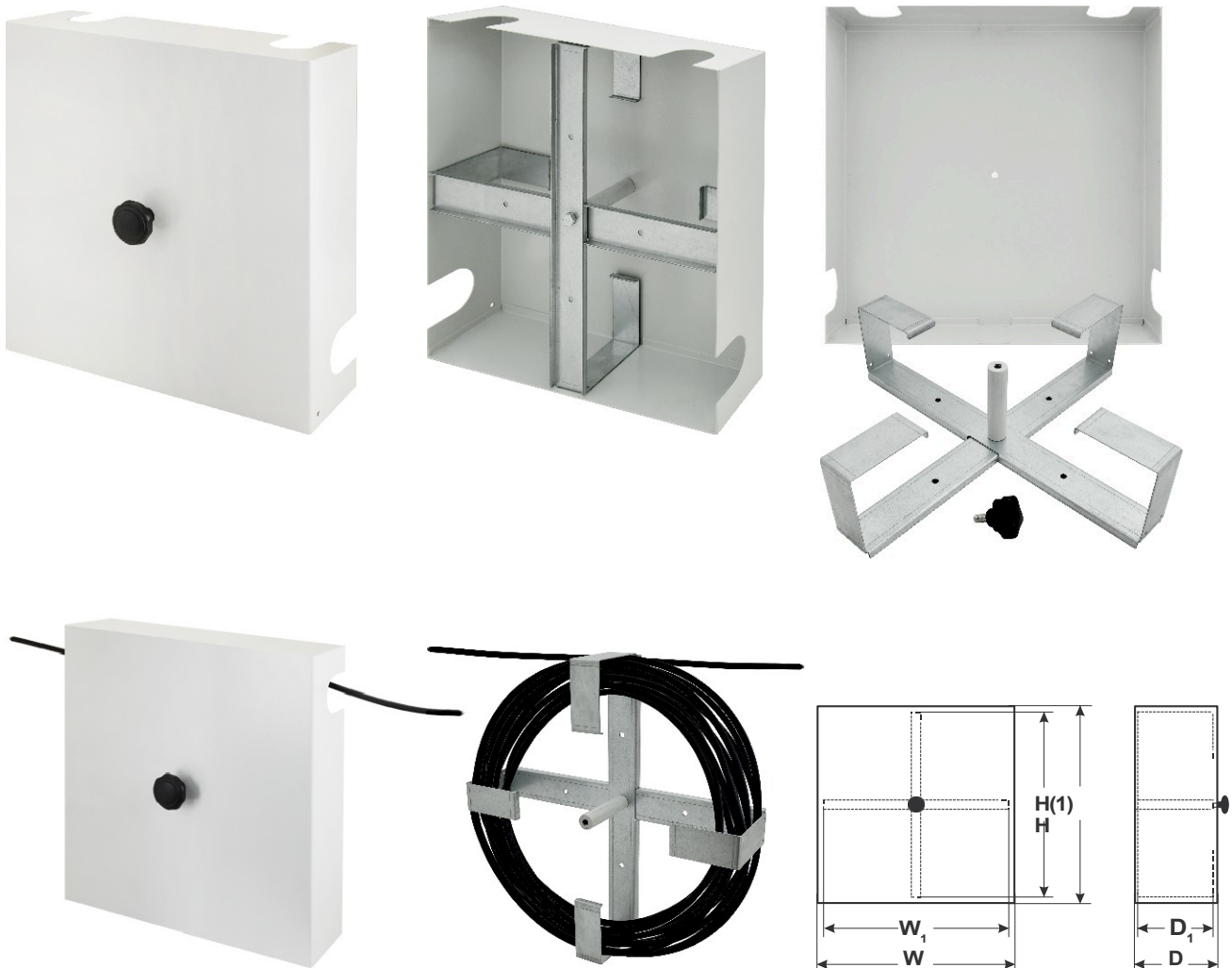


CÓDIG  
O  
NOMB  
RE:

**AWO644 v.1.0/III**  
**Armario con marco para cables 400x400**

ES



#### DESTINO

La caja AWO644 se aplica en los sectores de las TIC y las telecomunicaciones. Está diseñado para almacenar el exceso de cable de fibra óptica. La caja cumple los requisitos de la norma ZN96/TPSA-009. Consta de dos partes: tapa y marco.

#### DESCRIPCIÓN DEL PRODUCTO

La caja consta de dos partes: tapa y marco. El marco en forma de cruz permite almacenar un exceso de cable manteniendo un radio de curvatura seguro. Posibilidad de enrollar hasta 120 metros de cable de fibra óptica, dependiendo de su diámetro. La cubierta protege el cable contra daños mecánicos. La tapa se monta con un solo tornillo.

#### PARÁMETROS TÉCNICOS

<b>Dimensiones externas de la caja:</b>	An=400, Al=400, P=105 [+/- 2mm].
<b>Dimensiones del marco:</b>	An <sub>i</sub> =395, Al <sub>i</sub> =395, F <sub>i</sub> =90 [+/- 2mm]
<b>Peso neto/bruto:</b>	4,35 / 4,85 [kg]
<b>Material:</b>	chapa de acero DC01, grosor: 1,2mm, protección anticorrosión, color: gris RAL 7035
<b>Destino:</b>	Interior
<b>Cierre:</b>	atornillado
<b>Garantía:</b>	2 años a partir de la fecha de fabricación

This document has been automatically translated. The translation may contain errors or inaccuracies. In case of doubt, please refer to the original version of document or contact us.