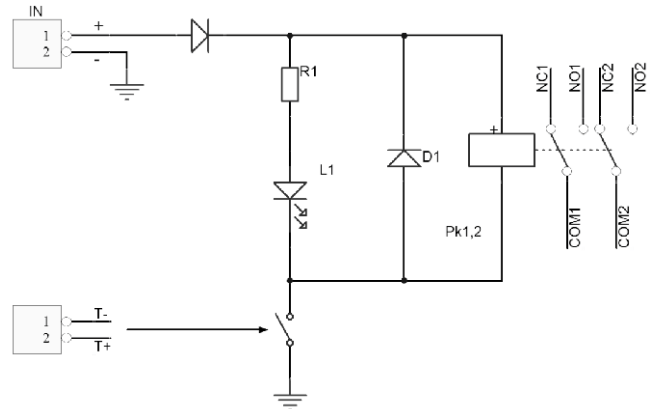
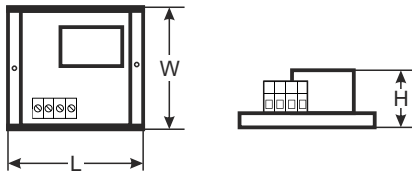
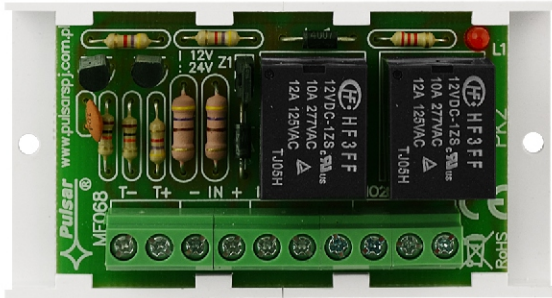


CÓDIGO: **AWZ508** v.1.0/V
TIPO: **PK2 Módulo de relé**

ES**



DESCRIPCIÓN

El módulo de relé PK2 (AWZ508) sirve para uso en instalaciones de baja tensión. Se utiliza para controlar e indicar los estados, por ejemplo: en los sistemas de alarma, sistemas de control de acceso. Se puede utilizarlo para controlar dispositivos de alto consumo de energía a través de salidas OC de los sistemas de alarma. Además el módulo proporciona una separación galvánica de las señales, las fuentes de alimentación en relación a las salidas del módulo. Tiene dos entradas independientes T +, T- que sirven para activar los relés por el estado alto o bajo.

PARÁMETROS TÉCNICOS

Voltaje de alimentación del módulo	12 V (10 V DC ÷ 15 V DC) 24 V (21 V DC ÷ 28 V DC) cambiado a través del jumper Z1
Consumo de la corriente	75 mA max.
Número de relés	2
Voltaje de los contactos del relé	30 V DC / 48 V AC
Voltaje de activación T	T+ 5 V ÷ Unom. T- 0 V ÷ 7V
Corriente de los contactos del relé	2 A max.
Temperatura de operación	-10°C ÷ +50°C
Dimensiones	L=80, W=43, H=22 [+/- 2mm]
Peso neto/bruto	0,05 / 0,07 [kg]
Montaje	Cinta de montaje o un tornillo de montaje x 2
Declaraciones, garantía	CE, 2 años desde la fecha de fabricación
Notas	Tomas en los conectores: Ø 0,41÷1,63 (AWG 26-14)