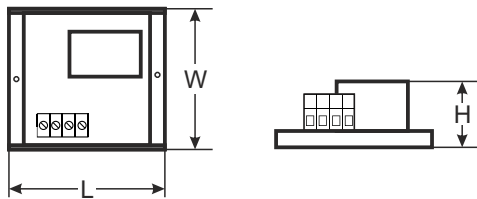
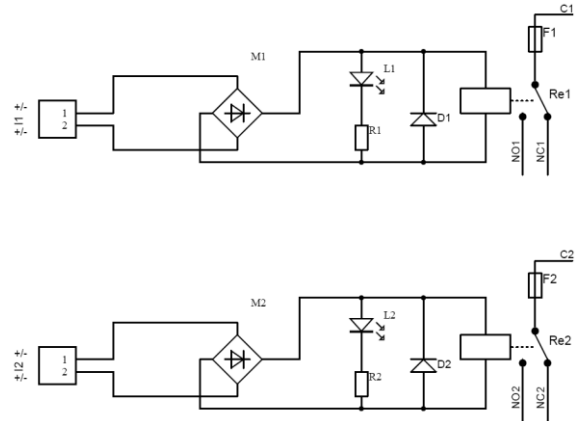


CÓDIGO: **AWZ512** v.2.1/VII
TIPO: **PU2** Módulo de relé

ES**



DESCRIPCIÓN:

El módulo de relé PU2 (AWZ512) sirve para uso en instalaciones de baja tensión. Se utiliza para controlar e indicar los estados, por ejemplo: en los sistemas de alarma, sistemas de control de acceso. Se puede utilizarlo para controlar dispositivos de alto consumo de energía a través de salidas OC de los sistemas de alarma. Además el módulo proporciona una separación galvánica de las señales, las fuentes de alimentación en relación a las salidas del módulo.

PARÁMETROS TÉCNICOS

Voltaje de la bobina del relé	10 ÷ 16 V DC / 10 ÷ 13 V AC (-/+5%)
Corriente del control de la bobina	30 mA@12 V DC
Número de relés	2
Voltaje de los contactos del relé	30 V DC / 48 V AC
Corriente de los contactos del relé	1 A max.
Fusibles F1-F2	2 x F 1,5 A
Temperatura de operación	-10°C ÷ +50°C
Dimensiones	L=80, W=43, H=20 [mm, +/-2]
Pesoneto/bruto	0,04 / 0,07 [kg]
Montaje	Cinta de montaje o un tornillo de montaje x 2
Declaraciones, garantía	CE, 2 años desde la fecha de fabricación
Notas	Tomas en los conectores: Ø 0,41÷1,63 (AWG 26-14)