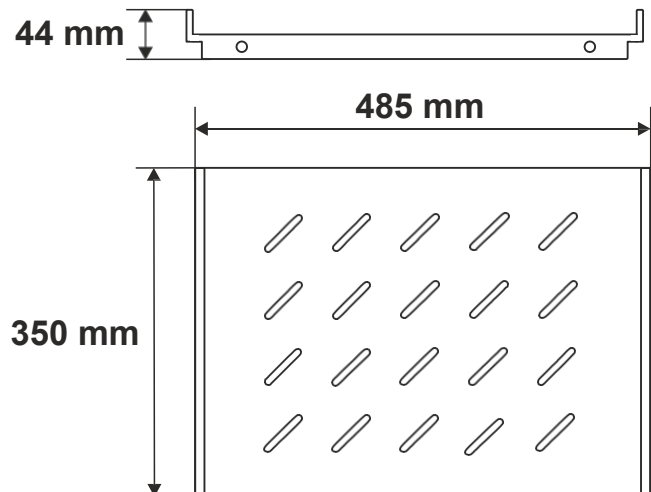


CÓDIG
O:
NOMB
RE:

RAPS600 v1.2/V
Estante fijo 485x350 para armario RACK, tipo RW/RWA/RS/ZRS

EN



USO PREVISTO

El estante fijo está diseñado para un armario RACK de 600 mm de profundidad, tipo: RW/RWA/RS/ZRS. Gracias al estante, el armario RACK puede albergar dispositivos que no se alojan en un armario RACK de 19".

ESPECIFICACIONES

Dimensiones externas: Ancho = 485, Alto = 44, Profundidad = 350 [mm, +/-2]

Dimensiones del estante: Ancho = 485, Profundidad = 350 [mm, +/-2]

Peso neto/bruto: 2,31 / 2,46 [kg]

Materiales: chapa de acero de 1,2 mm, RAL 9004

Carga estática: 60 kg

Uso: interior

Garantía: 2 años

Notas:
- fijación de cuatro puntos a los rieles laterales del RACK
- El kit de montaje incluye: 4 tornillos M6, tuercas de jaula

This document has been automatically translated. The translation may contain errors or inaccuracies. In case of doubt, please refer to the original version of document or contact us.