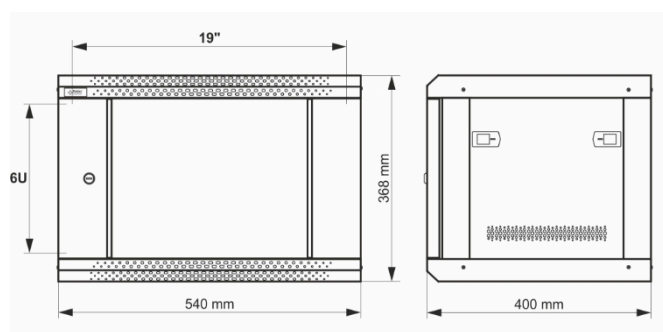
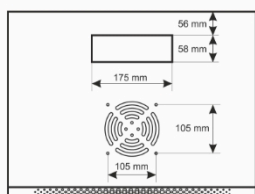
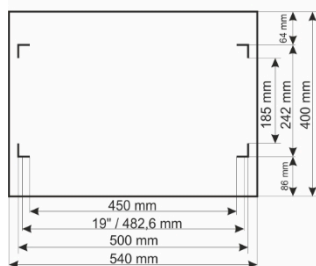


Código: **RWA654-B** v.1.0/1

Nombre: **Armario RACK de 6U / 19"**, para montaje en pared, listo para montar, negro, 540x400

ES



DESTINO

Los armarios RACK de 19" permiten integrar sistemas de CCTV, aire acondicionado, I&HAS, RTV, LAN u otros sistemas en pequeñas empresas o hogares. Están pensados para dispositivos fabricados en carcasas de 19" estándar. Gracias a los armarios RACK, los dispositivos quedan montados de forma estética y protegidos contra daños mecánicos.

DATOS TÉCNICOS:

Dimensiones de montaje:	19" x 6U
Dimensiones:	540 x 368 x 400 [mm, +/-2]
Material:	acero laminado en frío SPCC, 0,6 mm, 1 mm, RAL9004 (negro), metalizado rieles de montaje en RACK - 1,0 mm paneles superior e inferior - 0,6 mm perfil de construcción - 0,6 mm puerta frontal: 0,6 mm / 4 mm de vidrio templado paneles laterales: 0,6 mm Panel trasero: 0,6 mm
Carga estática:	30 [kg]
Cierre:	puerta frontal: cerradura (RAZ-G1, mismo código) panel lateral: clic
Destino:	interior
Grado de protección EN60529:	IP 20
Peso:	7,5 / 8,6 [kg]
Tipo de armarios:	montaje en pared, listos para montar
Notas:	distancia ajustable entre los rieles RACK delantero y trasero orificio de ventilación en el panel superior (1 x 105 x 105 mm - dimensiones de instalación) conductos para cables en los paneles superior e inferior (175 x 58 mm) puerta intercambiable: derecha o izquierda
Garantía:	2 años
Declaración:	CE



This document has been automatically translated. The translation may contain errors or inaccuracies. In case of doubt, please refer to the original version of document or contact us.