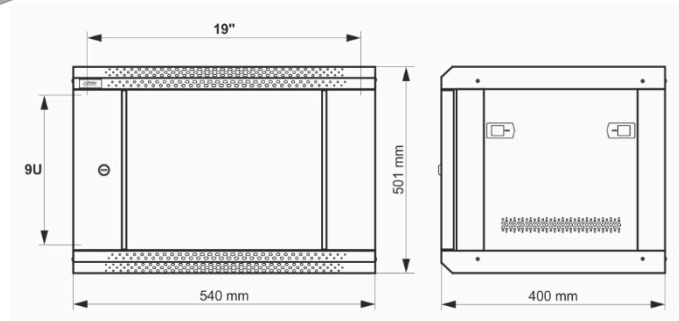
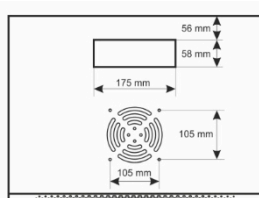
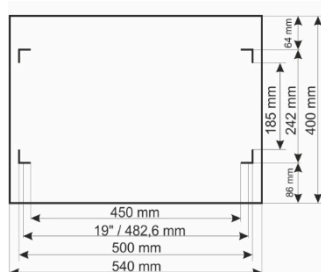


Código: **RWA954-G** v.1.0 / 1

Nombre: **Armario RACK de 9U / 19"**, para montaje en pared, listo para montar, gris, 540x400



Montaje de armarios RACK



DESTINO

El armario RACK de 19" permite integrar sistemas de CCTV, aire acondicionado, I&HAS, RTV, LAN u otros en pequeñas empresas o hogares. Está diseñado para dispositivos fabricados en carcasas de 19" estándar. Gracias a los armarios RACK, los dispositivos quedan montados de forma estética y protegidos contra daños mecánicos.

DATOS TÉCNICOS

Dimensiones de montaje:	19" x 9U
Dimensiones:	540 x 501 x 400 [mm, +/-2]
Material:	acero laminado en frío SPCC, 0,6 mm, 1 mm, RAL7035 (gris), metálico. Rieles de montaje en RACK: 1,0 mm paneles superior e inferior: perfil de construcción de 0,6 mm; puerta frontal: 0,6 mm / 4 mm de vidrio templado paneles laterales: 0,6 mm Panel trasero: 0,6 mm
Carga estática:	30 [kg]
Cierre:	puerta frontal: cerradura (RAZ-G1, mismo código) panel lateral: clic
Destino:	interior
Grado de protección EN60529:	IP 20
Peso:	9,1 / 10,5 [kg]
Tipo de armarios:	para montaje en pared, listos para montar
Notas:	distancia ajustable entre los rieles RACK delantero y trasero Orificio de ventilación en el panel superior (1 x 105 x 105 mm - dimensiones de instalación) Conductos para cables en los paneles superior e inferior (175 x 58 mm) puerta intercambiable: derecha o izquierda
Garantía:	2 años
Declaración:	CE



This document has been automatically translated. The translation may contain errors or inaccuracies. In case of doubt, please refer to the original version of document or contact us.