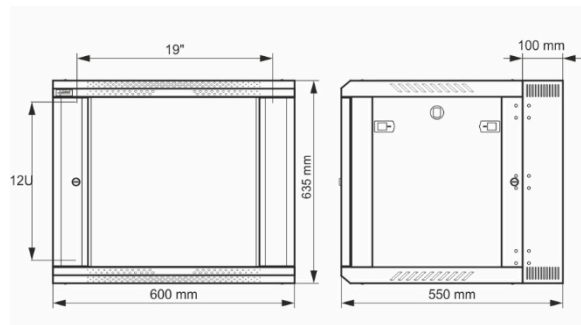
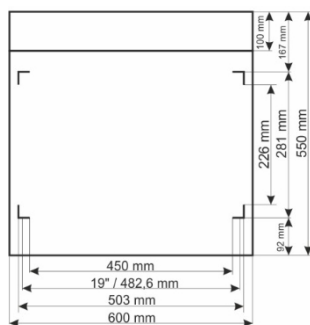


Armarios RACK de 19"

para montaje en pared, listos para montar – de dos secciones

Código: **RWDA1265-G v.1.0 / I**
Nombre: **Armario RACK de 12U / 19", doble sección, para montaje en pared, listo para montar, gris, 600x550**

ES



DESTINO

El armario RACK de 19" permite integrar sistemas de CCTV, aire acondicionado, I&HAS, RTV, LAN u otros en pequeñas empresas o hogares. Está diseñado para dispositivos fabricados en carcasas de 19" estándar. Gracias a los armarios RACK, los dispositivos quedan montados de forma estética y protegidos contra daños mecánicos.

DATOS TÉCNICOS

Dimensiones de montaje:	19" x 12U
Dimensiones:	600 x 635 x 550 [mm, +/-2] sección delantera/trasera – 450/100 mm
Material:	acero laminado en frío SPCC, 0,8 mm, 1 mm, 1,2 mm, 1,5 mm, RAL7035 (gris), metalizado Rieles de montaje en RACK: 1,5 mm panel de montaje en pared - 1,2 mm marco - 1,0 mm paneles superior e inferior: 1,2 mm paneles laterales: 0,8 mm puerta frontal: 1,0 mm / vidrio templado de 4 mm
Carga estática:	60 [kg]
Cierre:	puerta delantera – cerradura (RAZ-G2, mismo código) puerta trasera – cerradura (RAZ-DG, mismo código) Panel lateral: clic (posibilidad de montaje de cerradura: RAZB16)
Destino:	interior
Grado de protección EN60529:	IP 20
Tipo de armarios:	para montaje en pared, listas para montar – de dos secciones
Notas:	distancia ajustable entre los rieles RACK delanteros y traseros orificios de ventilación en el panel superior (2 x 105 x 105 mm - dimensiones de montaje) conductos para cables en los paneles superior e inferior puerta intercambiable – derecha o izquierda posibilidad de configurar la inclinación del armario hacia la izquierda o hacia la derecha
Garantía:	2 años
Declaración:	CE



This document has been automatically translated. The translation may contain errors or inaccuracies. In case of doubt, please refer to the original version of document or contact us.