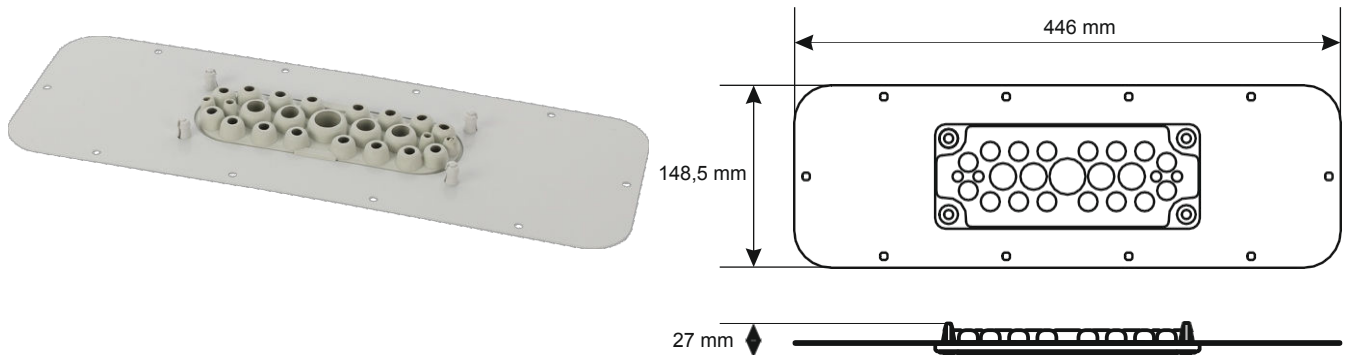


CODE
: NOM
:

AWOH-PM25D v1.0/l
Plaque avec 25 œillets à membrane
pour les boîtiers de la série AWOH

FR



Destination

La douille à membrane AWOH-PM25D permet de faire passer des câbles à l'intérieur du boîtier hermétique de la série AWOH. La membrane est fabriquée dans un matériau souple qui garantit l'étanchéité du boîtier et protège les câbles contre tout dommage. La douille à membrane est fixée au boîtier à l'aide de 10 vis de fixation et d'un joint d'étanchéité fourni avec le boîtier AWOH.

Caractéristiques techniques

Dimensions :	L = 446, l = 148,5, H = 27 [± 2 mm]
Poids net/brut :	0,89 / 0,91 [kg]
Matériau :	acier DC01, épaisseur : 1,5 mm, protection anticorrosion, couleur : RAL7035 (gris structuré)
Utilisation :	extérieur
Remarques :	- 25 passe-câbles (4x5-7 mm / 16x8-14 mm / 4x14-20 mm / 1x20-26 mm) - Destinés aux boîtiers AWOH507020 / 604020 / 608030
Garantie :	2 ans

This document has been automatically translated. The translation may contain errors or inaccuracies. In case of doubt, please refer to the original version of document or contact us.