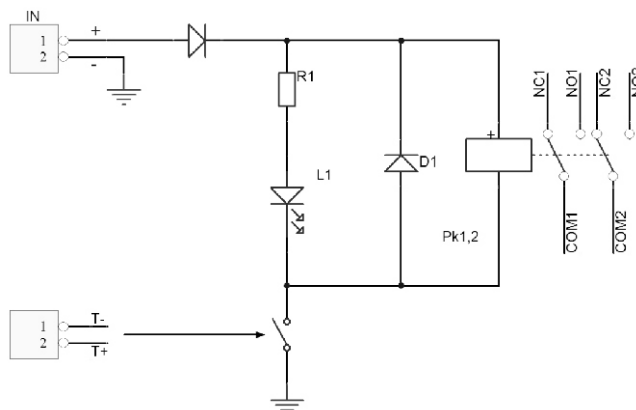
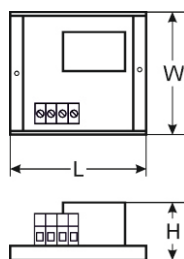
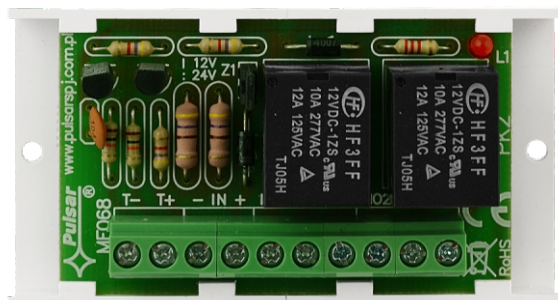


CODE: **AWZ508** v1.0/IV
NAME: **PK2 Module relais**

FR



DESCRIPTION

Le module de relais PK2 (AWZ 508) est destiné aux installations à basse tension. Il permet de contrôler et de signaler les états dans - par exemple - les systèmes d'alarme ou les contrôles d'accès. Il permet également de contrôler les appareils à forte consommation de courant par les sorties OC des systèmes d'alarme. Il assure une séparation galvanique des signaux, des sources d'alimentation en relation aux sorties du module. Possède deux sorties indépendantes T+, T- qui servent à activer les relais par l'état haut ou bas.

PARAMÈTRES TECHNIQUES:

Tension d'alimentation le module	12V (10VDC÷15VDC) 24V (21VDC÷28VDC) par commutateur (switch) Z1
Prise de courant	75 mA max.
Nombre de relais	2
Tension des contacts du relais	30VDC / 50VAC max.
La tension de déclenchement T	T+ 5V÷Uzas. T- 0V÷7V
Courant des contacts du relais	2A max.
Conditions de fonctionnement:	II classe d'environnement, -10°C÷ 50°C
Dimensions	L=80, W=43, H=22 [+/- 2mm]
Poids net/brut	0,05 / 0,07 [kg]
Montage	Bande de montage ou vis de montage x 2
Déclarations, garantie	CE, 2 ans à compter de la date de fabrication
Remarques	insertions sur les contacts: Ø 0,41÷1,63 (AWG 26-14)