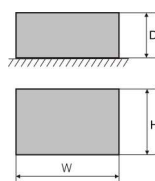
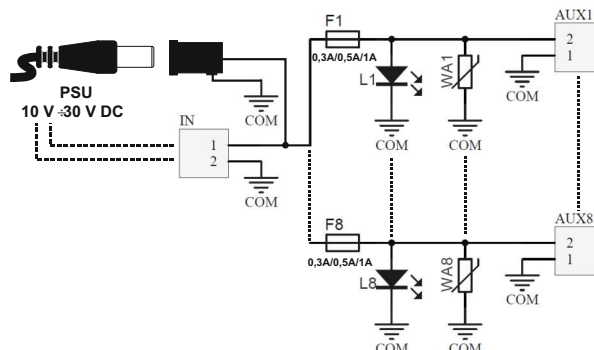


CODE: **AWZ580 v.1.0/IV**
NOM: **LB8/0,3-0,5A/FTA module de fusibles**

FR



DESCRIPTION

Le module de fusibles est destiné à la distribution d'alimentation dans les appareils des systèmes d'alarme à basse tension nécessitant une tension de 10V ÷ 30V DC (CC). Il dispose de deux entrées d'alimentation : connecteur à vis et prise DC 5,5/2,1 ainsi que de huit sorties d'alimentation AUX1÷AUX8 protégées de façon indépendante par les coupe-circuits à fusible 0,5A (possibilité d'intégrer des fusibles 0,3A non fournis). L'activation du coupe-circuit à fusible est signalée par l'extinction de la diode LED adéquate: L1 pour AUX1, L2 pour AUX2 etc. En plus, chaque sortie est protégée par une varistance, qui sert à l'alimentation et aux appareils récepteurs de protection contre les effets de surtension dans le système d'alimentation.

DONNÉES TECHNIQUES:

Tension d'alimentation	10V÷ 30V DC (CC)
Tension de sortie	$U_{AUX} = U_{IN}$ (conformément à la tension de l'alimentation)
Prise de courant	9 mA÷ 60 mA @ $U_{IN} = 10V \div 30V$ DC (CC)
Nombre d'entrées d'alimentation	2: prise DC 5,5/2,1 ou connecteur à vis
Nombre d' sorties d'alimentation	8 (bornes AUX)
Protections:	
- contre court-circuit SCP	- 8 x 0,5A
- contre surcharge OLP	- 8 x 0,5A (possibilité d'intégrer des fusibles 0,3A, non fournis)
- contre surtension	- varistances
Signalisation lumineuse	Diodes LED vertes L1 ÷ L8 - état de sorties AUX1÷AUX8
Coupe-circuits F1 ÷ F8	8 x 0,5A
Conditions de travail	II classe environnementale, -10°C ÷ 50°C
Dimensions	124 x 43 x 21 (WxHxD)
Fixation	Bande de montage ou vis de fixation x 2 (perforations Ø3mm)
Connecteurs:	
- sortie d'alimentation	- connecteurs à vis $\Phi 0,41 \div 1,63$ (AWG 26-14)
- entrée d'alimentation	- prise DC 5,5/2,1 ou hconnecteurs à vis $\Phi 0,41 \div 1,63$ (AWG 26-14)
Poids net/brut	0,07kg / 0,10kg
Déclarations, garantie	CE, 2 ans à compter de la date de fabrication