

Série **GBIC**

CODE : **GBIC-109** v1.0/1

FR

NOM : **Module SFP RJ45 GBIC-109, 1,25 G, 100 M (TORNADO)**

Caractéristiques :

- vitesse de transmission jusqu'à 1,25 Gb/s
- portée de transmission : jusqu'à 100 m
- Transmission 10/100/1 000 Mb/s en duplex intégral
- négociation automatique de la vitesse de connexion
- Faible consommation d'énergie < 1,2 W
- Garantie : 2 ans



DESCRIPTION

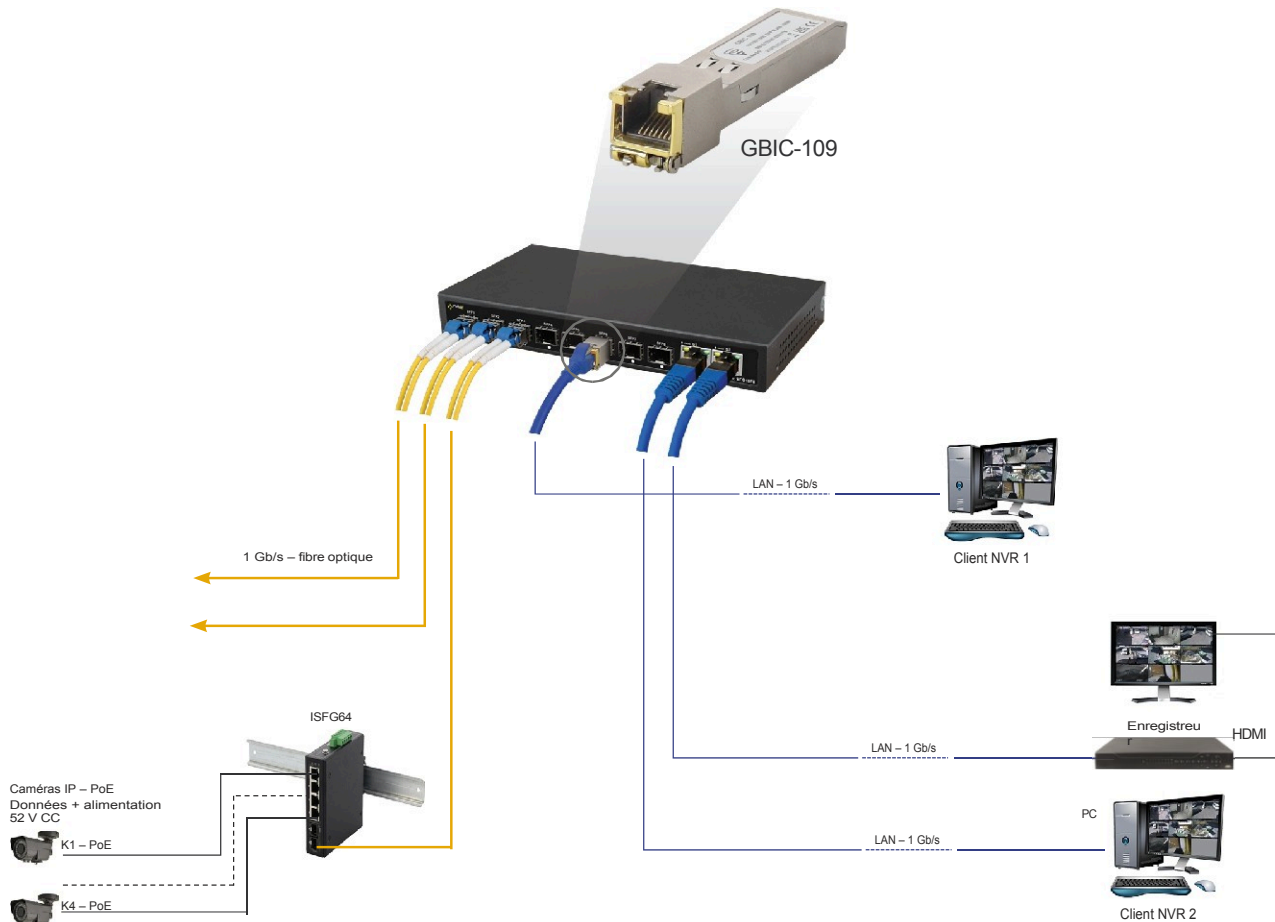
Le module SFP **GBIC-109** permet la communication via l'interface Ethernet. Il est conçu pour la transmission de données via un câble à paires torsadées de catégorie 5e (ou supérieure) sur une distance allant jusqu'à 100 m. L'appareil est équipé d'une fonction de négociation automatique de la vitesse de connexion, qui permet de fonctionner à des vitesses de 10/100/1000 Mb/s.

CARACTÉRISTIQUES TECHNIQUES

Vitesse de transmission	jusqu'à 1,25 Gb/s
Transmission	10/100/1 000 Mb/s
Portée de transmission	jusqu'à 100 m
Type de connecteur	RJ45
Température de fonctionnement	-40... 85 °C
Humidité de fonctionnement	0 à 85 %
Alimentation	3,3 V CC (alimentation via le port SFP)
Garantie	2 ans

APPLICATION

Ce dispositif permet d'augmenter le nombre de ports RJ-45 disponibles sur les commutateurs dotés d'un port SFP, ou de remplacer une connexion existante entre la fibre optique et le câble. Le module est compatible avec les appareils de divers fabricants qui n'utilisent pas le codage des modules SFP (par exemple, TP-Link). Seuls les appareils codés de Cisco sont pris en charge.



This document has been automatically translated. The translation may contain errors or inaccuracies. In case of doubt, please refer to the original version of document or contact us.