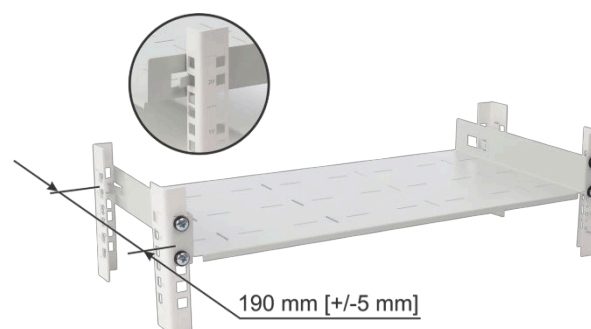
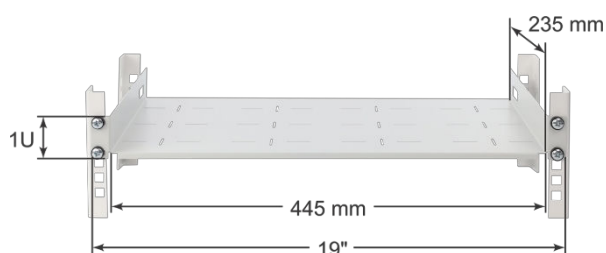
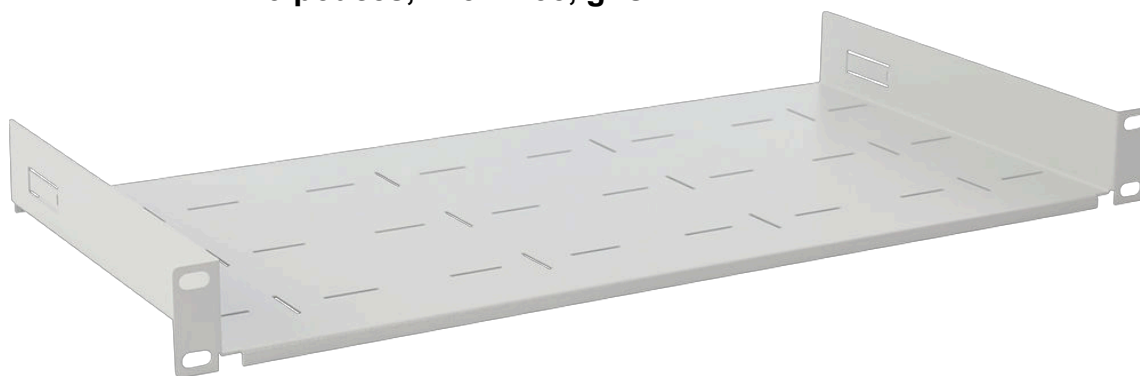


Code : **RAPD-1U235-G** v.1.0/1

Nom : **Étagère de 1U de profondeur avec support latéral rabattable pour armoires RACK 19 pouces, 445 × 235, gris**

EN



## UTILISATION

Étagère de 1U de profondeur avec support arrière, conçue pour les armoires RACK 19" où la distance entre les profilés RACK (de l'avant vers l'arrière) est de 190 mm

±5 mm. L'étagère peut également être utilisée comme étagère de profondeur standard (sans utiliser les supports arrière).

## CARACTÉRISTIQUES TECHNIQUES :

<b>Dimensions de montage :</b>	19" x 1U x 190 mm montage affleurant avec support arrière, 4 vis M6 + écrous cage inclus
<b>Dimensions :</b>	485 x 44,4 x 235 [mm, +/-2]
<b>Tablette :</b>	445 x 235 [mm, +/-2]
<b>Matériau :</b>	tôle d'acier galvanisée par électrolyse DC01, 1 mm, RAL7035 (gris), métallisé
<b>Charge statique :</b>	20 [kg]
<b>Poids :</b>	1 / 1,2 [kg]
<b>Garantie :</b>	2 ans



This document has been automatically translated. The translation may contain errors or inaccuracies. In case of doubt, please refer to the original version of document or contact us.