

Code : **RW954-G** v.1.0 / 1
Nom : **Armoire rack 9U / 19", fixation murale, entièrement assemblée, grise, 540 x 400**

EN



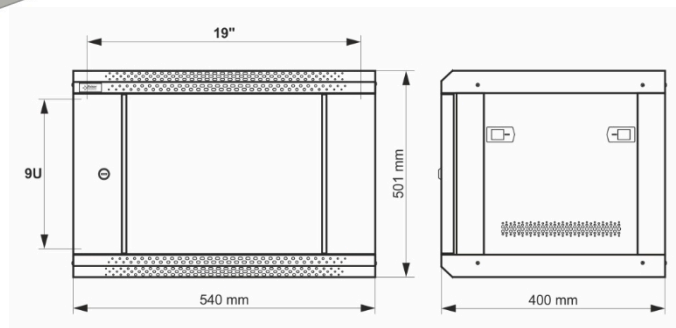
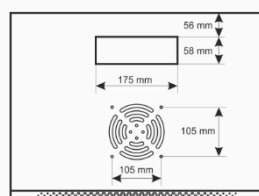
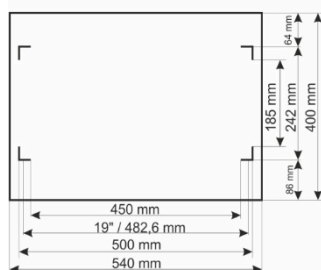
CONFIRACK[®]
Configuration en ligne



360 produits
photos



Fichiers
pour
des designers



DESTINATION

L'armoire RACK 19" permet d'intégrer des systèmes de vidéosurveillance, de climatisation, d'I&HAS, de radiodiffusion, de réseau local (LAN) ou d'autres systèmes dans les petites entreprises ou les foyers. Elle est destinée aux appareils fabriqués dans des boîtiers au format standard 19". Grâce aux armoires RACK, les appareils sont installés de manière esthétique et protégés contre les dommages mécaniques.

CARACTÉRISTIQUES TECHNIQUES

Dimensions de montage :	19" x 9U
Dimensions :	540 x 501 x 400 [mm, +/-2]
Matériau :	acier laminé à froid SPCC, 0,6 mm, 1 mm, RAL7035 (gris), métallisé Rails de montage RACK - 1,0 mm porte avant - verre trempé de 0,6 mm / 4 mm
Charge statique :	30 [kg]
Fermeture :	porte avant – serrure (RAZ-G1, même code) panneau latéral – Click
Destination :	intérieur
Indice de protection EN60529 :	IP 20
Poids :	9,1 / 10,3 [kg]
Type d'armoires :	montage mural, entièrement assemblé
Remarques :	distance réglable entre les rails RACK avant et arrière orifice de ventilation dans le panneau supérieur (1 x 105 x 105 mm - dimensions d'installation) passages de câbles dans les panneaux supérieur et inférieur (175 x 58 mm) porte réversible – droite ou gauche
Garantie :	2 ans
Déclaration :	CE



This document has been automatically translated. The translation may contain errors or inaccuracies. In case of doubt, please refer to the original version of document or contact us.