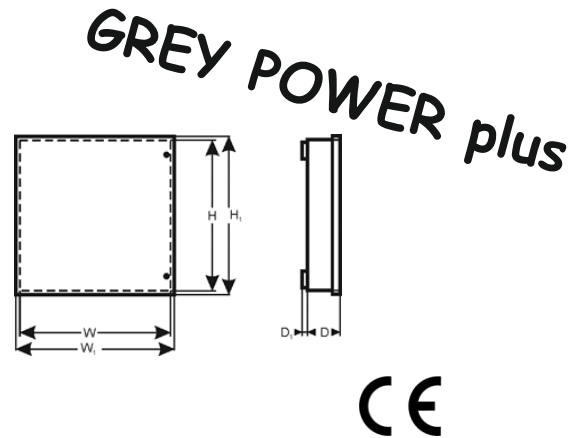


ΚΩΔΙΚΟΣ: **AWZ 222** v.2.4/X

ΤΥΠΟΣ: **AWZ 13,8V/2A/17Ah/LM** Γραμμικό, ρυθμιζόμενο τροφοδοτικό Grade 2.

GR**



Χαρακτηριστικά:

- EN50131-6 συμμόρφωση, 1+2 βαθμού και περιβαλλοντικής κατηγορίας II
- κύρια τροφοδοσία ~230 V
- 13,8 V DC αδιάλειπτη τροφοδοσία
- Χώρος για την μπαταρία: 17 Ah/12 V
- PSU τρέχουσα απόδοση:
 - 1,1 A – για βαθμό 1, 2 *
 - 2 A – για γενική χρήση ** (δείτε: Κεφάλαιο 1.1)
- Γραμμική ρύθμιση της τάσης
- Μικροεπεξεργαστής- βασισμένος σε αυτοματοποιημένο σύστημα
- έλεγχος της τάσης εξόδου
- δυναμική δοκιμή μπαταρίας
- συνεχόμενος ηλεκτρικός έλεγχος της μπαταρίας
- έλεγχος τάσης της μπαταρίας
- έλεγχος κατάστασης ασφαλειών της μπαταρίας
- έλεγχος φόρτισης και συντήρησης της μπαταρίας
- προστασία βαθιάς εκφόρτωσης της μπαταρίας (UVP)
- προστασία στην έξοδο της μπαταρίας από βραχυκύκλωμα και ανάστροφη πολικότητα
- επιλέξιμο ρεύμα φόρτισης της μπαταρίας με βραχυκυκλωτήρα 0,4 A/0,9 A
- χειροκίνητη λειτουργία εκκίνησης μέσω της ισχύος της μπαταρίας
- σταμάτημα παραγωγής με χειροκίνητη αποσύνδεση κατά την διάρκεια υποστήριξης από την μπαταρία
- ενδείξεις LED
- ηχητική ένδειξη
- EPS τεχνική έξοδος από διακοπή ρεύματος – OC τύπος
- PSU τεχνική έξοδος που δείχνει PSU και σφάλμα μπαταρίας – OC τύπος
- έξοδος APS – ένδειξης βλάβης μπαταρίας – OC τύπος
- προαιρετική εγκατάσταση της μονάδας με ρελέ MPSBS για την αλλαγή από τεχνικές εξόδους με OC τύπο σε ρελέ τύπο
- ρυθμιζόμενος χρόνος ένδειξης από διακοπή ρεύματος AC
- προστασίες:
 - SCP προστασία από βραχυκύκλωμα
 - OLP προστασία από υπερφόρτωση
 - προστασία υπέρτασης
 - προστασία συσκευής
 - εναντίον σαμποτάζ
- εγγύηση – 5 έτη από την ημερομηνία παραγωγής

ΠΕΡΙΓΡΑΦΗ

Το ρυθμιστικό της παροχής ηλεκτρικού ρεύματος έχει σχεδιαστεί σύμφωνα με τις απαιτήσεις του προτύπου EN 50131-6 σε βαθμό 1+2 και περιβαλλοντικής κατηγορίας II. Προορίζεται για την απρόσκοπτη προμήθεια των συσκευών του συστήματος συναγερμού που απαιτούν σταθεροποιημένη τάση των **12 V DC (+/- 15%)**. Ένα γραμμικό σύστημα σταθεροποίησης, το οποίο έχει χρησιμοποιηθεί στη μονάδα, παρέχει τάση με χαμηλότερο επίπεδο θορύβου και ταχύτερη αντίδραση σε παρεμβολές σε σύγκριση με ένα ρυθμιστή μεταγωγής-λειτουργίας.

Ανάλογα με το απαιτούμενο επίπεδο προστασίας του συστήματος συναγερμού στον τόπο εγκατάστασης, η αποτελεσματικότητα της PSU και η φόρτιση της μπαταρίας του ρεύματος πρέπει να οριστεί ως εξής:

* Βαθμός 1, 2 – Αναμονή χρόνου 12h

Έξοδος ρεύματος 1,1 A + φόρτιση ρεύματος μπαταρίας 0,9 A

** Γενική χρήση – αν το PSU δεν είναι τοποθετημένο στην εγκατάσταση καταγγέλλει το πρότυπο EN-50131, οι αποδεκτές ποσότητες σε απόδοση ρεύματος είναι:

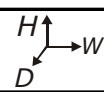
1. Έξοδος ρεύματος **2 A** (χωρίς μπαταρία)

2. Έξοδος ρεύματος **1,6 A + 0,4 A** φόρτιση ρεύματος μπαταρίας

3. Έξοδος ρεύματος **1,1 A + 0,9 A** φόρτιση ρεύματος μπαταρίας

Συνολικό ρεύμα από τους δέκτες + ρεύμα φόρτισης μπαταρίας είναι μέγιστο 2 A.

Σε περίπτωση φθοράς δύναμη, μια εφεδρική μπαταρία ενεργοποιείται αμέσως. Το PSU στεγάζεται σε ένα μεταλλικό περίβλημα με το χώρο της μπαταρίας να είναι για μια μπαταρία 17 Ah/12 V. Είναι εξοπλισμένο με μικρο διακόπτες που δείχνουν ανεπιθύμητο άνοιγμα της πόρτας (μπροστινή πλευρά).

ΠΡΟΔΙΑΓΡΑΦΕΣ	
PSU τύπος	A (EPS – Εξωτερική πηγή τροφοδοσίας), Προστασία κλάσης 1+2, II περιβαλλοντικής κλάσης
Παροχή κατανάλωση ρεύματος	~230 V; 50Hz
Κατανάλωση ρεύματος	0,29 A
PSU ισχύς	28 W
Τάση εξόδου	11 - 13,8 V DC – λειτουργία ρύθμισης 10 - 13,8 V DC – μπαταρία-υποβοηθούμενη λειτουργία
Ρεύμα εξόδου	- για βαθμό 1, 2: $I_o = 1,1 \text{ A} + 0,9 \text{ A}$ ρεύμα φόρτισης μπαταρίας - για γενική χρήση: $I_o = 2 \text{ A}$ (χωρίς μπαταρία) $I_o = 1,6 \text{ A} + 0,4 \text{ A}$ ρεύμα φόρτισης μπαταρίας $I_o = 1,1 \text{ A} + 0,9 \text{ A}$ ρεύμα φόρτισης μπαταρίας
Εύρος ρύθμισης τάσης	13 - 14 V DC
Τάση κυματομορφής	20mV p-p
Ρεύμα φόρτισης μπαταρίας	0,4 A / 0,9 A επιλέξιμο μέσω βραχυκυκλωτήρα
Προστασία από βραχυκύκλωμα SCP	200% ÷ 250% από PSU ισχύς – περιορισμός ρεύματος και/ή φθορά ασφάλειας στο κύκλωμα μπαταρίας (απαιτείται αντικατάσταση του στοιχείου ασφάλειας)
Προστασία υπερφόρτωσης OLP	110% ÷ 150% (@25°C÷65°Cτης ισχύος του PSU – παραγραφή με την επαναρύθμιση ασφάλεια, χειροκίνητη επανεκκίνηση (το σφάλμα απαιτεί αποσύνδεση του κυκλώματος εξόδου DC)
Προστασία υπέρτασης OVP	U>16,5 V αποσύνδεση από την τάση εξόδου (AUX+ αποσύνδεση), αυτόματη επαναφορά U> 14,5 V Ένδειξη σφάλματος
Προστασία του κυκλώματος μπαταρίας από SCP και από ανάστροφη πολικότητα σύνδεσης	F3,15 A- περιορισμός ρεύματος, F _{BAT} ασφάλεια (σε περίπτωση αποτυχίας, απαιτείται αντικατάσταση του στοιχείου ασφαλείας)
Προστασία βαθιάς εκφόρτισης μπαταρίας UVP	U<10 V (± 0,5V) – αποσύνδεση τερματικού μπαταρίας
Ταμπερ προστασία: - TAMPER – ανιχνεύει ενδείξεις ανεπιθύμητου ανοίγματος καλύπτου	- μικροδιακόπτης, NC επαφής (κλειστό κατ'εξέλιξη), 0,5 A@50 V DC (max.)
Τεχνική έξοδοι: - EPS; έξοδος που ανιχνεύει απώλειες AC τροφοδοσίας - PSU; έξοδος που ανιχνεύει τη μη παροχή DC ισχύς/PSU αποτυχία - APS; έξοδος - ένδειξη βλάβης μπαταρίας	- OC τύπος: 50mA μέγιστο. Κανονική λειτουργία: L κατάσταση (0V), Αποτυχία: hi-Z κατάσταση, - Χρόνος καθυστέρησης 0s÷1h – επιλέξιμο με το τζάμπερ T _{AC} - OC τύπος: 50mA μέγιστο. Κανονική λειτουργία: L κατάσταση (0V), Αποτυχία: hi-Z κατάσταση, - OC τύπος, 50mA μέγιστο. Κανονική λειτουργία: L κατάσταση (0V), Αποτυχία: hi-Z κατάσταση
LED ένδειξη	LEDs: AC/DC κατάσταση τροφοδοσίας, αποτυχία
Ακουστική ένδειξη	Πιεζοηλεκτρικός ενδείκτης 75dB/0,3m, ρυθμιζόμενο μέσω βραχυκυκλωτήρα
Συνθήκες λειτουργίας	2η Περιβαλλοντική κλάση, θερμοκρασία: -10 °C ÷ 40 °C
Κυτίο	Ατσάλινη πλάκα DC01, πάχος: 0,7mm, χρώμα: RAL 9003
Διαστάσεις καλύπτου	W=230 H=300 D+D ₁ =82+8 mm [+/-2 mm] W ₁ =235, H ₁ =305 [+/-2 mm]
Βάρος καθαρό/μεικτό	2,9 / 3,1 kg
Δέχεται μπαταρία	17 Ah/12 V (SLA) max. 185x170x78mm (WxHxD) max 
Κλείσιμο	Βίδα (μπροστά)
Πιστοποιήσεις, Εγγύηση	CE, 5 έτη από την ημερομηνία παραγωγής
Σημειώσεις	Το κατ'εξέλιξη δεν εφαρμόζεται με την επιφάνεια τοποθέτησης έτσι ώστε να μπορεί να οδηγηθούν καλώδια.