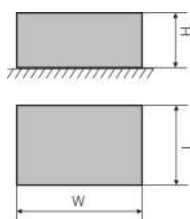
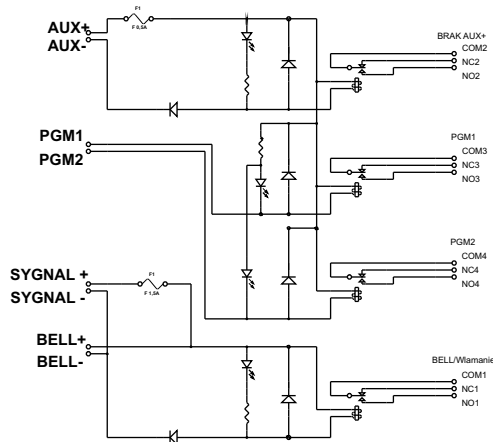
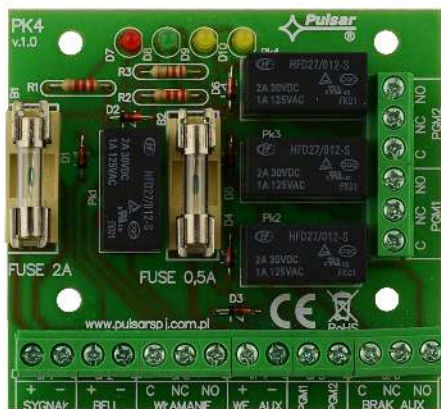


ΚΩΔΙΚΟΣ: **AWZ515** v.1.0/III
 ΟΝΟΜΑ: **PK4 Πλακέτα Ρελέ**

GR**



ΠΡΟΒΛΕΠΟΜΕΝΗ ΧΡΗΣΗ

Η πλακέτα ρελέ PK4 (AWZ515) πρέπει να χρησιμοποιείται σε εγκαταστάσεις χαμηλής τάσης. Προορίζεται για τον έλεγχο και την ένδειξη κατάστασης πχ. σε συστήματα συναγερομού ή σε συστήματα ελέγχου πρόσβασης. Μπορεί να χρησιμοποιηθεί για τον έλεγχο συσκευών υψηλής κατανάλωσης μέσω των εξόδων OC των συστημάτων συναγερομού. Επιπλέον, εξασφαλίζει τη γαλβανική απομόνωση των σημάτων, στις πηγές τροφοδοσίας που σχετίζονται με τις εξόδους της πλακέτας. It features a serial fuse in the circuit of the relay (BELL+, SYGNAL+).

ΧΑΡΑΚΤΗΡΙΣΤΙΚΑ	
Τροφοδοσία	10±14V DC (-/+5%),
Ένταση πηνίου	25mA@12VDC
Αριθμός ρελέ	4
Μέγιστη τάση σύνδεσης	30VDC / 50VAC max.
Μέγιστη ένταση σύνδεσης	2A max.
Επαφές ρελε	C/NC/NO (αγωγοί Φ2.05 mm: AWG 24-12)
ON/OFF χρόνου	15ms/8ms (-/+5%)
Συνθήκες λειτουργίας	2η Περιβαλλοντική κλάση, -10°C+ 40°C
Περίβλημα	Σχέδιο: ανοιχτό πλαίσιο, IP00
Διαστάσεις	W=75, L=43, H=23 [mm, +/-2]
Βάρος καθαρό / μεικτό	0,04 / 0,06[kg]
Εγκατάσταση	Αυτοκόλλητη ταινία ή βίδες εγκατάστασης 4
Πιστοποιήσεις, εγγύηση	CE, 2 έτη από την ημερομηνία παραγωγής
Σημειώσεις	Αγωγοί για συνδέσεις: Ø 0,41±1,63 (AWG 26-14), Ø 0,51±2,05 (AWG 24-12) – επαφές ρελέ