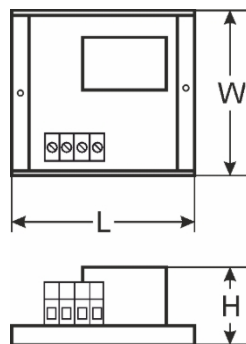
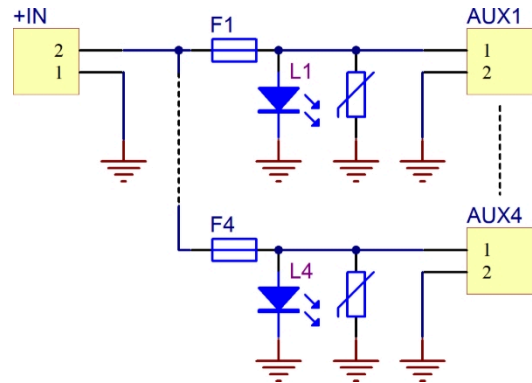
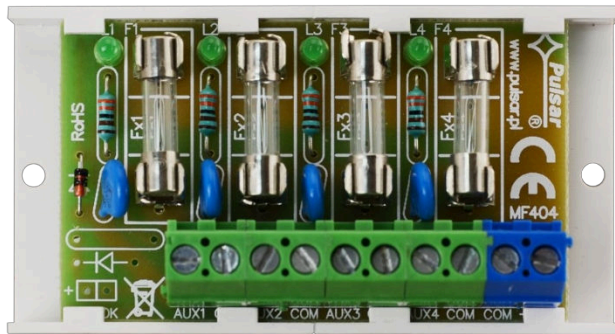


ΚΩΔΙΚΟ  
Σ:  
ΟΝΟΜΑ

**AWZ589** v.1.1/III  
**LB4/4x2A/2,5/FTA μονάδα ασφαλειών**

EN\*\*



## ΠΕΡΙΓΡΑΦΗ

Η μονάδα ασφαλειών **LB4/4x2A/2.5/FTA** έχει σχεδιαστεί για τη διανομή ισχύος σε συστήματα χαμηλής τάσης που απαιτούν τάση **10V±30V DC**. Είναι εξοπλισμένη με την είσοδο IN για τροφοδοσία ρεύματος και 4 εξόδους τροφοδοσίας AUX1÷AUX4 που προστατεύονται ανεξάρτητα με ασφάλειες 2A. Η ενεργοποίηση της ασφάλειας υποδεικνύεται με την απενεργοποίηση της αντίστοιχης λυχνίας LED: L1 για την AUX1, L2 για την AUX2 κ.ο.κ. Επιπλέον, κάθε έξοδος προστατεύεται με βερίστορ που προστατεύει την τροφοδοσία και τους δέκτες από υπερτάσεις στο σύστημα τροφοδοσίας. Η μονάδα είναι κατάλληλη για σύνδεση καλωδίων με μέγιστη διατομή **2,5 mm<sup>2</sup>**.

## ΠΡΟΔΙΑΓΡΑΦΕΣ

Τάση τροφοδοσίας	10V±30 V DC (-2%/+2%)
Τάση εξόδου	U <sub>AUX</sub> = U <sub>IN</sub> (ίση με την τάση τροφοδοσίας)
Κατανάλωση ρεύματος	5mA ÷ 30mA @ U <sub>in</sub> =10 ÷ 30 V DC
Αριθμός εισόδων τροφοδοσίας	1 (ακροδέκτες IN) - καλώδιο μέγ. <b>2,5 mm<sup>2</sup></b>
Αριθμός εξόδων τροφοδοσίας	4 (ακροδέκτες AUX) - καλώδιο μέγ. <b>2,5 mm<sup>2</sup></b>
Προστασίες από:	
- βραχυκύκλωμα SCP	- 4 x 2A
- υπερφόρτωσης OLP	- 4 x 2A
- υπερτάσεις	- βερίστορ
ένδειξη LED	- πράσινο LED <b>L1 ÷ L4</b> - κατάσταση των εξόδων AUX1÷AUX4
Ασφάλειες F1 ÷ F4	4 x F2A
Συνθήκες λειτουργίας	Κατηγορία περιβάλλοντος II, -10°C ÷ 50°C
Διαστάσεις	M=80, Π=43, Υ=27 (+/-2mm)
Εγκατάσταση	πίνακας στήριξης με αυτοκόλλητη ταινία, βίδες στήριξης x2 (οπές Ø 3mm)
Συνδέσεις:	
- εισόδους/εξόδους τροφοδοσίας	Φ0,51±2,05 (AWG 24-12), 0,5 ÷ 2,5 mm <sup>2</sup>
Καθαρό/μεικτό βάρος	0,05 kg / 0,07 kg
Δηλώσεις, εγγύηση	CE, 2 έτη από την ημερομηνία παραγωγής

This document has been automatically translated. The translation may contain errors or inaccuracies. In case of doubt, please refer to the original version of document or contact us.