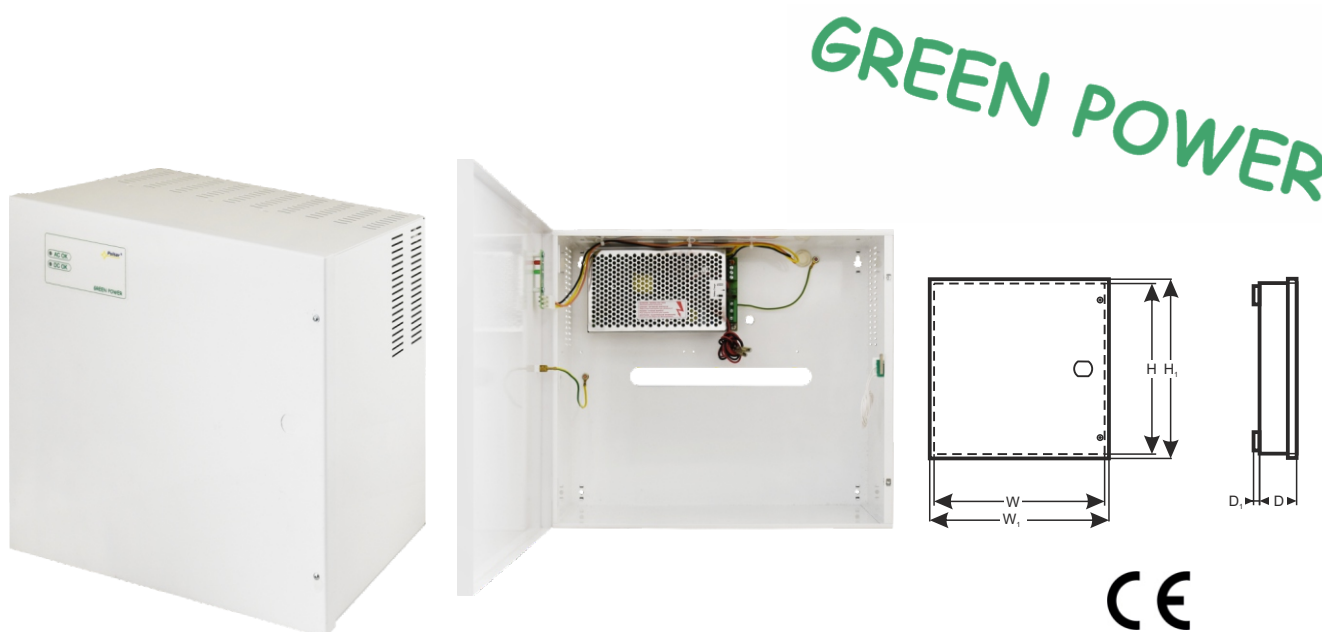


ΚΩΔΙΚΟΣ: **HPSB 11A12E** v.1.0/VIII
ΤΥΠΟΣ: **HPSB 13,8V/10A/65Ah** Παλμικό τροφοδοτικό εφεδρείας.

GR**



Χαρακτηριστικά τροφοδοτικού:

- αδιάλειπτη τροφοδοσία DC 13,8V/10A*
- θέση για μπαταρία 65Ah/12V
- μεγάλο εύρος τάσης τροφοδοσίας AC 176÷264V
- υψηλή αποδοτικότητα 83%
- έλεγχος φόρτισης και συντήρησης μπαταρίας
- προστασία μπαταρίας από υπερβολική εκφόρτωση (UVP)
- ρεύμα φόρτισης μπαταρίας 1A/4A, επιλογή με γέφυρα
- προστασία εξόδου της μπαταρίας από το βραχυκύκλωμα και σύνδεσης αντεστραμμένης πολικότητας
- οπτική ένδειξη LED
- προστασία:
 - βραχυκυκλώματος SCP
 - υπέρτασης OVP
 - υπερπήδησης (είσοδος AC)
 - δολιοφθοράς
 - υπερφόρτωσης OLP
- εγγύηση – 2 χρόνια από την ημερομηνία παραγωγής

ΠΕΡΙΓΡΑΦΗ

Το τροφοδοτικό εφεδρείας προορίζεται για αδιάλειπτη τροφοδοσία συσκευών που απαιτούν σταθεροποιημένη τάση **12V DC (+/-15%)**. Το τροφοδοτικό παρέχει τάση **U=13,8V DC** με απόδοση ρεύματος:

1. Ρεύμα εξόδου **10A + 1A** φόρτιση μπαταρίας*

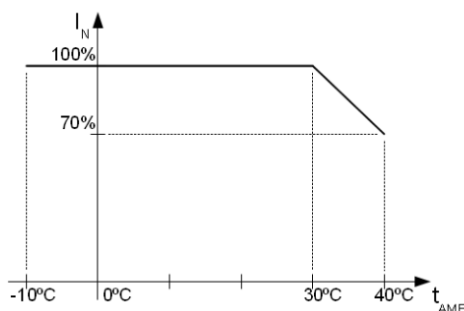
2. Ρεύμα εξόδου **7A + 4A** φόρτιση μπαταρίας*

Συνολικό ρεύμα κατανάλωσης φορτίων + μπαταρία είναι **max. 11A***.

Σε περίπτωση διακοπής τάσης δικτύου ακολουθεί άμεση μετάβαση σε τροφοδοσία μπαταρίας. Το τροφοδοτικό είναι σχεδιασμένο με βάση τη μονάδα παλμικού τροφοδοτικού, με υψηλή ενεργειακή αποδοτικότητα και είναι τοποθετημένο σε μεταλλικό ερμάριο (χρώμα RAL 9003) με θέση μπαταρίας 65Ah/12V. Το ερμάριο είναι εξοπλισμένο με μικροδιακόπτη που δίνει σήμανση παραβίασης μπροστινής πόρτας.

* βλέπε γράφημα 1

ΠΡΟΔΙΑΓΡΑΦΕΣ	
Τύπος τροφοδοτικού:	A (EPS - External Power Source)
Τάση τροφοδοσίας	176÷264V AC
Κατανάλωση ρεύματος	1,4A@230V AC max.
Ισχύς τροφοδοτικού	155W max.
Αποδοτικότητα	83%
Τάση εξόδου	13,8V DC – λειτουργία buffer 9,5V÷13,8V DC – λειτουργία μπαταρίας
Ρεύμα εξόδου $t_{AMB}<30^{\circ}\text{C}$	10A + 1A φόρτιση μπαταρίας – βλέπε γράφημα 1 7A + 4A φόρτιση μπαταρίας – βλέπε γράφημα 1
Ρεύμα εξόδου $t_{AMB}=40^{\circ}\text{C}$	6,7A + 1A φόρτιση μπαταρίας - βλέπε γράφημα 1 3,7A + 4A φόρτιση μπαταρίας – βλέπε γράφημα 1
Εύρος ρύθμισης τάσης εξόδου	12÷14V DC
Εξομάλυνση τάσης	120 mV p-p max.
Ρεύμα φόρτισης μπαταρίας	1A / 4A max @ 65Ah ($\pm 5\%$) αλλαγή με γέφυρα
Προστασία από βραχυκύκλωμα SCP	Ηλεκτρονική, αυτόματη επαναφορά
Προστασία υπερφόρτωσης OLP	105-150% ισχύς τροφοδοτικού, αυτόματη επαναφορά
Προστασία κυκλώματος μπαταρίας SCP και σύνδεσης αντεστραμμένης πολικότητας	Ασφάλεια πολυμέρου
Προστασία υπερπήδησης τάσης	βαρίστορς
Προστασία υπέρτασης OVP	>16V (η επαναλειτουργία απαιτεί αποσύνδεση τάσης τροφοδοσίας για τουλάχιστον 20 δευτ.)
Προστασία μπαταρίας από υπερβολική εκφόρτωση UVP	U<9,5V ($\pm 5\%$) – αποσύνδεση ακροδέκτη μπαταρίας
Προστασία δολιοφθοράς: - TAMPER έξοδος σήμανσης προειδοποίησης ανοίγματος ερμαρίου του τροφοδοτικού	- μικροδιακόπτης, επαφές NC (κλειστό ερμάριο), 0,5A@50V DC (max.)
LED ένδειξη	LEDs
Συνθήκες λειτουργίας	2η Περιβαλλοντική κλάση, $-10^{\circ}\text{C} \div 40^{\circ}\text{C}$
Κυτίο	Ατσάλινη πλάκα DC01, πάχος: 1,0mm, χρώμα: RAL 9003
Διαστάσεις	W=400 H=350 D+D ₁ =173 + 8 [+/- 2mm] W ₁ =405 H ₁ =355 [+/- 2mm]
Βάρος καθαρό/μεικτό	6,2 / 6,5 kg
Δέχεται μπαταρία	65Ah/12V (SLA) max. 360x175x165mm (WxHxD) max
Κλείσιμο	Κυλινδρική βίδα x 2 (πορτάκι εμπρός), (δυνατότητα τοποθέτησης κλειδαριάς)
Πιστοποιήσεις, Εγγύηση	CE, RoHS, 2 έτη από την ημερομηνία παραγωγής
Σημειώσεις	Το ερμάριο έχει απόσταση από το έδαφος συναρμολόγησης για την εισαγωγή καλωδιώσεων. Ψύξη ελεύθερης ροής.

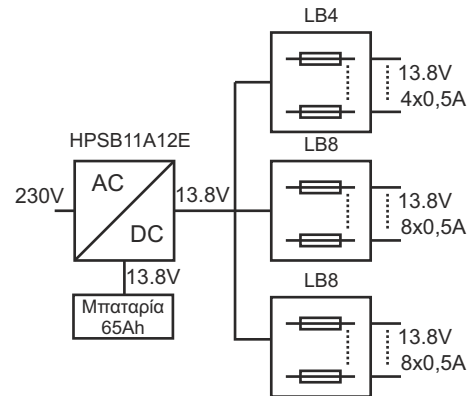


Γράφημα 1. Επιτρεπόμενο ρεύμα εξόδου του τροφοδοτικού σε συνάρτηση με τη θερμοκρασία του περιβάλλοντος.

Δυνατοτητες διαμορφωσησ τροφοδοτικου

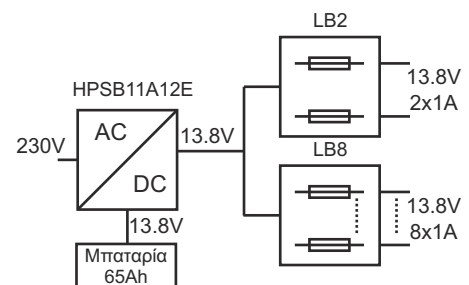
Τροφοδοτικό εφεδρείας HPSB 13,8V/20x0,5A/65Ah.

- HPSB11A12E + 2xLB8 16x0,5A (AWZ578 ή AWZ580)
- + LB4 4x0,5A (AWZ574 ή AWZ576) + 65Ah



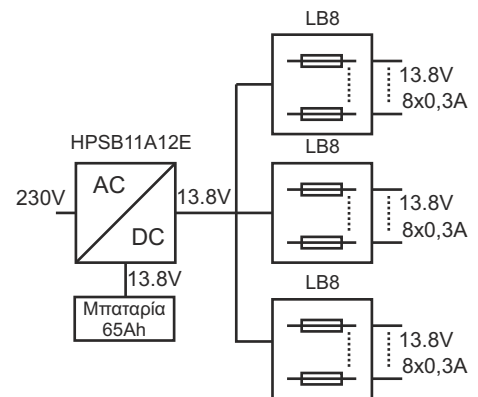
Τροφοδοτικό εφεδρείας HPSB 13,8V/10x1A/65Ah.

- HPSB11A12E + LB8 8x1A (AWZ579 ή AWZ580)
- + LB2 2x1A (AWZ585 ή AWZ586) + 65Ah



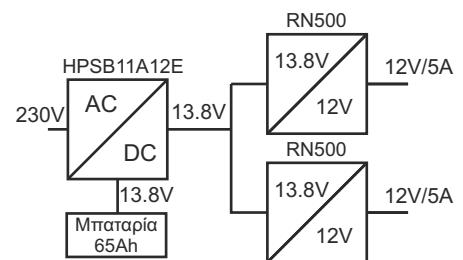
Τροφοδοτικό εφεδρείας HPSB 13,8V/24x0,3A/65Ah.

- HPSB11A12E + 3xLB8 24x0,3A (AWZ577 ή AWZ580) + 65Ah



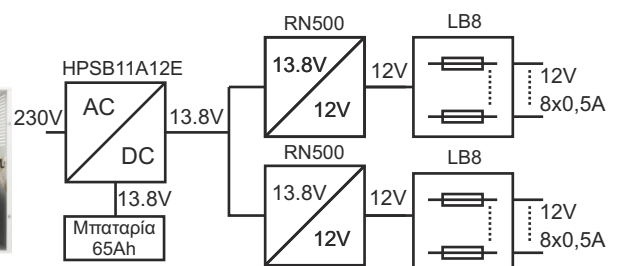
Τροφοδοτικό εφεδρείας HPSB 13,8V/2x12V/2x5A/65Ah.

- HPSB11A12E + 2xRN500(13,8V/12V) + 65Ah



Τροφοδοτικό εφεδρείας HPSB 13,8V/2x12V/16x0,5A/65Ah.

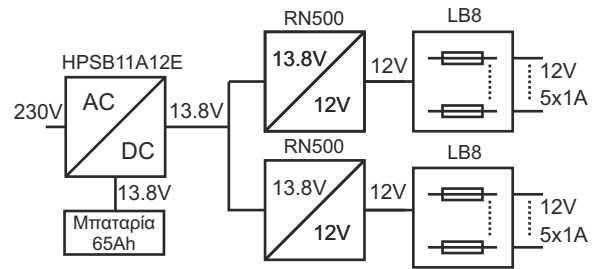
- HPSB11A12E + 2xRN500(13,8V/12V) + 2xLB8 16x0,5A (AWZ578 ή AWZ580) + 65Ah



Δυνατοτητες διαμορφωση τροφοδοτικου

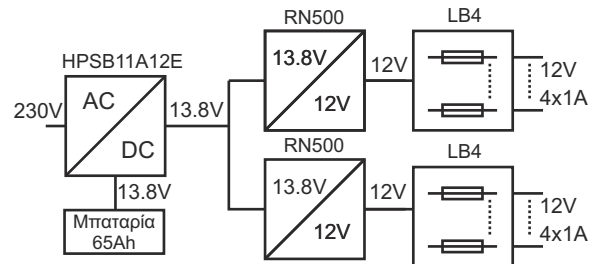
Τροφοδοτικό εφεδρείας HPSB 13,8V/2x12V/10x1A/65Ah.

- HPSB11A12E + 2xRN500 (13,8V/12V) + 2xLB8 10x1A (AWZ579 ή AWZ580) + 65Ah



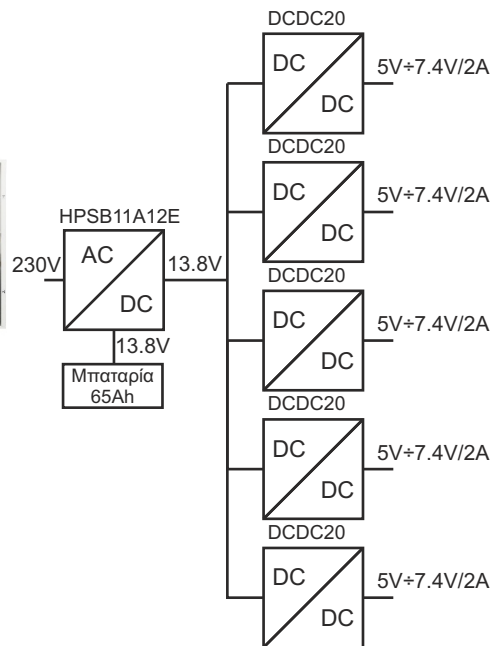
Τροφοδοτικό εφεδρείας HPSB 13,8V/2x12V/8x1A/65Ah.

- HPSB11A12E + 2xRN500 (13,8V/12V) + 2xLB4 8x1A (AWZ575 ή AWZ576) + 65Ah



Τροφοδοτικό εφεδρείας HPSB 13,8V/5x5V÷7,4V/5x2A/65Ah.

- HPSB11A12E + 5xDCDC20 (5V÷7,4V/5x2A) + 65Ah



Τροφοδοτικό εφεδρείας HPSB 13,8V/3x5V÷7,4V/3x2A/65Ah.

- HPSB11A12E + 3xDCDC20 (5V÷7,4V/3x2A) + 3xLB2 6x1A (AWZ585 ή AWZ586) + 65Ah

