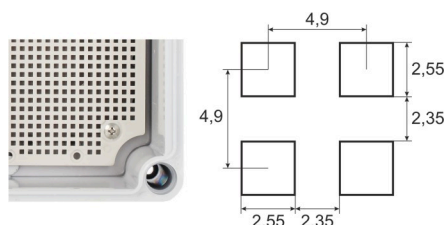


Kód: **AWB382813 v.1.0/1**
Név: **ABS burkolat 380x280x130, vízálló, műanyag csavarokkal zárható, aljzattal**

EN



RENDELTELLÉSI HELY

Az AWB sorozatú burkolatok célja az elektronikus és elektromos eszközök védelme a víz, a por és a mechanikai sérülések ellen.

Az AWB sorozatú burkolatok ABS-ből készülnek, IP66 védelmi fokozattal rendelkeznek. Rögzítőlemezzel vannak ellátva, amely négyzet alakú perforációkkal rendelkezik az eszközök egyszerű felszerelése és a burkolat belsejében lévő alkatrészek rugalmas elrendezése érdekében. Tartós felépítésüknek köszönhetően biztosítják a felszerelt alkatrészek biztonságát és megbízható működését.

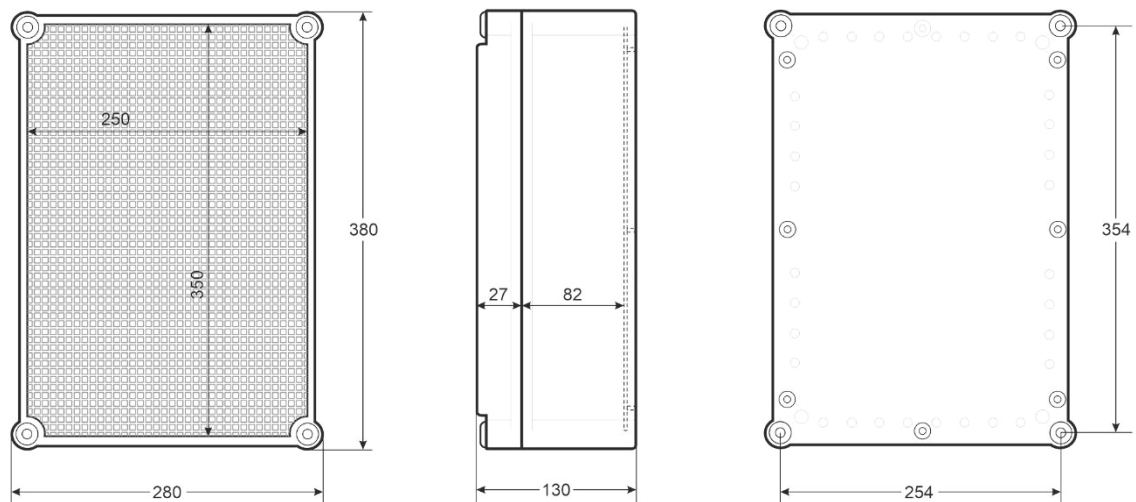
A hermetikus burkolatok különböző méreteken kaphatók. Különböző iparágakban számos alkalmazásra tervezték őket, többek között:

- biztonsági rendszerek – riasztóberendezések, beléptető rendszerek vagy CCTV-megfigyelés védelmére
- ipari automatizálás – vezérlő és végrehajtó eszközök védelmére
- távközlési berendezések – távközlési eszközök védelmére
- elektromos berendezések – elektromos berendezések (elektromos kapcsolótáblák) védelmére

MŰSZAKI ADATOK

Méret:	280 x 380 x 130 [mm, +/-2]
Rögzítőlemez:	250 x 350 [mm, +/-2] leszerelhető rögzítőlemez négyzetes perforációval
Zárás:	műanyag csavarok – 4 db
Anyag:	ABS műanyag, világosszürke,
Úti cél:	beltéri
Védelmi fokozat EN60529:	IP 66
Súly:	1,78 / 2,2 [kg]
Megjegyzések:	a tömítés a burkolat fedélébe van beépítve
Garancia:	2 év
Nyilatkozat:	CE

Méreték:



Alkalmazási példák



AWB sorozatú burkolatok

Kód	Méreték SzxMa [+/-2 mm]	Szerelőlemez méretei Szélesség ₁ x Magasság ₁ [+/-2 mm]	Zárás / Zsanérok	Felületre szerelés	Tartozékok: átvezetőcsövek / Oszlopra szerelhető konzol
AWB171711	177x177x103	160x160 leszerelhető	4 csavarral rögzíthető	közvetlen	ML145/146/147
AWB281913	190x280x130	160x250 leszerelhető	4 csavarral rögzítve	közvetlen	ML145/146/147 / USH-1
AWB382813	280x380x130	250x350 leszerelhető	4 csavarral rögzítve	közvetlen	ML145/146/147 / USH-1
AWB403020	300x400x205	235x335 beépített	pattintós csat - 2 db zsanérok - 2 db	közvetlen / adapterek - 4 db	ML145/146/147 / USH-1
AWB504020	395x500x200	350x450 beépített	pattintós csat - 2 db zsanérok - 2 db	közvetlen / adapterek - 4 db	ML145/146/147
AWB604022	395x600x225	370x570 leszerelhető	pattintós csat - 3 db zsanérok - 3 db	közvetlen / adapterek - 4 db	ML145/146/147



This document has been automatically translated. The translation may contain errors or inaccuracies. In case of doubt, please refer to the original version of document or contact us.