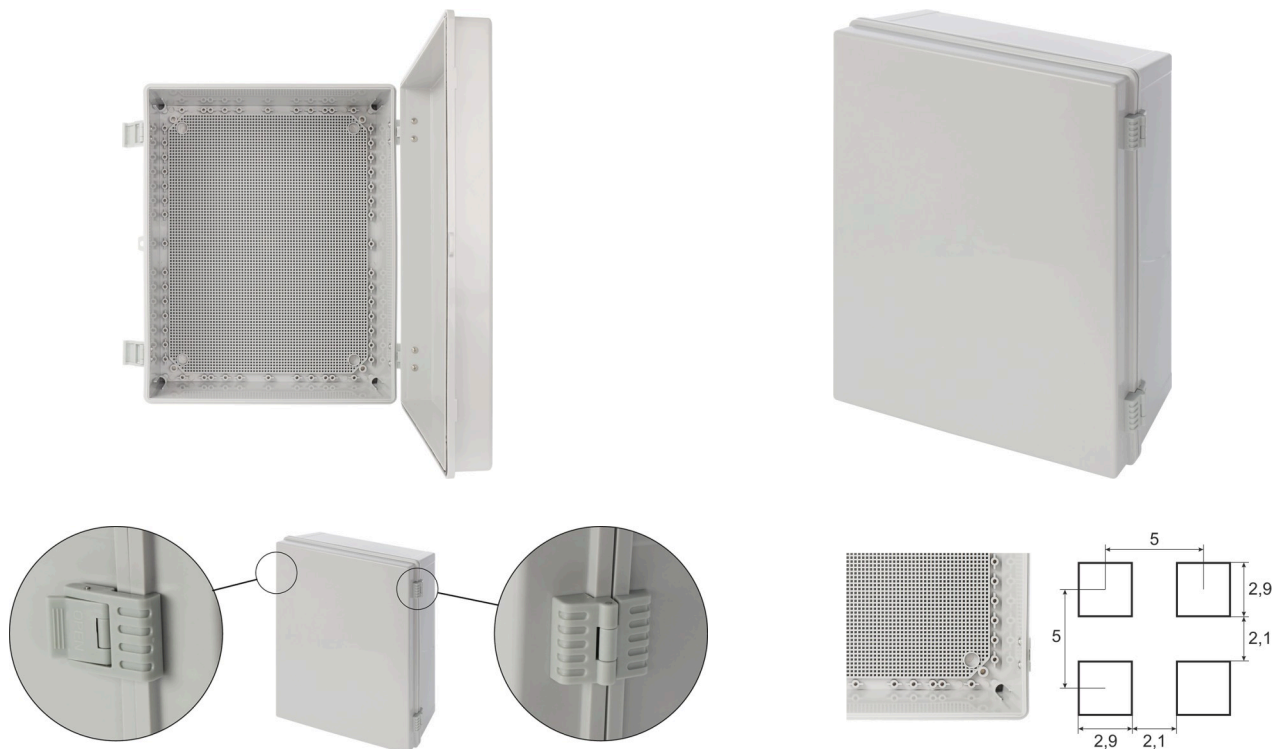


Kód: **AWB504020** v.1.0/1  
Név: **ABS burkolat 500x400x200, vízálló, műanyag zsanérokkal záródó, aljzattal**

EN



## RENDELTETÉSI HELY

Az AWB sorozatú burkolatok célja az elektronikus és elektromos eszközök védelme a víz, a por és a mechanikai sérülések ellen.

Az AWB sorozatú házak ABS-ből készülnek, IP66 védelmi fokozattal rendelkeznek. Rögzítőlemezzel vannak ellátva, amely négyzet alakú lyukakkal rendelkezik, így megkönnyítve az eszközök felszerelését és az alkatrészek rugalmas elrendezését a ház belsejében. Tartós felépítésüknek köszönhetően biztosítják a beépített alkatrészek biztonságát és megbízható működését.

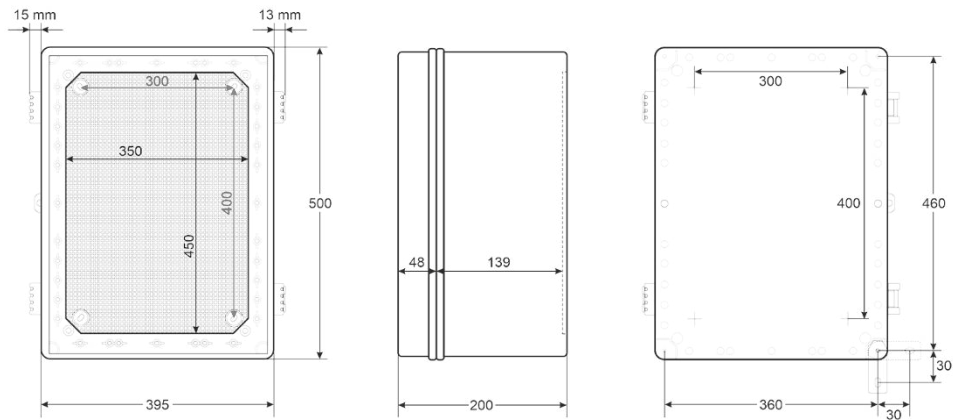
A hermetikus burkolatok különböző méretekben kaphatók. Számos iparágban, többek között a következő területeken alkalmazhatók:

- biztonsági rendszerek – riasztóberendezések, beléptető rendszerek vagy CCTV-megfigyelés védelmére
- ipari automatizálás – vezérlő és végrehajtó eszközök védelmére
- távközlési berendezések – távközlési eszközök védelmére
- villamos berendezések – villamos berendezések védelme (villamos kapcsolószekrények)

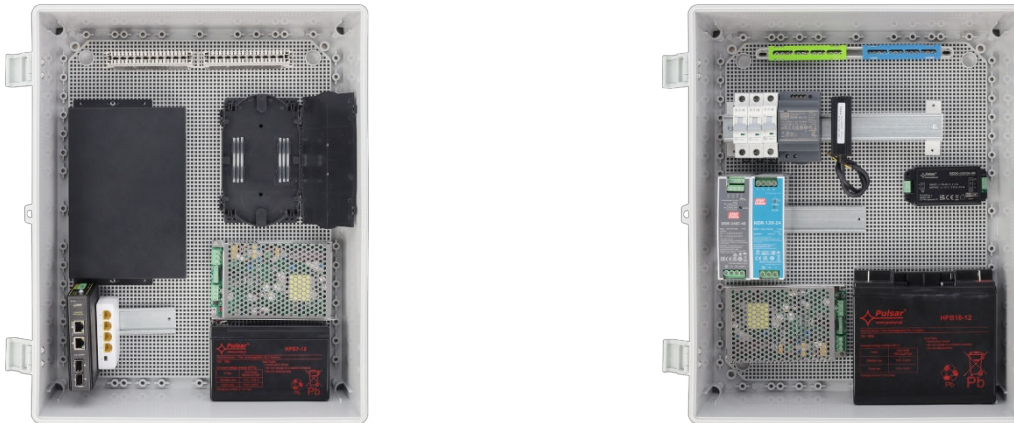
## MŰSZAKI ADATOK

<b>Méret:</b>	395 x 500 x 200 [mm, +/-2]
<b>Szerelőlemez:</b>	350 x 450 [mm, +/-2] beépített rögzítőlemez négyzetes perforációval
<b>Zárás:</b>	műanyag patentos csat – 2 db
<b>Anyag:</b>	ABS műanyag, világosszürke,
<b>Rendelési cél:</b>	beltéri
<b>Védelmi fokozat EN60529:</b>	IP 66
<b>Súly:</b>	3,68 / 4,46 [kg]
<b>Megjegyzések:</b>	2 db műanyag zsanér tartozék 4 db kiegészítő rögzítőkonzol a tömítőnyíláshoz a tömítés a burkolat fedélére van beépítve
<b>Garancia:</b>	2 év
<b>Nyilatkozat:</b>	CE

## Méreték:



## Alkalmazási példák



## További rögzítő adapterek a csomagban



## AWB sorozatú burkolatok

Kód	Méreték SzxMa [+/-2 mm]	Rögzítőlemez méretei Szélesség <sub>1</sub> Magasság <sub>1</sub> [+/-2 mm]	Zárás / Zsanérok	Felületre szerelés	Tartozékok: átvezetőcsövek / Oszlopra szerelhető konzol
<b>AWB171711</b>	177x177x103	160x160 leszerelhető	4 csavarral rögzíthető	közvetlen	ML145/146/147
<b>AWB281913</b>	190x280x130	160x250 leszerelhető	4 csavarral rögzítve	közvetlen	ML145/146/147 / USH-1
<b>AWB382813</b>	280x380x130	250x350 leszerelhető	4 csavarral rögzíthető	közvetlen	ML145/146/147 / USH-1
<b>AWB403020</b>	300x400x205	235x335 beépített	pattintós csat - 2 db zsanérok - 2 db	közvetlen / adapterek – 4 db	ML145/146/147 / USH-1
<b>AWB504020</b>	395x500x200	350x450 beépített	pattintós csat - 2 db zsanérok – 2 db	közvetlen / adapterek – 4 db	ML145/146/147
<b>AWB604022</b>	395x600x225	370x570 leszerelhető	pattintós csat - 3 db zsanérok - 3 db	közvetlen / adapterek – 4 db	ML145/146/147



This document has been automatically translated. The translation may contain errors or inaccuracies. In case of doubt, please refer to the original version of document or contact us.