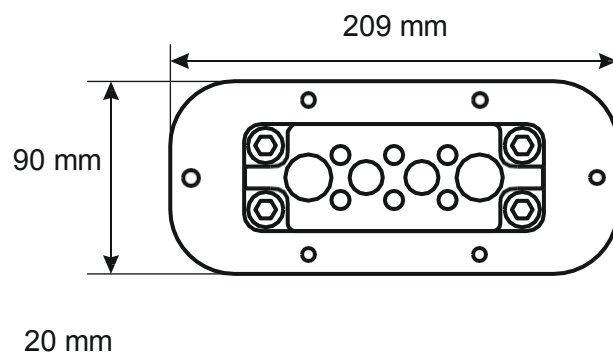


KÓD: **AWOH-PM10A v1.0/I**
NÉV: **Lemez 10 membránátvezetővel az AWOH sorozatú házakhoz**

EN



Cél

Az AWOH-PM10A membráncsatlakozó, amely lehetővé teszi a kábelek átvezetését az AWOH sorozat hermetikus burkolatán belül. A membrán rugalmas anyagból készül, amely biztosítja a burkolat szivárgásmentességét és megvédi a kábeleket a sérülésektől. A membránátvezetőt 6 db rögzítőcsavarral és az AWOH burkolathoz mellékelt tömítéssel szerelik fel a burkolatra.

Műszaki adatok

Méretek:	H=209, Sz=90, M=20 [+/- 2 mm]
Nettó/bruttó súly:	0,29 / 0,3 [kg]
Anyag:	DC01 acél, vastagság: 1,5 mm, korrózióvédelem, szín: RAL7035 (szürke, szerkezeti)
Rendelési hely:	kültéri
	- 10 kábelátvezető (6x5-8 mm / 2x8-15 mm / 2x12-21 mm) - AWOH252515 burkolatokhoz
Garancia:	2 év

This document has been automatically translated. The translation may contain errors or inaccuracies. In case of doubt, please refer to the original version of document or contact us.