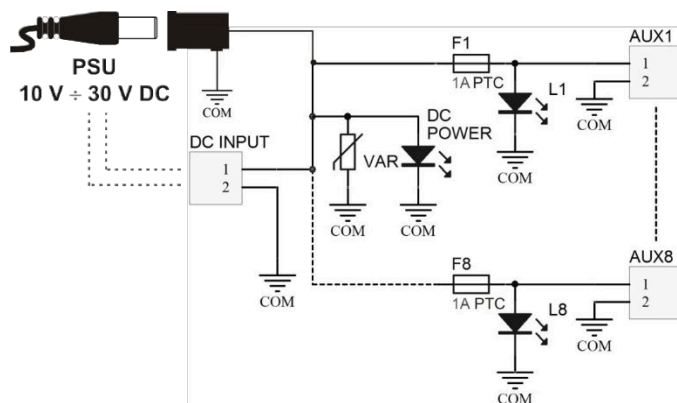
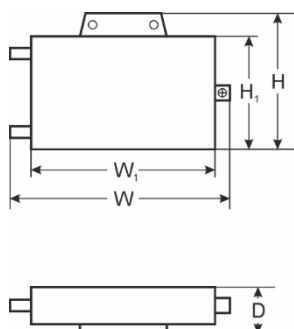


KÓD: **AWZ592** v.1.0/IV
 NÉV: **LBC8/8x1A/PTC biztosítékmodul házzal**

EN**



LEÍRÁS

Az LBC8 biztosítékmodul olyan CCTV-rendszerek áramelosztására szolgál, amelyek 10 V ÷ 30 V DC feszültségtartományt igényelnek. Két tápbemenettel rendelkezik: csavaros csatlakozással és 5,5/2,1-es DC aljzattal, valamint nyolc AUX1 ÷ AUX8 kimenettel, amelyek 1 A-os polimer biztosítékokkal vannak függetlenül védve. A modul J1÷J8 jumperrel van felszerelve, amelyek leválasztják az áramellátást az AUX1 ÷ AUX8 kimeneteken („+” kapcs). A PTC biztosíték aktiválását a modul megfelelő LED-jének kialvása jelzi: L1 az AUX1-hez, L2 az AUX2-hez stb. Ezen felül a modul bemenetét varisztor védi, amely megóvjja az áramellátást a hálózati túlfeszültségektől.

MŰSZAKI ADATOK

Tápfeszültség	10 V ÷ 30 V DC
Áramfelvétel	8 mA ÷ 70 mA @ U _{IN} = 10 V ÷ 30 V DC
Tápfeszültség-bemenetek száma	2: DC 5,5/2,1 csatlakozó vagy csavaros csatlakozás
Tápfeszültség-kimenetek száma	8 (AUX kapcsok)
Védelmi típusok: - rövidzárlat-védelem SCP * - túlterhelés elleni védelem OLP - túlfeszültség-védelem	- 8 x 1 A PTC - 8 x 1 A PTC - varisztor
Optikai jelzés	Piros LED – egyenáramú tápfeszültség jelző Zöld L1 ÷ L8 LED-ek – AUX1 ÷ AUX8 kimenetek állapota
Biztosítékok F1 ÷ F8	8 x 1 A PTC
Működési feltételek	2. környezeti osztály, -10 °C ÷ 40 °C
Méret	Szélesség=150, Magasság=94, Mélység=42 (+/-2 mm) Szélesség1=126, Magasság1=78 (+/-2 mm)
Rögzítés	2 db rögzítőcsavar (Ø4 mm-es furatok)
Csatlakozók: - tápfeszültség kimenetek - tápfeszültség bemenetek	- csavaros csatlakozások Ø0,51÷2,05 (AWG 24-12) - DC csatlakozó 5,5/2,1 - csavaros csatlakozás Ø0,51÷2,05 (AWG 24-12)
Nettó/bruttó súly	0,16 kg / 0,23 kg
Nyilatkozatok, garancia	CE, RoHS, 2 év a gyártás dátumától számítva

* Túl alacsony áramhatékonyságú tápegység használata (a modul egyik kimenetén bekövetkező rövidzárlat esetén) átmeneti áramkimaradást okozhat a többi kimeneten.

This document has been automatically translated. The translation may contain errors or inaccuracies. In case of doubt, please refer to the original version of document or contact us.