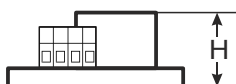
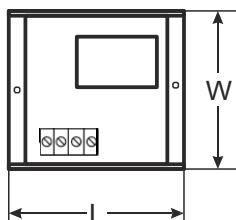
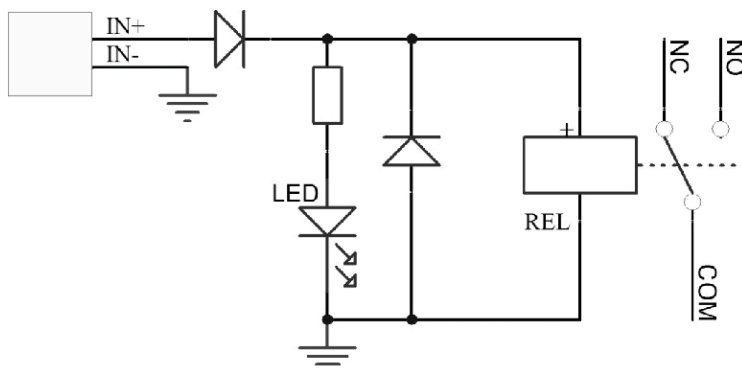


KÓD: **AWZ612** v1.0/III
NÉV: **MP1E Relé modul**

EN



LEÍRÁS

Az MP1E (AWZ612) relémodul kisfeszültségű berendezésekben használható. Vezérlésre és állapotjelzésre szolgál, pl. riasztó- vagy beléptető rendszerekben. Riasztórendszerek OC kimenetein keresztül nagy teljesítményigényű eszközök vezérlésére is használható. Ezenkívül biztosítja a modul kimeneteihez kapcsolódó jelek és áramforrások galvanikus szigetelését.

MŰSZAKI ADATOK

A relé tekercsének feszültsége	12 V (10 V DC ÷ 14 V DC)
Teljesítményfelvétel	max. 25 mA
Relék száma	1
A relé érintkezőinek feszültsége	30 V DC / 48 V AC
A relé érintkezőinek árama	max. 1 A
Üzemi hőmérséklet	-10 °C ÷ +50 °C
Méret	H=40, Sz=43, M=20 [mm, +/-2]
Nettó/bruttó súly	0,02 / 0,04 [kg]
Szerelés	Szerelőszalag vagy szerelőcsavar x 2
Nyilatkozatok, garancia	CE, 2 év a gyártás dátumától számítva
Megjegyzések	csatlakozási vezetékek: Ø 0,41 ÷ 1,63 (AWG 26-14), 0,2 ÷ 1 mm ²

This document has been automatically translated. The translation may contain errors or inaccuracies. In case of doubt, please refer to the original version of document or contact us.