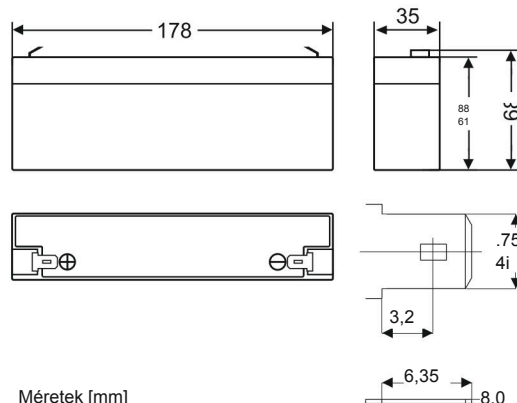


KÓD: HPB2,3-12N v.1.0/I

NÉV: 2,3 Ah/12 V HPB akkumulátor



Méreték [mm]
Tűrés: +/- 2 mm;

ALKALMAZÁS:

A HPB akkumulátorok karbantartásmentes, szelepezérelt ólom-savas akkumulátorok, önszabályozó egyoldalas biztonsági szelepekkel és belső gázrekombinációval.

Az akkumulátorok AGM (Absorbent Glass Mat) technológiával készülnek; az elektrolitot az üvegszönyeg tartja. A használt technológia lehetővé teszi az akkumulátorok természetes (gravitációs) szellőzésű helyekre történő felszerelését, és minimalizálja a karbantartási igényt.

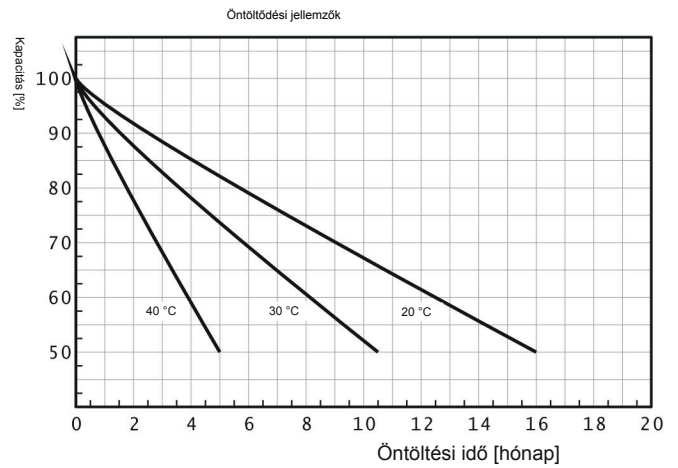
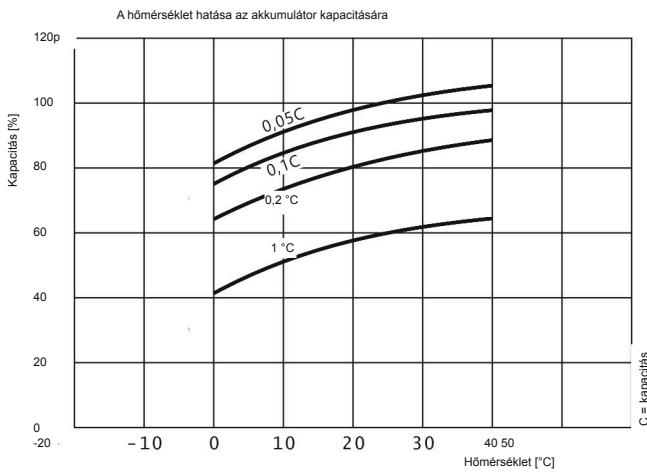
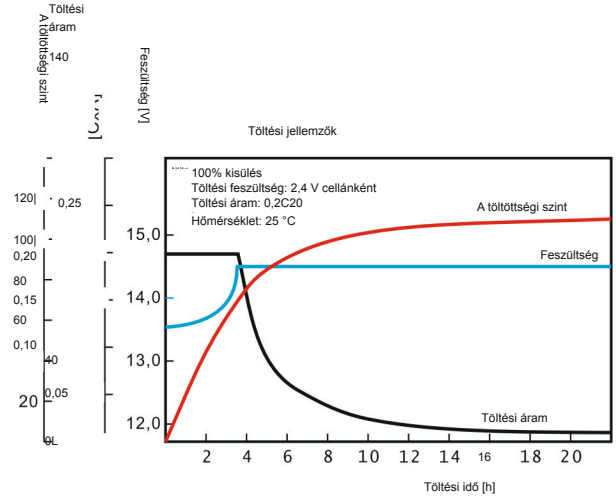
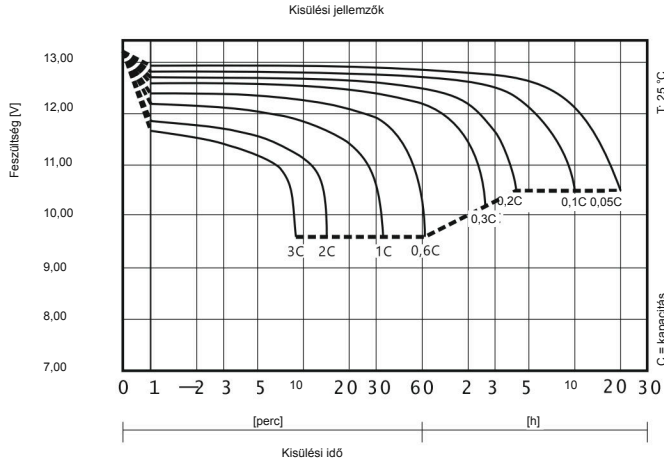
Olyan eszközökhöz készültek, amelyek vészhelyzeti áramellátást igényelnek a terhelés számára, ha a bemeneti áramforrás vagy a hálózati áramellátás megszakad, például:

- Biztonsági rendszerek (CCTV, I&HAS, ACC)
- UPS
- Automatizálási rendszerek

MŰSZAKI ADATOK

Névleges feszültség:	12 V
Névleges kapacitás:	2,3 Ah / C20*
Becsült élettartam:	5 – 8 év 20 °C-on
Belső ellenállás:	≈ 60 mΩ
Megengedett üzemi hőmérséklet-tartomány:	
- töltés közben	-10 °C – 40 °C
- kisütés közben	-15 °C – 50 °C
- tárolás közben	-20 °C – 40 °C
A töltési feszültség 25 °C-on:	
Puffer üzem	13,5 – 13,8 V (-18 mV/°C)
Ciklikus üzem	14,4 – 14,9 V (-30 mV/°C)
Töltési áram:	
Ajánlott	0,23 A
Maximális	0,69 A
Csatlakozók:	lásd a fenti műszaki rajzot
Maximális kisülési áram (5 s):	34,5 A (5 másodperc)
Nettó/bruttó tömeg:	0,90 / 0,97 [kg]
Méreték:	Szélesség=178, Magasság=68, Mélység=35 [mm, +/-2]
Garancia:	1 év
Megjegyzések:	karbantartásmentes akkumulátor, AGM technológiával gyártva, ólmot tartalmaz

* a tényleges kapacitás 20 órás kisülés mellett



SZÁLLÍTÁSI INFORMÁCIÓK:

Az akkumulátor légi, tengeri vagy szárazföldi úton szállítható. Nem veszélyes áruként osztályozva az alábbiak szerint: IATA/ICAO A67 különleges rendelkezés, IMDG 238 különleges rendelkezés, ADR (közúti), RID (vasúti) és 49 CFR Ch. 1 § 171-189.



This document has been automatically translated. The translation may contain errors or inaccuracies. In case of doubt, please refer to the original version of document or contact us.