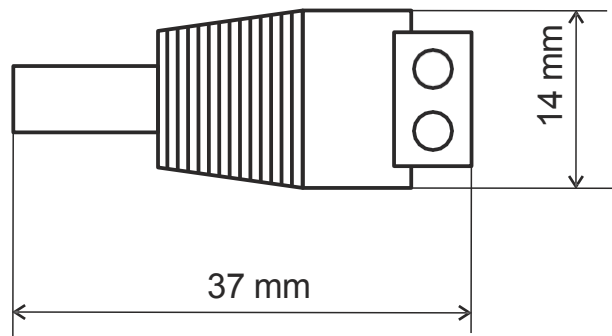
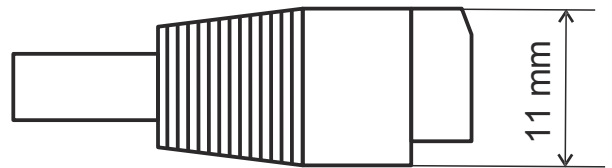


EN

KÓD: **ML 121** v1.0/III  
 TÍPUS: **Csökkentő** DC 5,5/2,1/N  
**kábelcsatlakozó**



### LEÍRÁS

KÁBEL - DC 5,5/2,1/N redukciós csatlakozó - lehetővé teszi a DC5,5/2,1 kimeneti típusú vevőkészülékek egyszerű csatlakoztatását egy áramkörhöz, pl. az LB4, LB8 sorozatú biztosítékmodulokhoz.

### MŰSZAKI ADATOK

Üzemi feszültség:	30 V DC max.
Maximális áramerősség:	2 A
Csatlakozó:	DC 5,5/2,1, aljzat
kábelcsatlakozó:	Φ0,41±1,63 (AWG 26-14)
Megjegyzések:	egy darabból álló csatlakozóblokk

### FIGYELEM

A vevőtől függően a polarizáció és a tápcsatlakozó követelményei eltérőek.

**Ne felejtse el ellenőrizni a tápcsatlakozó polaritásának kompatibilitását a vevő követelményeivel.**

This document has been automatically translated. The translation may contain errors or inaccuracies. In case of doubt, please refer to the original version of document or contact us.