

KÓD: PSC24010 v1.0/1  
 NÉV: PSC 24 V/1 A/SSMM tápegység

EN\*

### Jellemzők:

- kimeneti teljesítmény 1 A/24 V DC\*
- univerzális tápfeszültség-tartomány -220 — 240 V
- magas hatékonyság 89%
- készenléti fogyasztás <0,1 W
- hatékonysági osztály: VI
- IP67 burkolat
- védelem:
  - rövidzárlat-védelem SCP
  - túlfeszültség-védelem (AC bemenet)
  - túlterhelés elleni védelem OLP
- garancia: 2 év

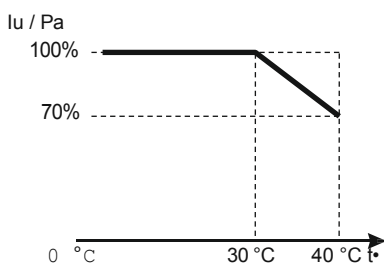
### LEÍRÁS

A tápegységet 230 V-os hálózati feszültségről történő, 24 V DC stabilizált feszültséget igénylő CCTV kamerák táplálására tervezték. A készülék rövidzárlat, túlterhelés és túlfeszültség ellen védett.

### MŰSZAKI ADATOK

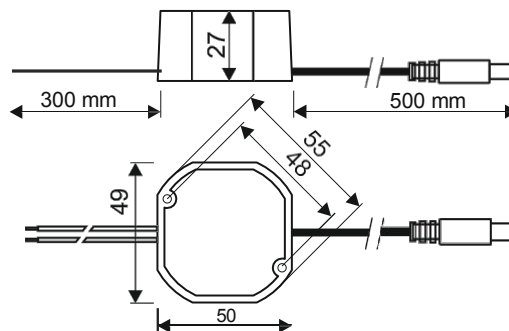
Tápfeszültség	-220 — 240 V; 50/60 Hz
Áramfelvétel	0,4 A
Teljesítményfelvétel	max. 24 W
Hatékonyság (átlag)	87%
Hatékonyság (10%-os terhelés)	82%
Kimeneti feszültség	24 V DC
Kimeneti áram $t_{\text{a}} < 30\text{ °C}$	1 A pillanatnyi áram – lásd az 1. táblázatot.
Kimeneti áram $t_{\text{a}} = 40\text{ °C}$	0,7 A – lásd az 1. táblázatot.
Hullámfeszültség	150 mV csúcs-csúcs max.
Rövidzárlat-védelem SCP	elektronikus, automatikus visszaállítás
Túlterhelés elleni védelem OLP	a tápfeszültség 150–200%-a, automatikus visszaállítás
IP védelmi osztály	IP67
Működési feltételek	Hőmérséklet: 0 °C – +40 °C, relatív páratartalom 20%...90%, kondenzáció nélkül
Méret (HxSxM)	50 x 49 x 27 [mm]
Nettó/bruttó súly	0,14 / 0,15 [kg]
Védelmi osztály EN 62368-1	II (második)
DC kábel hossza	0,5 m + DC5,5/2,1 aljzat
AC kábel hossza	0,3 m
Tárolási hőmérséklet	-20 °C...+60 °C

\* A tápegység élettartamának meghosszabbítása érdekében 0,7 A terhelési áramot ajánlunk.



1. ábra.

A kimeneti áram és a környezeti hőmérséklet közötti összefüggés (pillanatnyi terhelés).

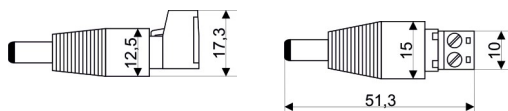


1. ábra: A tápegység felépítése és méretei.

### TARTOZÉKOK

#### TARTOZÉKOK:

[1] adapterkábel – DC 5,5/2,1 csatlakozó – kód: ML109



A tápegységekhez kapható kiegészítők: biztosítékblokkok és kábeladapterek.

További részletekért látogasson el a [www.pulsar.pl](http://www.pulsar.pl) weboldalra

\* Lásd az 1. ábrát

This document has been automatically translated. The translation may contain errors or inaccuracies. In case of doubt, please refer to the original version of document or contact us.