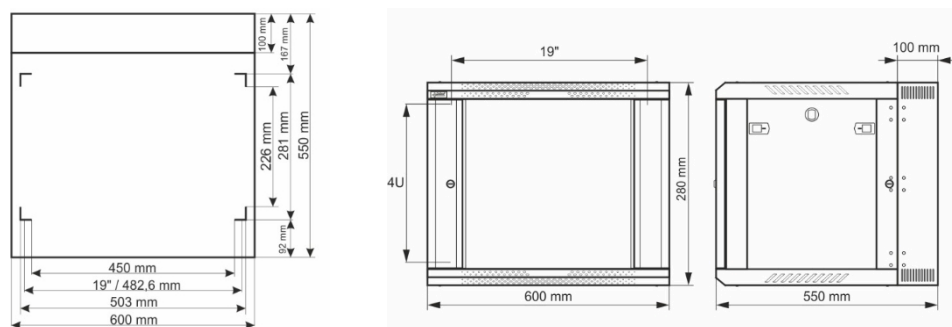


Kód: **RWDA465-G** v.1.0 / I
Név: **4U / 19" RACK szekrény, kétrészes, falra szerelhető, összeszerelésre kész, szürke, 600x550**



CÉL

A 19"-es RACK szekrény lehetővé teszi CCTV, AC, I&HAS, RTV, LAN vagy egyéb rendszerek integrálását kiszállásokban vagy háztartásokban. 19"-es szabványú házakban gyártott eszközökhöz készült. A RACK szekrényeknek köszönhetően az eszközök esztétikusan vannak felszerelve és védve vannak a mechanikai sérülésektől.

MŰSZAKI ADATOK

Szerelési méretek:	19" x 4U
Méretek:	600 x 280 x 550 [mm, +/-2] elülső/hátsó rész – 450/100 mm
Anyag:	hidegen hengerelt SPCC acél, 0,8 mm, 1 mm, 1,2 mm, 1,5 mm, RAL7035 (szürke), fém RACK szerelősínek – 1,5 mm fali rögzítő panel – 1,2 mm keret – 1,0 mm felső és alsó panel – 1,2 mm oldalsó panelek – 0,8 mm elülső ajtó – 1,0 mm / 4 mm edzett üveg
Statikus terhelés:	60 [kg]
Zárás:	első ajtó – zár (RAZ-G2, azonos kód) hátsó ajtó – zár (RAZ-DG, azonos kód) oldalsó panel – Click (zárszerelés lehetséges – RAZB16)
Rendelési hely:	beltéri
Védelmi fokozat EN60529:	IP 20
Szekrény típus:	falra szerelhető, összeszerelésre kész – kétrészes
Megjegyzések:	állítható távolság az elülső és hátsó RACK sínek között szellőzőnyílások a felső panelen (2 x 105x105 mm – rögzítési méretek) kábelcsatornák a felső és alsó panelen cserélhető ajtó – jobbra vagy balra a szekrény balra-jobbra történő döntésének beállítási lehetősége
Garancia:	2 év
Nyilatkozat:	CE

This document has been automatically translated. The translation may contain errors or inaccuracies. In case of doubt, please refer to the original version of document or contact us.