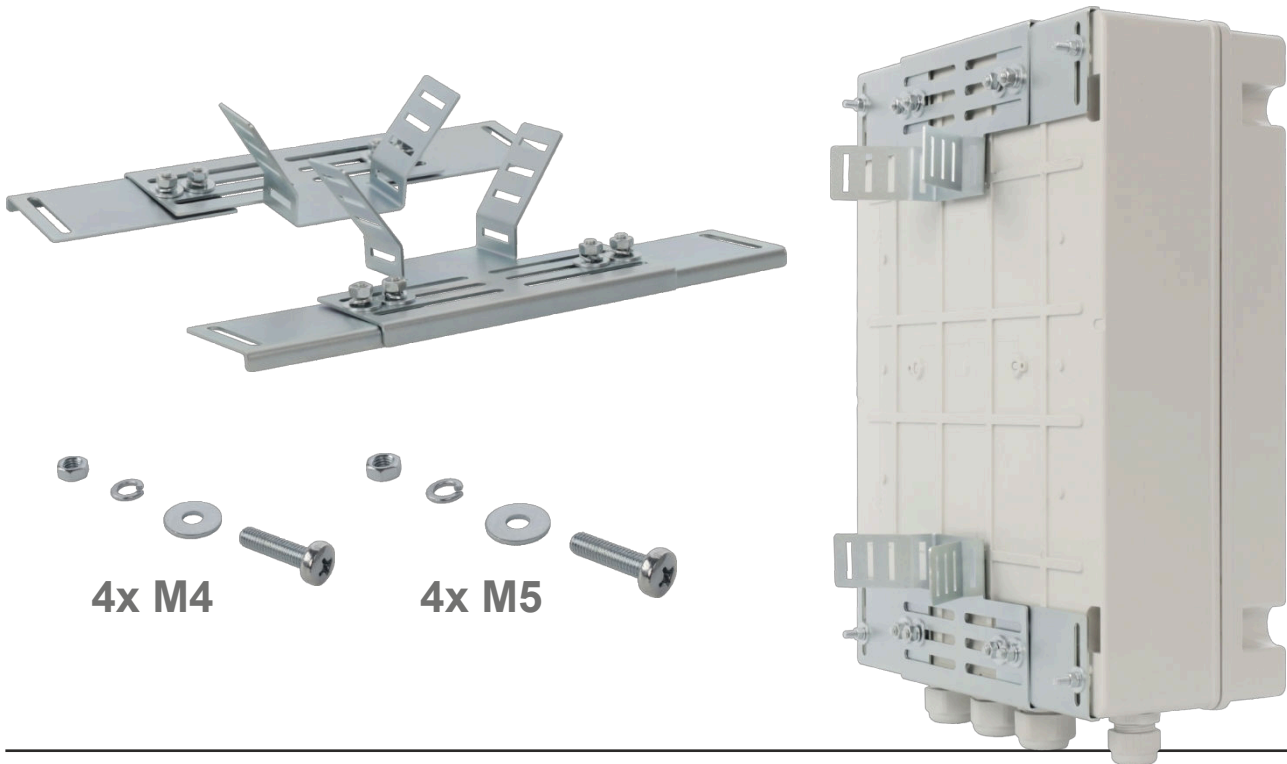


KÓD:
 NÉV:

USH-1 v.1.0/II
Oszlopra szerelhető tartó hermetikus burkolatokhoz, 270 mm-ig állítható

HU



4x M4

4x M5

Jellemzők:

- Állítható távolság (20 mm – 270 mm)
- Időjárásálló

RENDELTETÉSE

A konzol hermetikus szekrények oszlopokra és árbocokra történő felszerelésére szolgál. A konzol biztosítja a szekrény stabilitását, és a szekrény súlyához, valamint az időjárási körülményekhez is igazodik (1,5 mm-es lemez, elektrogalvanizált).

A következő megoldásokhoz ajánlott:

- biztonsági rendszerek – megfigyelő kamerák és riasztórendszerek oszlopokra történő felszerelése
- telekommunikáció – telekommunikációs szekrények oszlopokra és árbocokra történő felszerelése
- ipari automatizálás – vezérlőszekrények és automatizálási berendezések oszlopra történő

felszerelése Megjegyzés: a konzol felszereléséhez megfelelő teherbírású acélkötésekre van

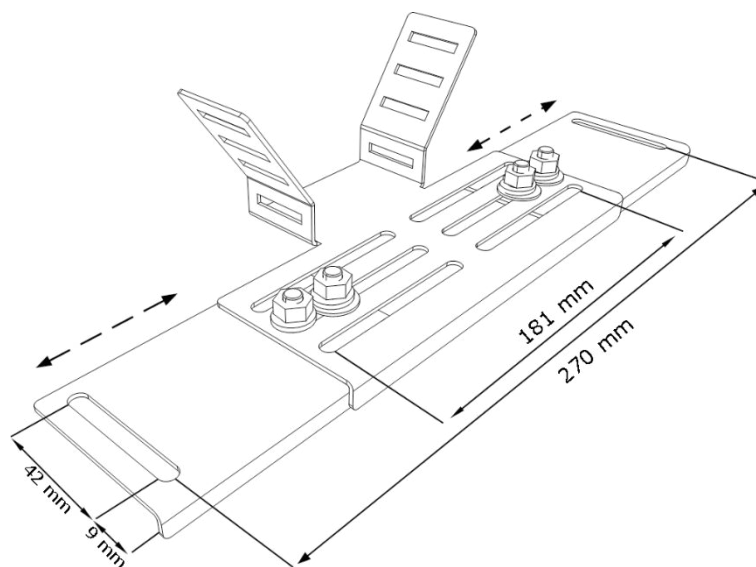
szükség.

MŰSZAKI ADATOK

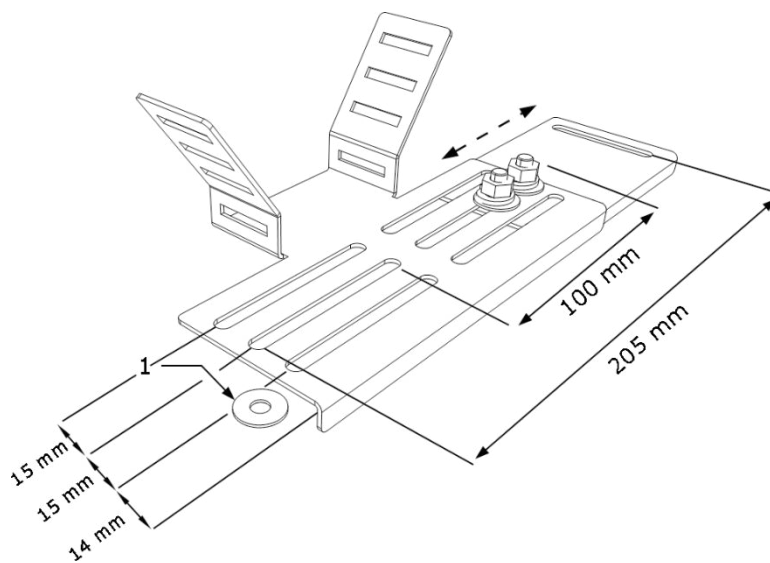
Méretek:	H=290, Sz=58, M=60 [+/- 2 mm]
Nettó/bruttó súly:	0,72 / 1,00 [kg]
Anyag:	DC01+ZE acél, vastagság: 1,5 mm, elektrogalvanizált
Rendelési hely:	kültéri / beltéri
Megjegyzések:	- 4 db M4 és M5 csavar tartozék (csavar, rugós alátét, alátét, anya) - M6 anyás rögzítőkészlet (alátét, rugós alátét, anya)
Garancia:	2 év

Konfiguráció:

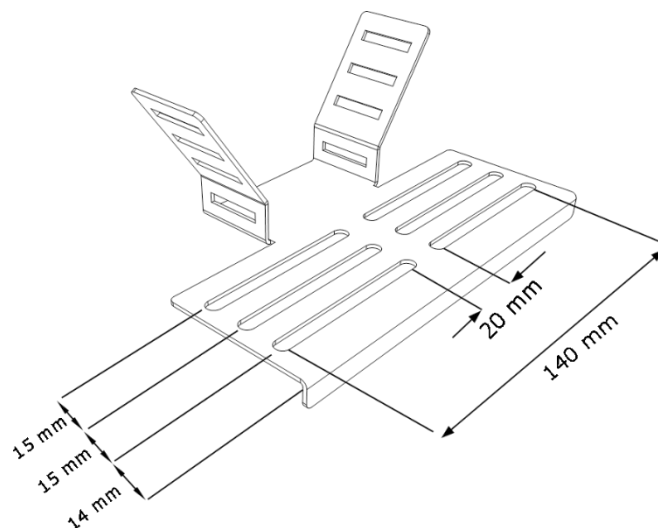
Furattávolság 181 – 270 mm



Furattávolság 100 – 205 mm



Lyuktávolság 20 – 140 mm



This document has been automatically translated. The translation may contain errors or inaccuracies. In case of doubt, please refer to the original version of document or contact us.