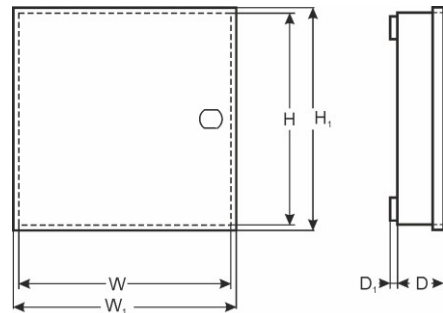


CODIC **AWO150PU** v.1.9/V
E: **7/40/DSPR/PUSTA**
NOME:



DESTINAZIONE

DSC: (PC 1404, 1616, 1832, 1864, 4020, HS2016, HS2032, HS2064, HS2128) + 5108 (4108, 5208, 5100, 4116, HSM2108, HSM2208)

MODULI: 5 x (4108, 5108, 5208, 5100, 4116, HSM2108, HSM2208)

1 x (4204, 4216, 4580, 5400, 5204, 5580, 5200, GSM/GPRS 3G2060, GSM/GPRS TL260GS, GSM/HSPA 3G2080E, GSM/HSPA TL2803GE)

PARADOX: (728ULT, E55, E65, SP4000, SP5500, SP6000, SP7000, EVO48, EVO192) + ZX8 (ZX4, PGM4)

MODULI: 2x (ZX8, ZX4, APR3-HUB2, PGM4) 1x (APR3-ADM2)

RISCO: PRO24 + EZ16 (E04, EZ8) PRO116, 128, 140

MODULI: 2x EZ16 (E04, EZ8)

SATEL: CA4V1, CA5, CA6

(VERSA5, 10, 15, CA10) + CA10E (CA64E, SM, MST1)

(INTEGRA 24, 32) + CA64E, (SM)

MODULI: CA64 (PP, EPS, ADR, O-R, O-ROC, O-OC, OPS-OC, OPS-R, OPS-ROC, VGM-16, SR, PTSA) + CA64E (SM)

PYRONIX: MATRIX 424, 6, 816, 832, 832+

CROW: RUNNER 4,8

TELMOR: TCA-824

ROEL: SIGMA 6, 12, CERBER

ROGER: PR402, CPR 32-SE

EBS: PX 202A

PULSAR: MS1012, MSR1012, MSRK1012

MS2012, MSR2012, MSRK2012

DATI TECNICI

Dimensioni esterne dell'involucro: L=280, A=290, P+P1=80+8 [+/-2 mm]

Dimensioni esterne del pannello frontale: L1=285, A1=295 [±2 mm]

Peso netto/lordo: 1,65 kg / 1,80 kg [+/-0,1 kg]

Spazio batteria: 7 Ah/12 V al piombo sigillata (SLA)

Trasformatore: senza trasformatore - può essere montato nell'involucro: TRP20, TRP40, TRZ40

Protezione antimanomissione: 1 x microinterruttore: apertura, 0,5 A a 50 V CC max. NC

Descrizione del materiale: lamiera d'acciaio DC01, spessore: 0,7 mm, protezione anticorrosione, colore: RAL 9003

Destinazione: interni

Chiusura: avvitata x 4

Note: opzionale: con serratura, distanza dalla parete (superficie di montaggio) - 8 mm, facile rimozione della porta

Dichiarazione, garanzia: CE, 2 anni dalla data di produzione

This document has been automatically translated. The translation may contain errors or inaccuracies. In case of doubt, please refer to the original version of document or contact us.