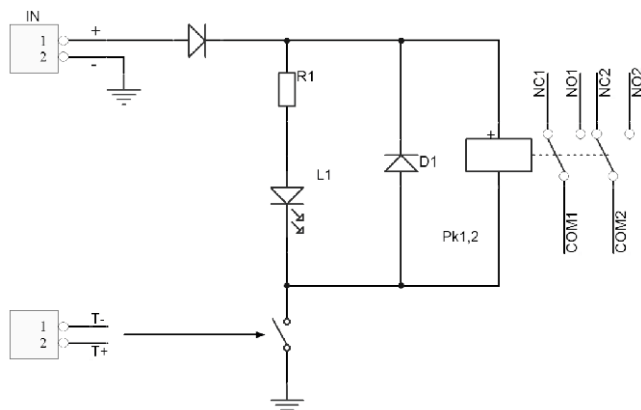
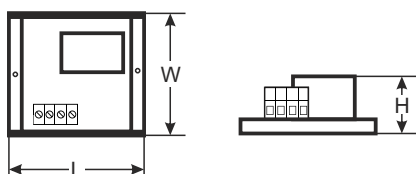
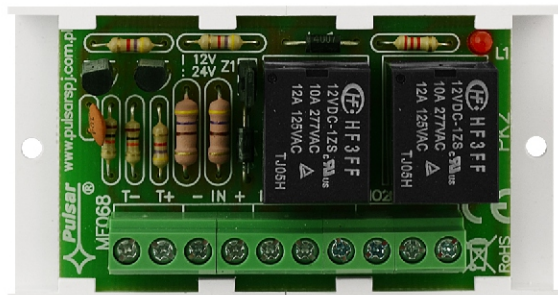


CODICE: **AWZ508** v1.0/V  
NOME: **PK2 Modulo a relè**

IT



## DESCRIZIONE

Il modulo a relè PK2 (AWZ508) è destinato per il funzionamento negli impianti a bassa tensione. Serve per comandare, segnalare gli stati ad es. nei sistemi d'allarme, nel controllo dell'accesso. Può essere impiegato per comandare i dispositivi con elevata presa di corrente tramite le uscite OC dei sistemi d'allarme. Inoltre garantisce la separazione galvanica dei segnali, delle fonti di alimentazione in relazione alle uscite del modulo. Dotato di due ingressi indipendenti T+, T- atti a rilasciare i relè con lo stato alto o basso.

## PARAMETRI TECNICI

<b>Tensione di alimentazione del modulo</b>	12 V (10 V DC ÷ 15 V DC) 24 V (21V DC ÷ 28 V DC) commutazione con jumper Z1
<b>Consumo di corrente</b>	75 mA max.
<b>Quantità di relè</b>	2
<b>Tensione dei contatti del relè</b>	30 V DC / 48 V AC
<b>Tensione di rilascio T</b>	T+ 5 V ÷ Uzas. T- 0 V ÷ 7 V
<b>Tensione dei contatti del relè</b>	2 A max.
<b>Temperatura di esercizio</b>	-10°C ÷ +50°C
<b>Dimensioni</b>	L=80, W=43, H=22 [+/- 2mm]
<b>Peso netto/lordo</b>	0,05 / 0,07 [kg]
<b>Montaggio</b>	nastro di montaggio o vite di montaggio x 2
<b>Dichiarazioni, garanzia</b>	CE, 2 anni dalla data della produzione
<b>Osservazioni</b>	uscite sui raccordi: Ø 0,41+1,63 (AWG 26-14)