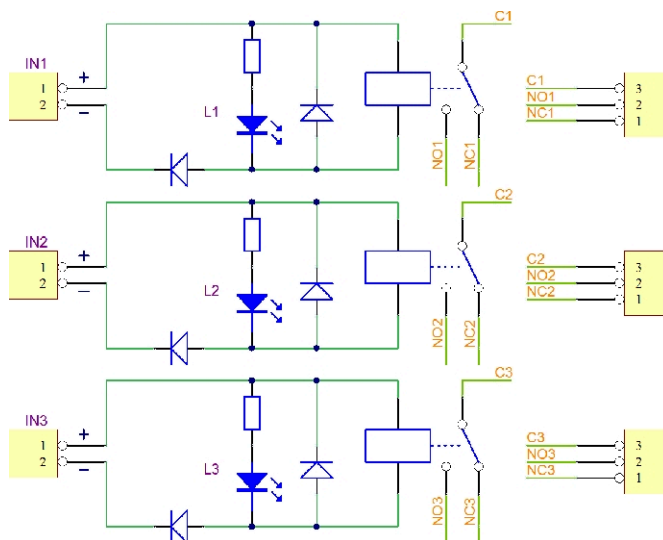
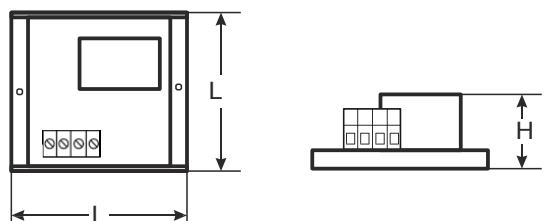
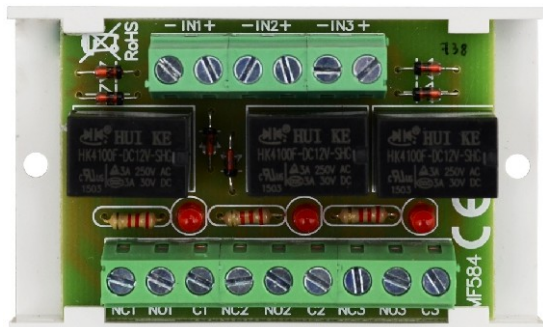


CODIC **AWZ 528** v.1.0/III
E: **Modulo relè PU3**
NOME:

IT



DESCRIZIONE

Il modulo relè PU3 (AWZ528) è destinato all'uso in impianti a bassa tensione. È progettato per il controllo e la segnalazione di stato, ad esempio in sistemi di allarme o di controllo degli accessi. Può essere utilizzato per controllare dispositivi ad alto consumo energetico tramite uscite OC dei sistemi di allarme. Inoltre, garantisce l'isolamento galvanico dei segnali e delle fonti di alimentazione relative alle uscite del modulo. Il modulo è predisposto per il collegamento di cavi con una sezione massima di 1 mm².

SPECIFICHE

Tensione di alimentazione bobina	10 ÷ 14 V CC (-/+5%)
Corrente di comando della bobina	17 mA a 12 V CC
Resistenza della bobina	720 Ω (-/+10%)
Potenza della bobina	200 mW
Numero di relè	3
Tensione dei contatti del relè	30 V CC / 48 V CA
Corrente dei contatti del relè (carico resistivo)	1 A max.
Tempo di attivazione/disattivazione	10 ms/5 ms (-/+5%)
Indicazione LED	LED rosso L1+L3 - stato di attivazione del relè
Temperatura di esercizio	da -10 °C a +40 °C
Dimensioni	L=70, W=43, H=20 [mm, +/-2]
Installazione	Pannello di montaggio con nastro adesivo, 2 viti di fissaggio (fori da 3 mm)
Connettori	Φ0,41 ÷ 1,29 (AWG 26-16) 0,2 ÷ 1 mm ²
Dichiarazioni, garanzia	CE, 2 anni dalla data di produzione
Peso netto/lordo	0,04 / 0,06 [kg]

This document has been automatically translated. The translation may contain errors or inaccuracies. In case of doubt, please refer to the original version of document or contact us.