

CODIC

AWZ536

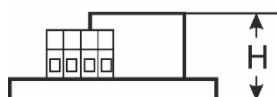
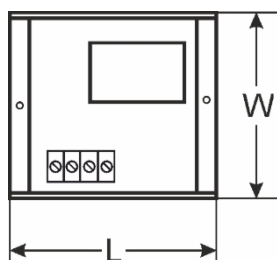
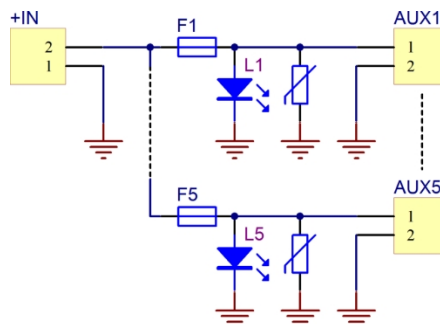
v.1.1/VIII

EN

E:

Modulo fusibili LB5/5x0,5A/2,5/AW

NOME:

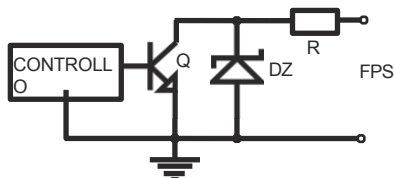


DESCRIZIONE

Il modulo fusibile **LB5/5x0,5A/2,5/AW** è progettato per la distribuzione di energia in impianti a bassa tensione che richiedono tensioni comprese tra **10 V e 30 V CC** o **tra 10 V e 24 V CA** (ad es. alimentatori tampone, trasformatori, ecc.). È dotato di un ingresso IN per l'alimentazione e di 5 uscite di alimentazione AUX1÷AUX5 protette in modo indipendente. Ogni uscita AUX è dotata di protezione da cortocircuito (SCP): fusibile a fusione F 0,5 A o fusibile polimerico PTC 0,5 A (possibilità di utilizzare fusibili da 1 A, non forniti) e di protezione da sovratensione - varistori. Lo stato dell'uscita è indicato da 5 LED L1 ÷ L5. Il guasto di un fusibile è segnalato dallo spegnimento del LED corrispondente: L1 per AUX1, L2 per AUX2 ecc. Inoltre, in caso di guasto, l'uscita FPS (stato Hi-Z) e il LED L_{FPS} si accendono. L'uscita FPS può essere utilizzata per il controllo remoto di un modulo, ad es. per un'indicazione ottica esterna. Il modulo è predisposto per il collegamento di cavi con una sezione massima di 2,5 mm².

CARATTERISTICHE TECNICHE

Tensione di alimentazione	10 V ÷ 30 V CC (-2%/+2%) 10 V ÷ 24 V CA (-2%/+2%)
Tensione di uscita	U _{AUX} = U _{IN} (pari alla tensione di alimentazione)
Consumo di corrente	6 mA ÷ 41 mA @ U _{in} =10 ÷ 30 V CC 10 mA ÷ 32 mA @ U _{in} =10 ÷ 24 V CA
Numero di ingressi di alimentazione	1 (terminali IN) – cavo max. 2,5 mm ²
Numero di uscite di potenza	5 (terminali AUX) – cavo max. 2,5 mm ²
Protezioni contro: - cortocircuito SCP - sovraccarico OLP - sovratensione	- 5 fusibili F da 0,5 A o PTC da 0,5 A (è possibile utilizzare fusibili da 1 A, non forniti) - varistori
Indicazione LED	- LED verde L1 ÷ L5 – stato delle uscite AUX1÷AUX5 - LED rosso L _{FPS} – indica un guasto
Fusibili F1 ÷ F5	F 0,5 A o PTC 0,5 A
Condizioni di funzionamento	Classe ambientale II, -10°C ÷ 50°C
Dimensioni	L=150, L=43, A=30 (+/-2 mm)
Installazione	Pannello di montaggio con nastro adesivo, viti di montaggio x 2 (fori da 3 mm)
Connettori: - ingresso/uscita alimentazione, uscita tecnica	Φ0,51÷2,05 (AWG 24-12) 0,5 ÷ 2,5 mm ²
Peso netto/lordo	0,09 kg / 0,12 kg
Dichiarazioni, garanzia	CE, 2 anni dalla data di produzione



Schema elettrico dell'uscita OC.

This document has been automatically translated. The translation may contain errors or inaccuracies. In case of doubt, please refer to the original version of document or contact us.