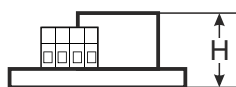
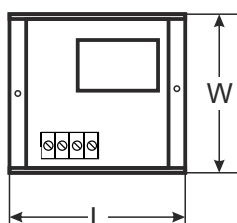
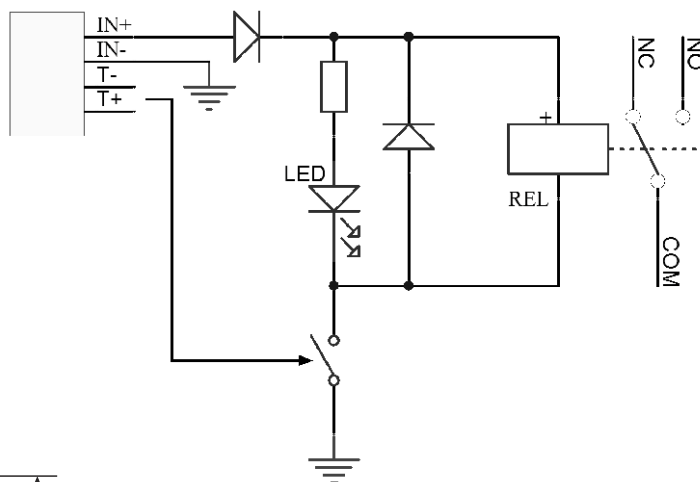


CODICE: AWZ 610 v1.0/III
NOME: MP1 Modulo a relè

IT



DESCRIZIONE

Il modulo a relè MP1 (AWZ610) è destinato per il funzionamento negli impianti a bassa tensione. Serve per comandare, segnalare gli stati ad es. nei sistemi d'allarme, nel controllo dell'accesso. Può essere impiegato per comandare i dispositivi con elevata presa di corrente tramite le uscite OC dei sistemi d'allarme. Inoltre garantisce la separazione galvanica dei segnali, delle fonti di alimentazione in relazione alle uscite del modulo. Dotato di due ingressi indipendenti T+, T- atti a rilasciare il relè con lo stato alto o basso.

PARAMETRI TECNICI

Tensione di alimentazione del modulo	12 V (10 V DC ÷ 14 V DC)
Consumo di corrente	45 mA max.
Quantità di relè	1
Tensione dei contatti del relè	30 V DC / 48 V AC
Tensione di rilascio T	T+ 5 V ÷ Ualim. T- 0 V ÷ (Ualim. - 5 V)
Corrente dei contatti del relè	2 A max.
Temperatura di esercizio	-10°C ÷ +40°C
Dimensioni	L=50, W=43, H=22 [mm, +/-2]
Peso netto/lordo	0,03 / 0,05 [kg]
Montaggio	nastro di montaggio o vite di montaggio x 2
Dichiarazioni, garanzia	CE, 2 anni dalla data della produzione
Osservazioni	uscite sui raccordi: Ø 0,41 ÷ 1,63 (AWG 26-14), 0,2 ÷ 1mm ²