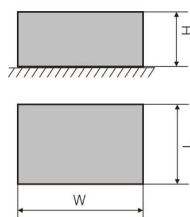
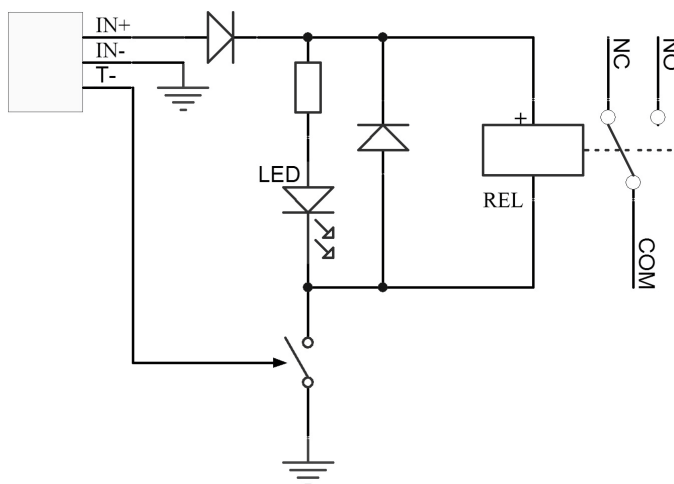


CODICE: **AWZ 611** v1.0/I
NOME: **MP4 Modulo a relè**

IT



DESCRIZIONE

Il modulo a relè MP4 (AWZ611) è destinato per il funzionamento negli impianti a bassa tensione. Serve per comandare, segnalare gli stati ad es. nei sistemi d'allarme, nel controllo dell'accesso. Può essere impiegato per comandare i dispositivi con elevata presa di corrente tramite le uscite OC dei sistemi d'allarme. Inoltre garantisce la separazione galvanica dei segnali, delle fonti di alimentazione in relazione alle uscite del modulo. Dotato dell'ingresso T- atto a rilasciare il relè con lo stato basso.

PARAMETRI TECNICI

Tensione di alimentazione del modulo	12V (10V DC÷14V DC)
Consumo di corrente	180 mA max.
Quantità di relè	4
Tensione dei contatti del relè	30VDC / 50VAC max.
Tensione di rilascio T	T+ 5V+Ualim. T- 0V ÷ (Ualim. - 5V)
Corrente dei contatti del relè	2A max.
Condizioni di lavoro	Il classe ambientale -10°C÷ 50°C
Dimensioni	120 x 22 x 43 (WxHxD)
Peso netto/ lordo	0,08 / 0,11 [kg]
Montaggio	nastro di montaggio o vite di montaggio x2
Dichiarazioni, garanzia	CE, 2 anni dalla data della produzione
Osservazioni	uscite sui raccordi: Ø 0,41÷1,63 (AWG 26-14), 0,2÷1mm ²