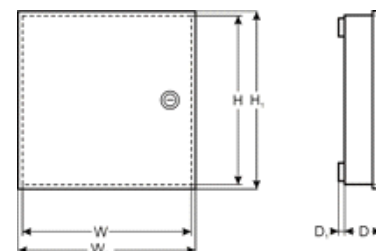


CODICE: **EN54-3A17LCD** v.1.1/IV
TIPO: **EN54 27,6V/3A/2x28Ah/LCD**
alimentatore per sistemi antincendio

IT

RED POWER



"Questo prodotto è adatto ai sistemi progettati conformemente alle norme EN 54:-4 e EN 12101:-10"

Requisiti Funzionali	Requisiti secondo le norme	Alimentatore EN54-3A28LCD
Segnalazione della mancanza di rete EPS	SÌ	SÌ
Due uscite indipendenti dell'alimentatore protette contro il cortocircuito	SÌ	SÌ
Compensazione della temperatura di tensione di caricamento della batteria	SÌ	SÌ
Misurazione della resistenza del circuito della batteria	SÌ	SÌ
Segnalazione di bassa tensione della batteria	SÌ	SÌ
Protezione della batteria contro lo scaricamento completo	SÌ	SÌ
Protezione dei morsetti della batteria contro il cortocircuito	SÌ	SÌ
Segnalazione di bruciatura del fusibile della batteria	SÌ	SÌ
Segnalazione di danneggiamento del circuito di carico	SÌ	SÌ
Segnalazione di bassa tensione di uscita	SÌ	SÌ
Segnalazione di alta tensione di uscita	SÌ	SÌ
Segnalazione del danneggiamento dell'alimentatore	SÌ	SÌ
Protezione contro le sovratensioni	SÌ	SÌ
Tenuta al cortocircuito	SÌ	SÌ
Protezione per i sovraccarichi	SÌ	SÌ
Uscita del guasto comune ALARM	SÌ	SÌ
Uscita tecnica EPS	SÌ	SÌ
Uscita tecnica APS	SÌ	SÌ
Uscita tecnica PSU	-	SÌ
Ingresso del segnale di guasto esterno EXTi	-	SÌ
Uscita comandata a trasmissione EXT0	-	SÌ
Test remoto degli accumulatori	-	SÌ
Misurazione della tensione della rete di alimentazione 230V AC	-	SÌ
Segnalazione visiva - display a LCD	-	SÌ
Tamper di apertura dell'involucro	-	SÌ

Caratteristiche dell'alimentatore:

- conformità con i requisiti delle norme EN 54-4, EN12101-10
- alimentazione senza cavo 27,6V DC/ 3A
- vano per accumulatore 2x28Ah/12V
- uscite protette dell'alimentazione dell'alimentatore AUX1 e AUX2
- alta efficienza 84%
- livello basso delle pulsazioni della tensione
- sistema degli automatismi a microprocessore
- protezione intelligente dell'alimentatore in stato di sovraccarico
- misurazione della resistenza del circuito degli accumulatori
- compensazione automatica della temperatura del caricamento degli accumulatori
- test delle batteria
- processo a due fasi di caricamento delle batterie
- funzione del caricamento velocizzato degli accumulatori
- controllo di continuità del circuito degli accumulatori
- controllo della tensione degli accumulatori
- controllo dello stato del fusibile degli accumulatori
- controllo della ricarica e della manutenzione degli accumulatori
- protezione degli accumulatori contro l'eccessivo scarico (UVP)
- protezione degli accumulatori contro il sovraccarico
- protezione dell'uscita degli accumulatori contro il cortocircuito e il collegamento invertito
- controllo della corrente di carico
- controllo della tensione di uscita
- controllo dello stato dei fusibili delle uscite AUX1 e AUX2
- misurazione della tensione della rete di alimentazione 230V AC
- porta di comunicazione „SERIAL” con protocollo implementato MODBUS RTU
- programma gratuito "PowerSecurity" per il monitoraggio dei parametri di funzionamento dell'alimentatore nella versione per PC e mobile per il telefoni con sistema Android
- monitoraggio remoto (opzione: WiFi, Ethernet, RS485, USB)
- test remoto degli accumulatori (richiesti ulteriori moduli)
- funzionamento con moduli a fusibile EN54-LB4 e EN54-LB8 (in opzione)
- segnalazione acustica del sovraccarico dell'alimentatore OVL
- segnalazione acustica dei guasti
- scelta della segnalazione della mancanza di rete 230V AC
- uscita a relè del guasto comune ALARM
- uscita del guasto comune EXTi
- uscita a relè comandata EXTo
- ingressi / uscite tecniche con isolamento galvanico
- uscita tecnica EPS della segnalazione mancanza di rete 230V AC
- uscita tecnica PSU di segnalazione del guasto dell'alimentatore
- uscita tecnica APS di segnalazione del guasto dell'alimentatore
- memoria interna dello stato di funzionamento dell'alimentatore
- segnalazione ottica - pannello a LCD
 - indicazioni dei parametri elettrici, ad es.: tensione, corrente, resistenza del circuito, tensione della rete di alimentazione 230V AC
 - segnalazione del guasto
 - configurazione delle impostazioni dell'alimentatore dal livello del pannello
 - 2 livelli di accesso protetti con password
 - storico del funzionamento dell'alimentatore
 - storico dei guasti
 - orologio del tempo reale con supporto a batteria
- protezioni:
 - contro i cortocircuiti SCP
 - contro i sovraccarichi OLP
 - termiche OHP
 - contro le sovratensioni OVP
 - contro le sovracorrenti
 - antisabotaggio: apertura della custodia -TAMPER
- chiusura della custodia - chiusura
- raffreddamento convettivo
- garanzia - 5 anni dalla data della produzione

Descrizione generale

L'alimentatore tampone è destinato per l'alimentazione senza filo dei dispositivi di segnalazione antincendio, dei sistemi di controllo di diffusione del fumo e del calore e dei dispositivi antincendio e degli automatismi antincendio che richiedono la tensione stabilizzata 24V DC ($\pm 15\%$). L'alimentatore è dotato di due uscite indipendenti protette AUX1 e AUX2 che forniscono la tensione **27,6V DC** con efficienza di corrente sommarica:

Funzionamento continuo
Corrente di uscita $I_{max a}=1,5A$

Funzionamento temporaneo
Corrente di uscita $I_{max b}=3A$

In caso della mancanza della tensione di rete avviene la continua commutazione sulla sorgente di alimentazione di riserva in forma di accumulatori. L'alimentatore è incorporato nell'involucro di metallo (colore RAL 3001 - rosso) con vano per l'accumulatore 2x28Ah/12V. L'alimentatore funziona con la batteria acida al piombo realizzata in tecnologia AGM o a gel.

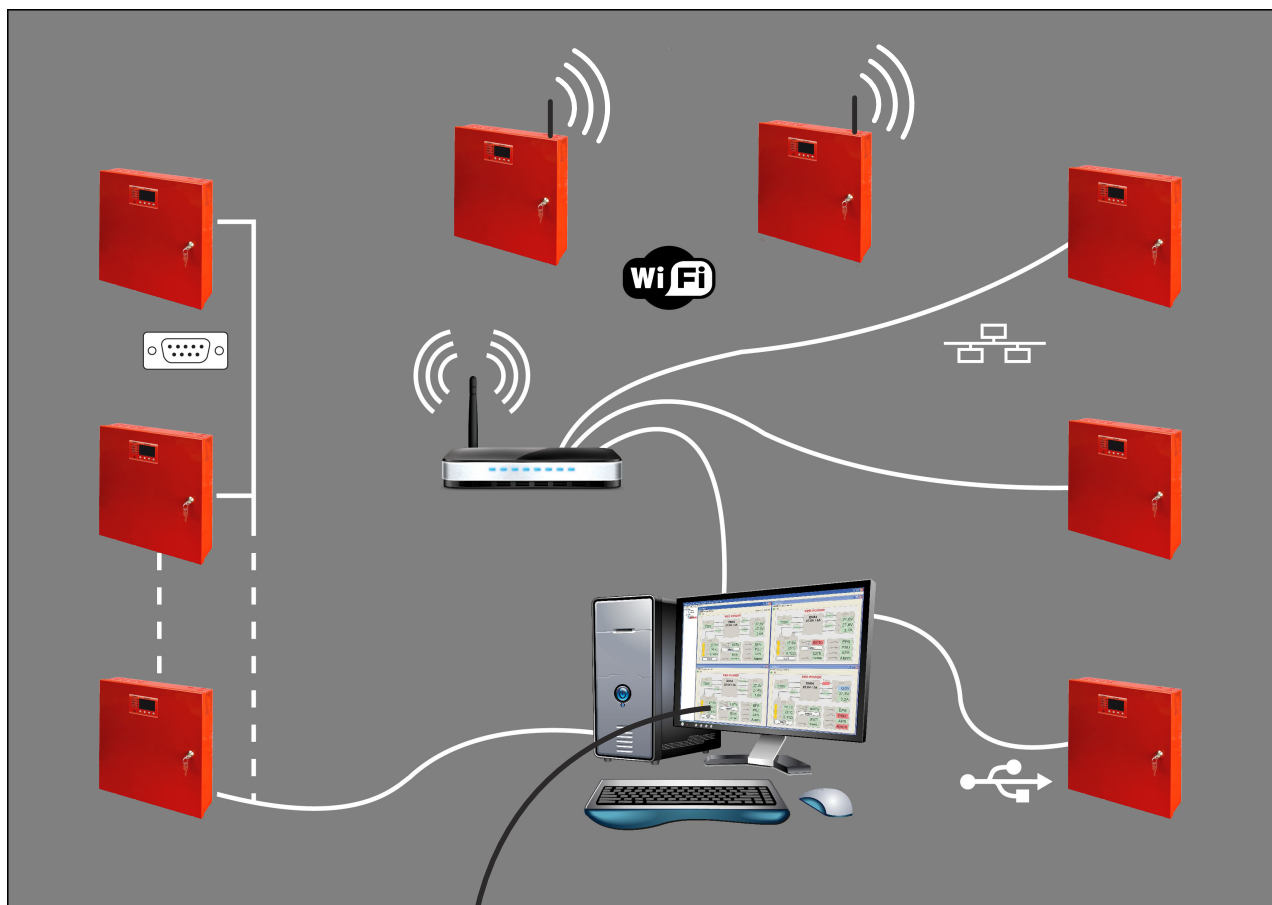
Alimentatore serie EN54/LCD

Alimentatore per sistemi antincendio 27,6V DC



Classe funzionale EN 12101-10:2007	A
Tensione di alimentazione	230V AC (-15%/+10%)
Consumo di corrente	0,56A @230V AC
Frequenza d'alimentazione	50Hz
Potenza dell'alimentatore	83W
Efficienza	84%
Tensione di uscita in 20 °C	22,0V± 27,6V DC – funzionamento a tampone 20,0V± 27,6V DC – funzionamento a batteria
Corrente di uscita	Funzionamento continuo: Corrente di uscita I _{max a} =1,5A Funzionamento temporaneo: Corrente di uscita I _{max b} =3A
Massima resistenza del circuito degli accumulatori	300m Ohm
Tensione di pulsazione	90mVp-p max.
Prelevamento di corrente per esigenze proprie durante il funzionamento a batteria	I = 65mA I = 55mA – retroilluminazione del pulpito LCD spenta Attenzione! Qualora all'alimentatore fosse collegata l'interfaccia di comunicazione o il modulo a relè, allora occorre aggiungere il supplementare consumo di corrente.
Corrente di carica degli accumulatori	1,5A
Coefficiente di compensazione di temperatura della tensione degli accumulatori	-40mV/ °C (-5 °C ÷ 40 °C)
Segnalazione di bassa tensione degli accumulatori	U _{bat} < 23V, durante il funzionamento a batteria
Protezione contro le sovratensioni OVP	U > 30,5V scollegamento della tensione in uscita (scollegamento AUX+), ripristino automatico
Protezione contro i cortocircuiti SCP	F5A- limitazione della corrente, fusibile F _{AUX1} , F _{AUX2} (il guasto richiede la sostituzione dell'insero del fusibile)
Protezione contro i sovraccarichi OLP	Programma e strumenti
Protezione nel circuito dell'accumulatore SCP e inversa polarizzazione del collegamento	F6,3A- limitazione della corrente, fusibile F _{BAT} (il guasto richiede la sostituzione dell'insero del fusibile)
Protezione dell'accumulatore contro l'eccessivo scarico UVP	U < 20V (± 2%) – scollegamento (+BAT) degli accumulatori
Segnalazione di apertura del coperchio dell'alimentatore	Microinterruttore TAMPER
Uscite tecniche: - EPS FLT; uscita di segnalazione del guasto di alimentazione AC - APS FLT; uscita tecnica del guasto degli accumulatori - PSU FLT; uscita di segnalazione del guasto dell'alimentatore - ALARM; uscita di segnalazione del guasto comune	- tipo – elettronico, max 50mA/30V DC, isolamento galvanico 1500V _{RMS} - ritardi circa 10s/1m/10m/30m (+/-5%) – configurazione dal livello del pulpito - tipo – elettronico, max 50mA/30V DC, isolamento galvanico 1500V _{RMS} - tipo - a trasmissione: 1A@ 30VDC/50VAC NOTA BENE! In figura 2 l'impostazione dei contatti presenta lo stato senza tensione del trasmettitore il che corrisponde allo stato che segnala il guasto.
Ingressi tecnici EXTi	Tensione di collegamento – 10÷30V DC Tensione di spegnimento – 0÷2V DC Livello di isolamento galvanico 1500V _{RMS}
Uscita a relè EXTo	1A@ 30V DC /50V AC
Segnalazione visiva:	- diodi a LED sul pcb dell'alimentatore, - pannello LCD • indicazioni dei parametri elettrici, ad es.: tensione, corrente, resistenza del circuito, tensione della rete di alimentazione • segnalazione del guasto • configurazione delle impostazioni dell'alimentatore dal livello del pannello • 2 livelli di accesso protetti con password • storico d'esercizio dell'alimentatore - 6144 valori • storico degli eventi - 2048 eventi • orologio del tempo reale con supporto a batteria
Segnalazione acustica:	- segnalatore piezoelettrico ~75dB /0,3m
Batteria del display LCD	3V, a litio, CR2032
Fusibili: - F _{MAINS} - F _{BAT} - F _{AUX1} - F _{AUX2}	T 3,15A / 250V F 6,3A / 250V F 5A / 250V F 5A / 250V
Accessori supplementari (che non sono in dotazione dell'alimentatore)	- interfaccia USB-TTL „INTU”; comunicazione USB-TTL - interfaccia RS485 „INTR”; comunicazione RS485 - interfaccia USB-RS485 „INTUR”; comunicazione USB-RS485 - interfaccia Ethernet „INTE”; comunicazione ethernet - interfaccia WiFi „INTW”; comunicazione senza cavi WiFi - interfaccia RS485-Ethernet „INTRE”; comunicazione RS485-Ethernet - interfaccia RS485-WiFi „INTRW”; comunicazione senza cavi RS485-WiFi
Condizioni operative	Il classe ambientale (EN12101-10:2007), -5 °C÷75 °C
Involucro	Lamiera d'acciaio DC01 1,2mm, colore RAL 3001 (rosso)
Dimensioni	W=420 H=420 D+D ₁ =182 + 8 [+/- 2mm] W ₁ =425 H ₁ =425 [+/- 2mm]
Peso netto/ lordo	10,3/ 11,9 kg
Vano per gli accumulatori	2x28Ah/12V (SLA) max. 400 x 180 x 175mm (WxHxD) max
Chiusura	Serratura a chiave
Certificazioni, dichiarazioni, garanzia	Certificato la dichiarazione di prestazione CNBOP-PIB Nr 1438-CPR-0385, Il certificato di approvazione CNBOP-PIB Nr 2174/2014 CE, RoHS, 5 anni dalla data di produzione
Osservazioni	L'involucro è dotato di un distanziale dal piano di montaggio per posare il cablaggio. Raffreddamento convettivo.

System di controllo remoto dei parametri.
 (richiesti moduli aggiuntivi)



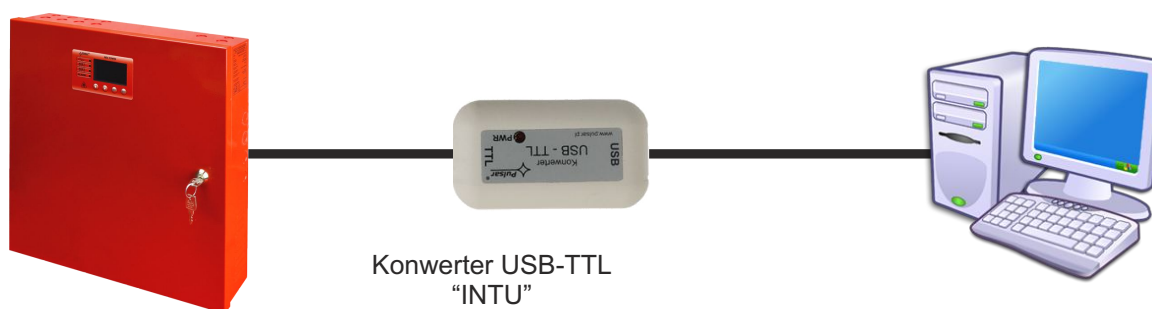
Monitoraggio remoto (opzione: Wi-Fi, Ethernet, RS485, USB).

L'alimentatore è stato predisposto all'esercizio nel sistema in cui viene richiesto il controllo remoto dei parametri d'esercizio al centro di monitoraggio. L'invio delle informazioni sullo stato dell'alimentatore è possibile tramite l'impiego di un aggiuntivo esterno modulo di comunicazione che realizza la comunicazione secondo lo standard Wi-Fi, Ethernet o RS485. È possibile anche connettere l'alimentatore al computer tramite l'interfaccia USB-TTL.

Le diverse tipologie dei collegamenti presentate nell'ulteriore parte del presente capitolo costituiscono soltanto una parte degli schemi di comunicazione possibili da realizzare. Gli ulteriori esempi sono presenti nei manuali dedicati alle rispettive interfacce.

Comunicazione tramite l'interfaccia USB-TTL.

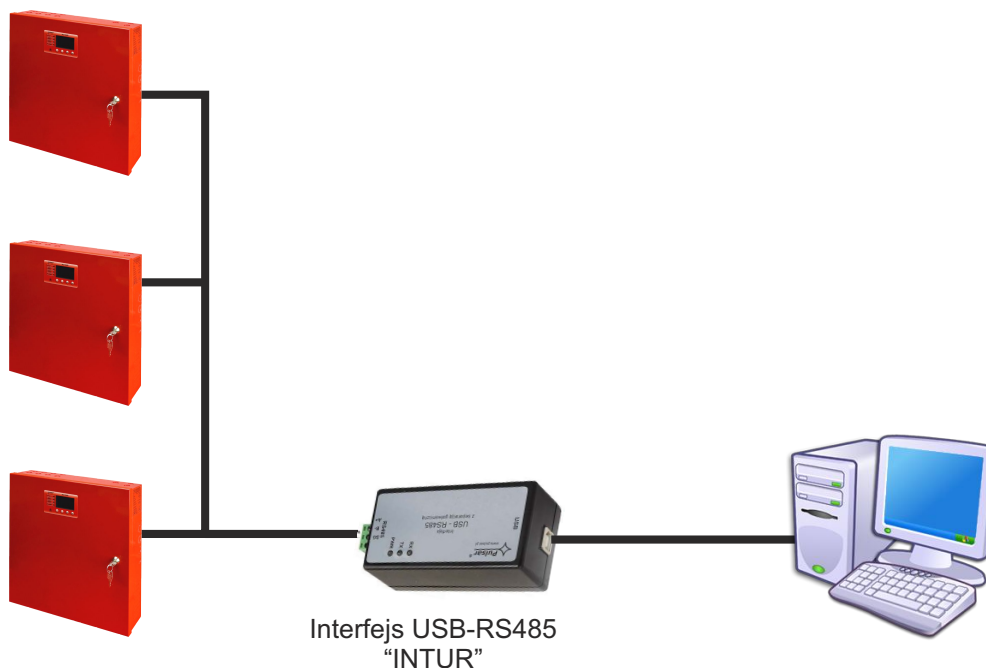
Il più facile metodo di comunicazione dell'alimentatore al computer viene assicurato dall'interfaccia USB-TTL „INTU”. Tale interfaccia rende possibile il collegamento diretto del computer all'alimentatore e viene riconosciuta dal sistema operativo come una porta virtuale COM.



Comunicazione USB-TTL utilizzando l'interfaccia USB-TTL „INTU”.

Comunicazione nella rete RS485.

Un altro tipo di comunicazione di rete è la comunicazione RS485 che utilizza il passo di trasmissione a due cavi. Per realizzare questo tipo di scambio dati occorre dotare l'alimentatore dell'interfaccia aggiuntiva RS485-TTL „INTR” per convertire i dati dall'alimentatore allo standard RS485 e dell'interfaccia USB-RS485 „INTUR” per convertire i dati dalla rete RS485 a USB. Le offerte interfacce possiedono una piena separazione galvanica e la protezione contro le sovratensioni.

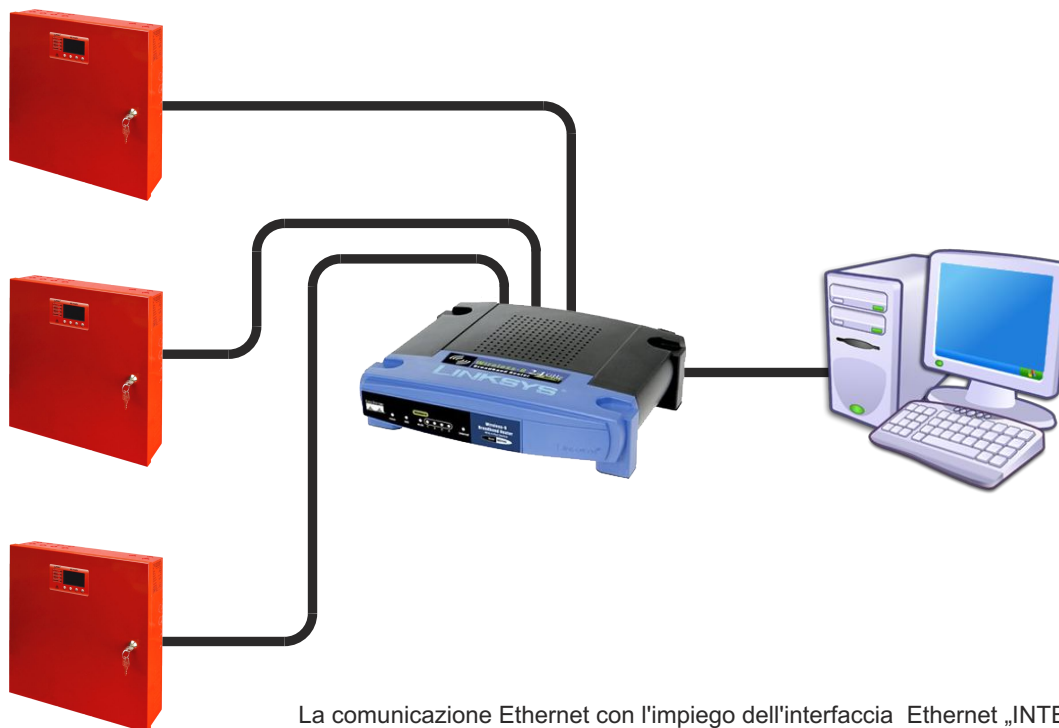


La comunicazione RS485 con l'impiego delle interfacce „INTR” e „INTUR”.

Comunicazione nella rete ETHERNET.

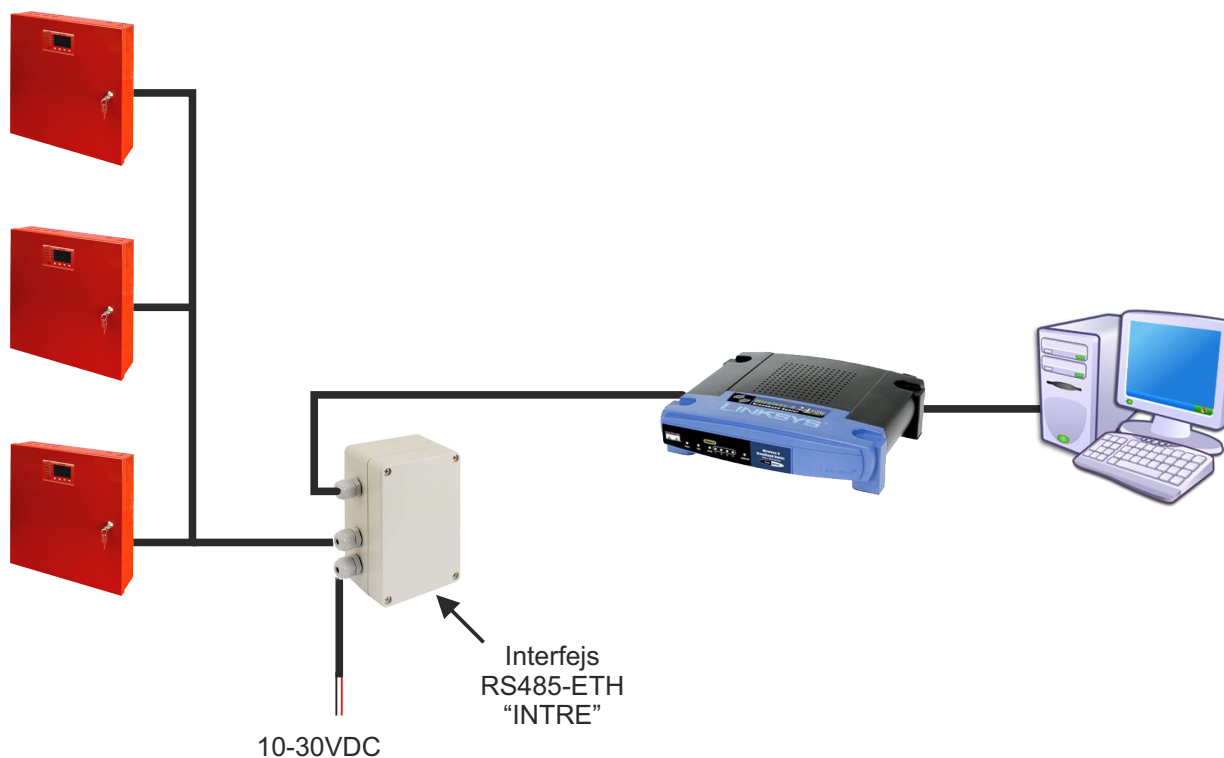
La comunicazione nella rete Ethernet è possibile grazie alle interfacce aggiuntive: Ethernet „INTE” e RS485-ETH „INTRE”, conformi allo standard IEEE802.3.

L'interfaccia Ethernet „INTE” possiede una piena separazione galvanica e la protezione contro le sovratensioni. Il punto di montaggio è stato prevista all'interno dell'involucro dell'alimentatore.



La comunicazione Ethernet con l'impiego dell'interfaccia Ethernet „INTE”.

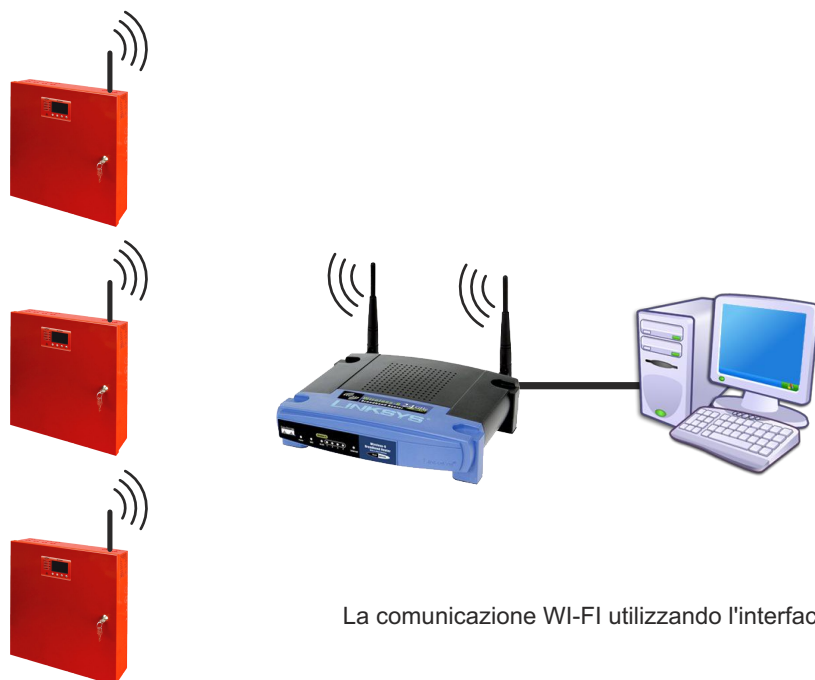
L'interfaccia RS485-ETHERNET „INTRE” è il dispositivo che serve a convertire i segnali tra il bus RS485 e la rete ethernet. Per il corretto funzionamento, il dispositivo richiede l'alimentazione esterna dall'intervallo 10÷30V DC, ad esempio dall'alimentatore di serie EN54. Il collegamento fisico dell'interfaccia avviene mantenendo la separazione galvanica. Il dispositivo è stato montato in un ermetico involucro che protegge contro l'impatto delle sfavorevoli condizioni ambientali.



La comunicazione Ethernet con l'impiego dell'interfaccia RS485-Ethernet.

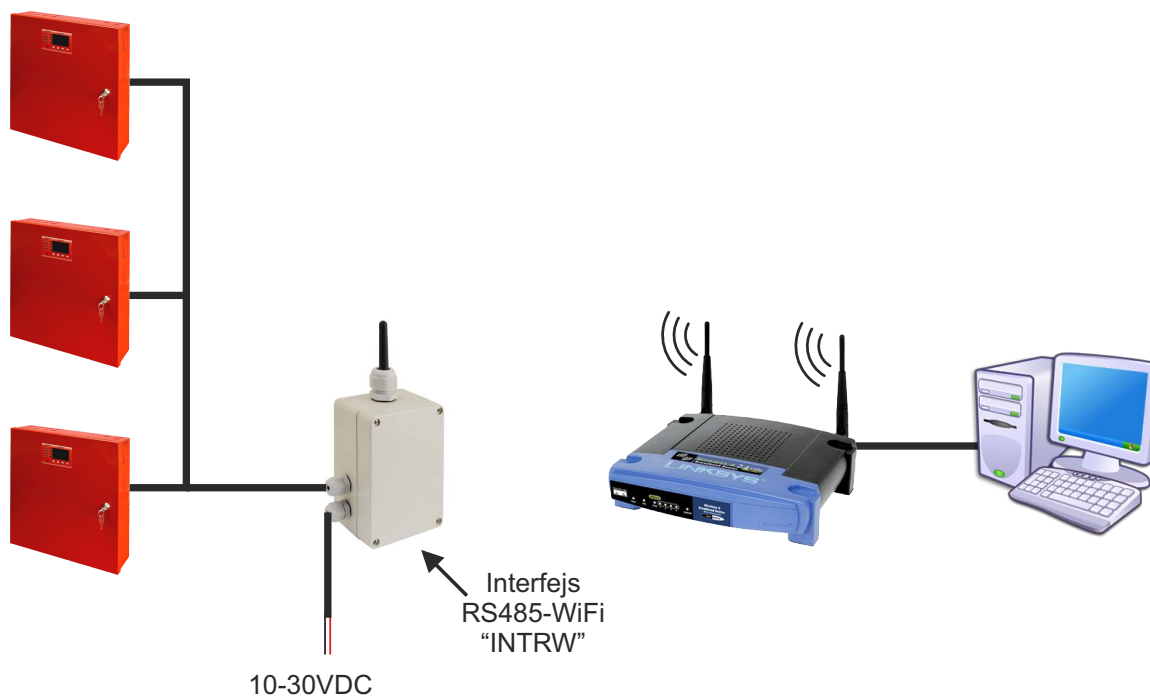
Comunicazione nella senza cavi WI-FI.

La comunicazione nella senza cavi WI-FI può essere realizzata in base alle interfacce aggiuntive: WI-FI „INTW” e RS485-WiFi, che lavorano nella banda di frequenza 2,4GHz secondo lo standard IEEE 802.11bgn. L'interfaccia WiFi „INTW” deve essere montata nello specifico punto indicato all'interno dell'involucro in modo tale che l'antenna sporga all'esterno.



La comunicazione WI-FI utilizzando l'interfaccia WI-FI „INTW”.

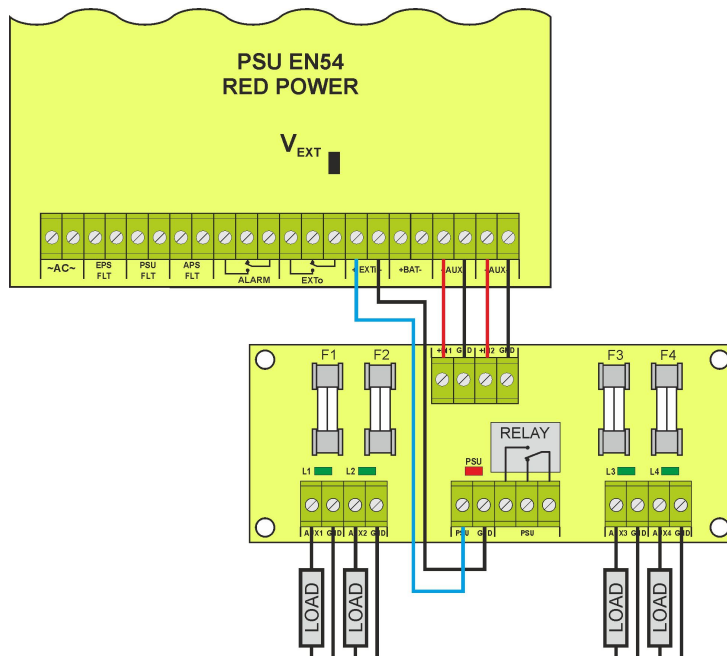
L'interfaccia RS485-WiFi „INTRW” è il dispositivo che serve a convertire i segnali tra il bus RS485 e la rete WI-FI. Per il corretto funzionamento, il dispositivo richiede l'alimentazione esterna dall'intervallo 10÷30V DC, ad esempio dall'alimentatore di serie EN54. Il dispositivo è stato montato in un ermetico involucro che protegge contro l'impatto delle sfavorevoli condizioni ambientali.



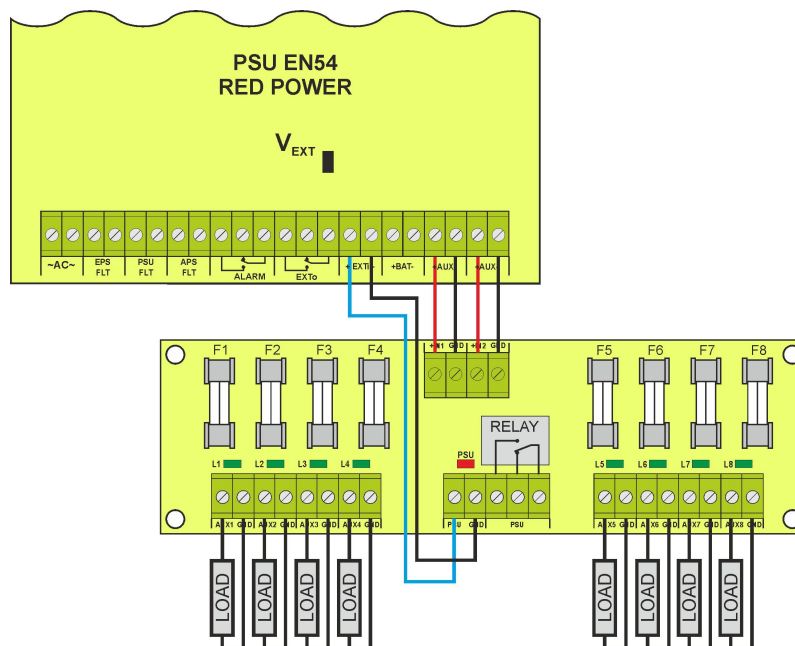
La comunicazione WI-FI utilizzando l'interfaccia RS485-WiFi „INTRW”.

Moduli relè EN54-LB4 e EN54-LB8.

Il moduli a relè EN54-LB4 e EN54-LB8 a seconda delle versioni consente il collegamento di 4 oppure 8 ricevitori all'alimentatore. Lo stato delle uscite è segnalato tramite i diodi a LED verdi. Inoltre il segnale di fusibile bruciato è trasmesso all'uscita del guasto comune dell'alimentatore EXTi ad esito del quale l'alimentatore comunica il guasto sull'uscita ALARM e salva un comunicato in memoria. L'uscita a relè del listello dei morsetti PSU può inoltre servire per il controllo remoto dello stato ad es. segnaletica ottica esterna.



Esempio di collegamenti con il listello dei morsetti EN54-LB4.



Esempio di collegamenti con il listello dei morsetti EN54-LB8.