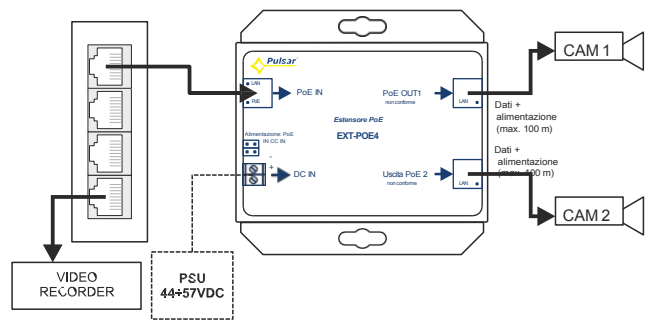
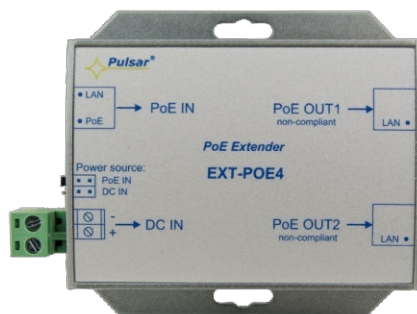


CODICE **EXT-POE4** v1.1/II

EN

E:

TIPO: **Extender EXT-POE4**



Caratteristiche dell'alimentatore:

- Intervallo di tensione in uscita 44-57 V CC
- Può essere alimentato da uno switch PoE o da un alimentatore esterno
- L'ingresso PoE IN è conforme allo standard IEEE 802.3af/at
- Le uscite PoE OUT1/PoE OUT2 non sono conformi allo standard IEEE 802.3af/at
- Aumenta la portata di potenza Ethernet e PoE di 100 metri
- Progettato per reti a 10 Mbit/s e 100 Mbit/s
- Segnalazione ottica a LED
- Protezioni:
 - protezione da sovratensioni (ingresso PoE)
 - Protezione da sovraccarico OLP
 - Protezione da cortocircuito (SCP)
- garanzia – 2 anni dalla data di produzione

DESCRIZIONE

L'estensore **EXT-POE4** è un dispositivo progettato per aumentare la portata del PoE e della rete Ethernet di ulteriori 100 metri utilizzando un cavo UTP Cat. 5. L'estensore può essere alimentato tramite uno switch PoE o un altro dispositivo compatibile con PoE (ingresso PoE IN) oppure tramite un alimentatore esterno da 44-57 V CC (ingresso DC IN). La fonte di alimentazione viene selezionata tramite il ponticello *Power Source*. La tensione di uscita e i dati sono disponibili sulle uscite PoE OUT1 e OUT2, progettate per il collegamento di telecamere o altri dispositivi IP che utilizzano l'alimentazione PoE. La corrente di carico massima è di 0,4 A (0,3 A per porta). Le porte PoE OUT1 e PoE OUT2 sono alimentate tramite le coppie 4/5 (+) e 7/8 (-), che, secondo lo standard Ethernet, non vengono utilizzate per la trasmissione dei dati (la trasmissione dei dati utilizza le coppie intrecciate 1/2 e 3/6).

DATI TECNICI

Tensione di alimentazione	802.3af/at / 44 ÷ 57 V CC
Assorbimento dei sistemi PSU	<30 mA
Potenza del modulo	20 W max.
Tensione di uscita	con alimentazione applicata
Corrente in uscita	0,3 A/porta (Σ=0,4 A max.)
Le coppie di alimentatori in ingresso PoE IN	1/2 (+) 3/6 (-) 4/5 (+) 7/8 (-)
Le coppie di alimentazione in uscita PoE OUT1/2	4/5 (+) 7/8 (-)
Protezione da sovraccarico OLP Protezione da cortocircuito SCP	2x PTC 0,5 A, fusibile polimerico
Indicatore di funzionamento a LED	LED LAN giallo - indica lo stato della connessione LAN LED PoE (verde) che indica la tensione di alimentazione
Condizioni operative	Classe ambientale II, -10 °C+40 °C
Dimensioni (LxPxA)	81 x 77 x 26 [mm]
Viti di montaggio	viti di montaggio x2 (fori Ø 6 mm)
Connettori: - Ingresso alimentazione DC IN - IN/OUT PoE	Ø0,5±2,1 (AWG 24-12) 0,5±1,5 mm ² RJ45 8P8C
Peso netto/lordo	0,11 kg / 0,15 kg
Temperatura di stoccaggio	-20 °C...+60 °C
Dichiarazioni, garanzia	CE, 2 anni dalla data di produzione

This document has been automatically translated. The translation may contain errors or inaccuracies. In case of doubt, please refer to the original version of document or contact us.