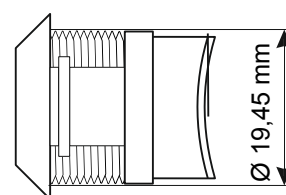
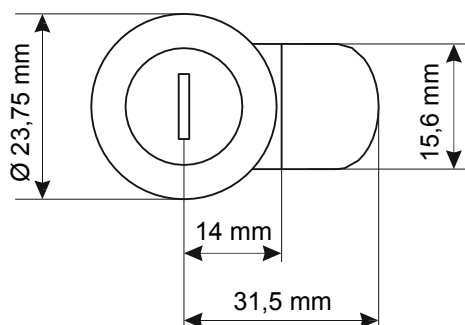
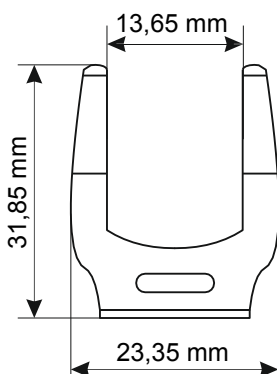
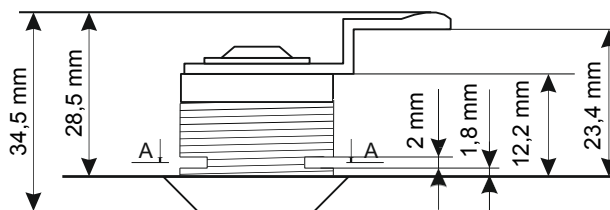
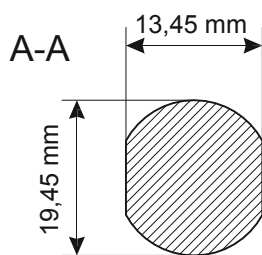


CODIC
E:
NOME:

MR027 v.1.0/III
Serratura, tipo 876 – codice ripetibile

IT



DESTINAZIONE

Chiusura per involucri.

DATI TECNICI

- Note:**
- serratura con codice ripetibile 9081 - tipo 876
 - un set contiene due chiavi
 - compatibile con le custodie per SSWiN

This document has been automatically translated. The translation may contain errors or inaccuracies. In case of doubt, please refer to the original version of document or contact us.