

Alimentatore serie PSCLB

Alimentatore a commutazione con buffer 13,8 V CC, IP67



CODIC **PSCLB13820** v1.0/II
E: **PSCLB Alimentatore switching buffer 13,8 V/2 A**
TIPO:

IT

Caratteristiche dell'alimentatore:

- Alimentazione ininterrotta DC13,8 V/2 A + corrente di carica batteria 0,3 A
- intervallo di tensione di ingresso CA universale 90÷264 V
- alta efficienza 82%
- controllo della carica e della manutenzione della batteria
- protezione della batteria da scarica profonda (UVP)
- protezione dell'uscita della batteria contro cortocircuiti e inversione di polarità
- Custodia IP 67
- protezioni:
 - protezione da cortocircuito SCP
 - protezione da sovratensione (ingresso CA)
 - sovraccarico (OLP)
- garanzia – 2 anni dalla data di produzione



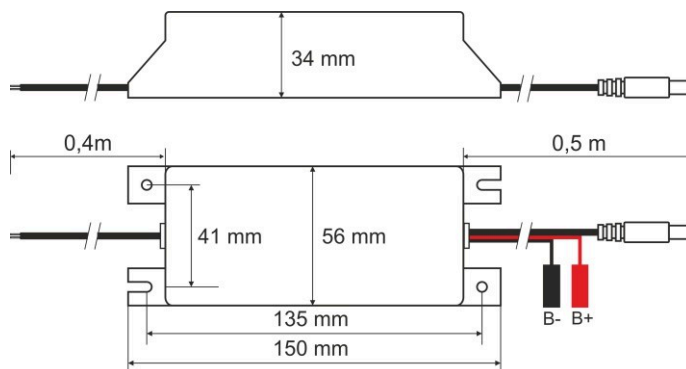
DESCRIZIONE

L'alimentatore buffer è progettato per l'alimentazione ininterrotta di dispositivi che richiedono una tensione stabilizzata di **12 V CC (+/- 15%)**. L'alimentatore fornisce una tensione di **13,8 V CC** con un'efficienza di corrente di **I = 2 A + 0,3 A di carica della batteria**. In caso di interruzione dell'alimentazione di rete, l'unità passerà immediatamente all'alimentazione a batteria. L'alimentatore è protetto da cortocircuito, sovraccarico e sovratensione.

Durante il normale funzionamento, la corrente totale assorbita dal dispositivo non può superare I=2 A. La corrente massima di carica della batteria è 0,3 A. La corrente totale dei ricevitori + batteria è max. 2,3 A.

SPECIFICHE

Tensione di alimentazione	AC 90÷264 V/50Hz
Consumo di corrente	0,35 A a 230 V max.
Potenza di alimentazione	32 W max.
Efficienza	82
Tensione di uscita	11 V± 13,8 V CC – funzionamento buffer 9 V± 13,8 V CC – funzionamento a batteria
Corrente di uscita	2 A + 0,3 A carica batteria
Tensione di ripple	100 mV p-p max.
Corrente di carica della batteria	0,3 A max.
Consumo di corrente dei sistemi PSU	50 mA/13,8 V CC
Protezione da cortocircuito SCP	fusibile fusibile nel circuito della batteria (richiede la sostituzione del fusibile)
Protezione da sovraccarico OLP	150-200% dell'alimentazione, ripristino automatico
Protezione da sovratensione (ingresso CA)	varistore
Protezione batteria da scarica profonda UVP	U<9 V (+/- 0,5 V) – disconnessione del terminale della batteria
Fusibile	F2 A/250 V, montato utilizzando un cavo positivo della batteria (BAT+)
Classe di protezione IP	IP67
Condizioni di funzionamento	temperatura -10 ° C÷40 ° C umidità relativa 20%...90% senza condensa
Dimensioni (LxPxA)	150 x 56 x 34 [mm]
Peso netto/lordo	0,4 kg / 0,5 kg
Classe di protezione EN 60950-1:2007	II (secondo)
Lunghezza cavo CC	0,5 m + spina CC 5,5 / 2,1 femmina
Lunghezza cavo CA	0,4 m
Temperatura di conservazione	-20 °C...+60 °C



This document has been automatically translated. The translation may contain errors or inaccuracies. In case of doubt, please refer to the original version of document or contact us.